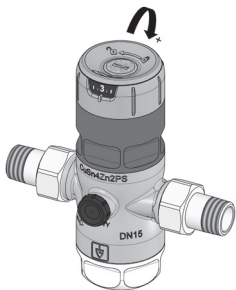
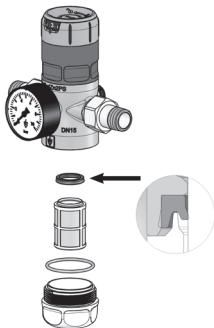
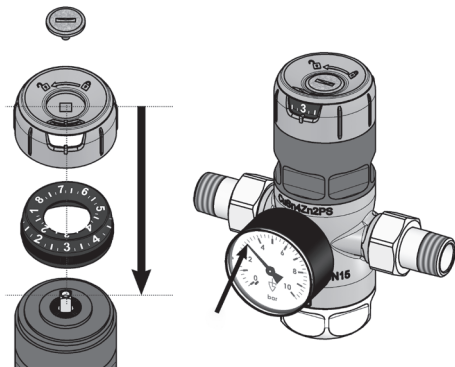


**9000 / 9040**



**a)****b)****c)**

d)



### 1 Общие правила техники безопасности

- Необходимо использовать редукционный клапан только:
  - по назначению
  - в исправном состоянии
  - при соблюдении требований правил техники безопасности и оценке возможных рисков
- Необходимо обязательно соблюдать указания данного руководства.
- Для использования редукционного клапана необходимо учитывать и применять стандарты DIN EN 806-2 и DIN 1988-200. Также необходимо соблюдать другие местные стандарты и предписания!
- Редукционный клапан должен устанавливаться в местах, в которых рабочее давление и температура не превышают расчётные значения. Изготовитель оборудования не несет ответственность за ущерб, причиненный в результате внешних воздействий! Необходимо предотвращать опасности, связанные с протекающей через редукционный клапан рабочей средой и рабочим давлением, путем проведения соответствующие меры предосторожности.
- Все работы должны проводиться авторизованным персоналом.
- Данный документ необходимо хранить.
- Не допускается очистка пластиковых деталей с помощью чистящих средств с содержанием спирта или растворителя! Опасность повреждения!

ru

## 2 Технические характеристики

### Редукционный клапан 9000 / 9040

DN	15	20	25	32	40	50
Разъем патрубка с резьбой DIN EN 10226-1	1/2"	3/4"	1"	1 1/4"	1 1/2"	2"
Установочная длина без патрубка, в мм	80	90	100	105	130	140
Установочная длина с патрубком, в мм	136	152	170	191	220	254
Макс. вес в кг *	0,8	0,9	1,7	1,9	3,9	4,5
Среда	Питьевая вода; другие среды по запросу					
Внешняя среда	В случае воздействия УФ-излучения или наличия агрессивных паров используйте вариант исполнения с металлической чашей фильтра!					
Предварительное давление	Прозрачная чаша фильтра: макс. 16 бар Металлическая чаша фильтра: макс. 25 бар					
Давление на выходе	SP: 1,5 – 7 бар HP: 3 – 12 бар LP: 0,5 – 3 бар					
Материалы	Корпус из бессвинцовой красной латуни/нержавеющей стали Вставка клапана из пластика Фильтрующая сетка из нержавеющей стали и пластика Эластомерные детали из ЭПДМ Верхняя часть клапана из пластика Чаша фильтра из пластика Соблюдайте местные предписания по утилизации!					
Диапазон температур	Прозрачная чаша фильтра: до 40 °C Металлическая чаша фильтра: до 85 °C					

\* в зависимости от исполнения

## 3 Монтаж и настройка

Редукционный клапан с настроенным на заводе давлением на выходе 3 бар (вариант исполнения SP) устанавливается в трубопровод при отсутствии напряжений. Убедитесь, что установлены правильные уплотнения и используется только соответствующий инструмент!

Рекомендуется, чтобы участок успокоения потока составлял 5 x DN, а также установить запорные клапаны на стороне предварительного давления и давления на выходе. Соблюдайте местные стандарты и предписания.

Направление потока должно совпадать с направлением стрелки на корпусе. • Монтажное положение может быть любым.

Перед установкой редукционного клапана тщательно промойте трубопровод, чтобы поступающие вместе со средой загрязнения не могли повлиять на его работоспособность.

Установленный на стороне давления на выходе манометр (опция) обеспечивает контроль за установленным давлением на выходе, он прикручивается к предусмотренной для него резьбе с помощью уплотнительной ленты.

### **Внимание!!!**

Перед вводом редукционного клапана в эксплуатацию убедитесь, что оба разъема для манометра на корпусе закрыты либо манометром, либо заглушками.

Требуемое давление на выходе настраивается путем вращения регулировочной рукоятки при статическом давлении (нулевое потребление) (рис. а). Существуют 2 возможности:

#### **1) Настройка с помощью шкалы настройки**

Настройку можно выполнять без рабочего давления! Видимая с обеих сторон шкала настройки показывает требуемое устанавливаемое давление.

Ослабьте фиксирующий винт на регулировочной рукоятке (не выкручивайте!) путем вращения влево. При вращении регулировочной рукоятки по часовой стрелке давление на выходе повышается, при вращении против часовой стрелки — понижается. При необходимости контролируйте давление по манометру. Затем снова затяните фиксирующий винт.

#### **2) Настройка с помощью манометра**

Настройку можно выполнять только при рабочем давлении!

Остановите подачу воды и сбросьте давление клапана на стороне выхода, например путем отвода воды; убедитесь, что дальнейший отвод не осуществляется. Ослабьте фиксирующий винт на регулировочной рукоятке (не выкручивайте!) путем вращения влево.

Если требуется настройка ниже 3 бар (или предварительная настройка), вращайте регулировочную рукоятку влево до тех пор, пока пружина полностью не разгрузится. Затем снова включите подачу воды и вращайте регулировочную рукоятку вправо до тех пор, пока не будет достигнуто требуемое заданное значение.

Если требуется настройка больше 3 бар (или предварительная настройка), снова включите подачу воды напрямую и вращайте регулировочную рукоятку вправо до тех пор, пока не будет достигнуто требуемое заданное значение.

При настройке учитывайте, что при нулевом потреблении настроенное давление на выходе при отводе воды снижается за счет потери давления и потерь от трения в зависимости от отводимого объема.

## 4 Техническое обслуживание

Согласно DIN EN 806-5 необходимо выполнять минимум один раз в год осмотр и техническое обслуживание, чтобы устранить возможные неисправности, которые могут возникнуть вследствие загрязнений, коррозии, отложения извести и естественного износа. В зависимости от условий эксплуатации этот интервал может сокращаться.

Во время технического обслуживания/осмотра очистите сетку, проверьте исправное состояние вставки клапана и смазать кольцо канавки. При необходимости замените их. Затем проверьте корректность давления на выходе при нулевом и пиковом потоке.

После длительного простоя обязательно проверяйте работу клапана.

### Внимание!!!

При выполнении монтажных работ на редукционном клапане сбросьте давление на соответствующем узле установки и опорожните его (в зависимости от среды).

## 5 Демонтаж вставки клапана

1. Отключите подачу воды и сбросьте давление клапана.
2. Ослабьте фиксирующий винт на 1/4 оборота на регулировочной рукоятке (не выкручивайте!) путем вращения против часовой стрелки.
3. Вращайте регулировочную рукоятку против часовой стрелки до тех пор, пока пружина полностью не разгрузится. Опасность травмирования при несоблюдении данного указания!
4. Открутите колпак с помощью гаечного ключа и снимите узел (рис. b).
5. Снимите составную пружину, контактное уплотнительное кольцо и вставку клапана.
6. При необходимости очистите/замените вставку клапана.
7. Монтаж осуществляется в обратной последовательности. Смажьте кольцо канавки перед установкой клапанной вставки.
8. Настройте требуемое заданное значение согласно разделу 3.

## 6 Демонтаж сетки

1. Отключите подачу воды и сбросьте давление клапана.
2. Вручную/гаечным ключом открутите чашу фильтра, вращая против часовой стрелки, и снимите ее (рис. c). Следите за тем, чтобы не повредить чашу фильтра. В случае повреждения незамедлительно замените ее на новую.
3. Снимите сетку.
4. При необходимости очистите/замените сетку и манжету.
5. Монтаж производится в обратной последовательности.
6. Следите за правильным положением манжеты и кольца круглого сечения.
7. От руки закрутите равномерно чашу фильтра (макс. 5 Нм).

► **Давление на выходе превышает заданное значение — вставка клапана загрязнена или повреждена**

**Устранение:** очистка или замена вставки клапана.

В водонагревательных установках по DIN 1988 и DIN 4753 установленный между редукционным клапаном и водонагревателем обратный клапан может быть негерметичен, поэтому при нагреве бойлера вследствие расширения воды, несмотря на правильно работающий редукционный клапан, на манометре может отображаться растущее давление на выходе.

**Устранение:** Замена обратного клапана.

► **Давление на шкале настройки и манометре не совпадает**

При демонтаже кольца со шкалой от регулировочной рукоятки, точное позиционирование обеих деталей сбивается.

**Устранение:**

При повторном монтаже сравните значение кольца со шкалой с текущим давлением, правильно расположите его и установите. (рис. d).

► **Вода выступает на колпаке пружины**

Если на колпаке пружины выступает вода, значит\_ колпак пружины установлен неправильно или повреждена мембрана.

**Устранение:**

Плотно затяните колпак пружины или замените вставку клапана.

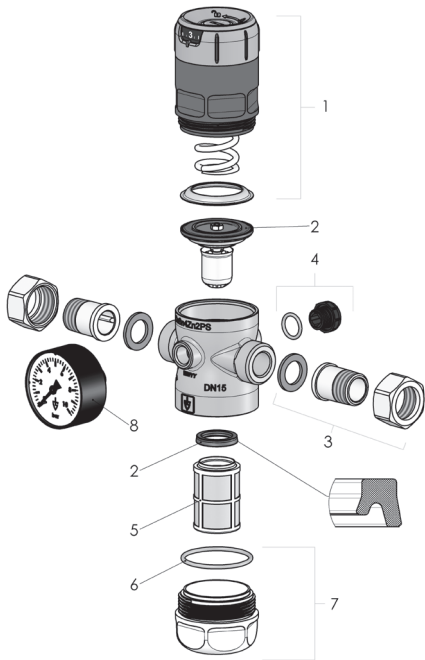
► **Низкое давление воды**

Если при правильной установке на стороне выхода давление воды все равно низкое, возможно, причина в установленной сетке.

**Устранение:**

Очистка или замена сетки.





№	Наименование	Размер	Арт. №
1	Колпак пружины с рукояткой, шкала настройки, фиксирующий винт, группа установочных штифтов и контактное уплотнительное кольцо	$\frac{1}{2}'' - \frac{3}{4}''$	E9000.015.010
		$1'' - 1 \frac{1}{4}''$	E9000.025.010
		$1 \frac{1}{2}'' - 2''$	E9000.040.010
2	Вставка клапана с манжетой	$\frac{1}{2}'' - \frac{3}{4}''$ $1'' - 1 \frac{1}{4}''$ $1 \frac{1}{2}'' - 2''$	E9000.015.020 E9000.025.020 E9000.040.020
3a	Комплект резьбового соединения 2х патрубка с резьбой 2х накидные гайки 2х уплотнения	$\frac{1}{2}''$	E9000.015.030
		$\frac{3}{4}''$	E9000.020.030
		$1''$	E9000.025.030
		$1 \frac{1}{4}''$	E9000.032.030
		$1 \frac{1}{2}''$	E9000.040.030
3b	Комплект соединительных винтов бессвинцовый 2х патрубка с резьбой 2х накидные гайки 2х уплотнения	$2''$	E9000.050.030
		$\frac{1}{2}''$	E9000.015.031
		$\frac{3}{4}''$	E9000.020.031
		$1''$	E9000.025.031
		$1 \frac{1}{4}''$	E9000.032.031
3c	Комплект соединительных винтов нержавейка 2х патрубка с резьбой 2х накидные гайки 2х уплотнения	$1 \frac{1}{2}''$	E9000.040.031
		$2''$	E9000.050.031
		$\frac{1}{2}''$	E9040.015.032
		$\frac{3}{4}''$	E9040.020.032
		$1''$	E9040.025.032
4	Заглушка $\frac{1}{4}''$ с уплотнительным кольцом (5х)	$1 \frac{1}{4}''$	E9040.032.032
		$1 \frac{1}{2}''$	E9040.040.032
		$2''$	E9040.050.032
4	Заглушка $\frac{1}{4}''$ с уплотнительным кольцом (5х)	Все	E9000.015.040
5	Фильтровая сетка 160µm	$\frac{1}{2}'' - \frac{3}{4}''$	E9000.015.050
		$1'' - 1 \frac{1}{4}''$	E9000.025.050
		$1 \frac{1}{2}'' - 2''$	E9000.040.050
6	Уплотнительное кольцо чаши фильтра (10х)	$\frac{1}{2}'' - \frac{3}{4}''$	E9000.015.060
		$1'' - 1 \frac{1}{4}''$	E9000.025.060
		$1 \frac{1}{2}'' - 2''$	E9000.040.060
7a	Чаша фильтра пластиковая с уплотнительным кольцом	$\frac{1}{2}'' - \frac{3}{4}''$	E9000.015.070
		$1'' - 1 \frac{1}{4}''$	E9000.025.070
		$1 \frac{1}{2}'' - 2''$	E9000.040.070
7b	Чаша фильтра из латуни бессвинцовая с уплотнительным кольцом	$\frac{1}{2}'' - \frac{3}{4}''$	E9000.015.071
		$1'' - 1 \frac{1}{4}''$	E9000.025.071
		$1 \frac{1}{2}'' - 2''$	E9000.040.071
7c	Чаша фильтра из нержавейки с уплотнительным кольцом	$\frac{1}{2}'' - \frac{3}{4}''$	E9040.015.072
		$1'' - 1 \frac{1}{4}''$	E9040.025.072
		$1 \frac{1}{2}'' - 2''$	E9040.040.072
8a	Манометр 0 – 10 бар	Все	E9000.015.080
8b	Манометр 0 – 25 бар	Все	E9000.015.081
8c	Манометр 0-4 бар	Все	E9000.015.082

Редукционные клапаны являются арматурой высокого качества, которая требует особо тщательного обращения. Уплотнительные поверхности седла и конуса механически обработаны с высокой точностью для достижения требуемой герметичности. Во время сборки и во время работы всегда избегайте попадания посторонних частиц в клапан. Герметичность клапана может нарушаться при использовании пакли, тефлоновой ленты, а также через сварные соединения. Также неаккуратное обращение с готовым клапаном во время хранения, транспортировки и монтажа может привести к потере герметичности клапана. Если клапан окрашен, убедитесь, что скользящие детали не соприкасаются с краской.

Каждый клапан проверяется перед отправкой с завода. Мы предоставляем гарантию на нашу продукцию, которая влечет за собой бесплатный ремонт каких-либо деталей, которые возвращаются, проверяются и признаются непригодными для использования из-за дефектов материала или изготовления. Мы не несем ответственности за любой ущерб или другие подобные обязательства. В результате неправильного обращения или установки, в случае несоблюдения данного руководства, загрязнения или нормального износа, гарантийные претензии считаются недействительными.

Клапаны упаковываются на заводе-изготовителе. Осуществлять транспортировку необходимо в оригинальной упаковке с соблюдением надлежащей осторожности, чтобы не повредить изделие.

Рекомендованные условия хранения:

Неустановленные изделия хранятся в упаковке предприятия-изготовителя. Хранить изделия необходимо в закрытых помещениях с естественной циркуляцией воздуха в стандартных условиях (неагрессивная и безпылевая среда, перепад температуры от  $-10^{\circ}\text{C}$  до  $+37^{\circ}\text{C}$ , влажность воздуха до 80 %, без ударов и вибраций).

Дополнительные условия:

Клапан может храниться, перевозиться и монтироваться при температурах от  $-60^{\circ}\text{C}$  до  $+45^{\circ}\text{C}$ . Перед вводом в эксплуатацию (повторную эксплуатацию) клапан должен быть согрет до рабочей температуры.

**12**

Назначенные показатели: назначенный срок хранения, назначенный срок службы и (или) назначенный ресурс в зависимости от конструктивных особенностей

10.1	назначенный срок хранения	2 года
10.2	назначенный срок службы	15 лет (При условии соблюдения правил транспортировки, хранения, монтажа и эксплуатации)
10.3	назначенный ресурс	130000 часов (При условии соблюдения правил монтажа и эксплуатации)

**13**

Перечень критических отказов, возможные ошибочные действия персонала, которые приводят к инциденту или аварии

- Загрязнение поверхностей уплотнения,
- Слишком высокая или низкая температуру использования или слишком высокое рабочее давление,
- Механическое повреждение третьим лицом.

**13.1**

Действия персонала в случае инцидента, критического отказа или аварии

В случае наступления инцидента, критического отказа или аварии необходимо произвести отключение установки, прерывание подачи давления в установку, а так же соблюдать все предписания техники безопасности, принятые на промышленном объекте, на котором оборудование установлено.

**13.2**

Критерии предельного состояния оборудования, при котором его дальнейшая эксплуатация не допустима

Критерием предельного состояния клапана является наличие недопустимых повреждений (трещины любого размера и расположения в основном металле и сварных швах), предельный износ основных сборочных единиц, при которых становится небезопасной эксплуатация клапана. При достижении предельного состояния оборудования дальнейшая эксплуатация запрещена (оборудование (его части) направляется в ремонт или на утилизацию).

### 13.3 Указания по выводу из эксплуатации и утилизации

Прежде чем производить любые действия с клапанами необходимо убедиться, что система находится не под давлением.

Утилизацию арматуры необходимо производить способом, исключающим возможность её восстановления и дальнейшей эксплуатации. Перед отправкой на утилизацию из арматуры должны быть удалены в установленном порядке опасные вещества и проведена, в случае необходимости, в полном объёме дезактивация (дегазация и т.п.) арматуры. Методики удаления опасных веществ и дезактивации арматуры должны быть утверждены в установленном порядке. Персонал, проводящий все этапы утилизации арматуры, должен иметь необходимую квалификацию, пройти соответствующее обучение и соблюдать все требования безопасности труда. Узлы и элементы арматуры при утилизации должны быть сгруппированы по видам материалов (чёрные металлы, цветные металлы, полимеры, резина и т.д.) в зависимости от действующих для них правил утилизации. Утилизация (переплавка, захоронение, перепродажа) производится при строгом соблюдении экологической безопасности окружающей среды, безопасности людей и оборудования, а также действующих на территории государства, в котором оборудование используется, актов, правил, распоряжений и пр., принятых для реализации законов экологической безопасности окружающей среды.

### 13.4 Сведения о квалификации обслуживающего персонала

К самостоятельной работе по обслуживанию клапанов допускаются лица не моложе 18 лет, прошедшие медицинское освидетельствование, изучившие устройство оборудования и особенности его работы, прошедшие проверку знаний правил и инструкций, и сдавшие экзамен на право самостоятельной работы. Персонал должен иметь соответствующую квалификацию, согласно тарифно-квалификационного госсправочника, а также персонал должен пройти обучение и проверку знаний по технике безопасности.

Персонал должен пройти вводный инструктаж, первичный инструктаж, обучение и стажировку на рабочем месте, проверку знаний требований охраны труда. В обязанности персонала входит: изучение руководства по эксплуатации, освоение специфических методов эксплуатации и обслуживания оборудования, в пределах своих должностных обязанностей.

Персонал должен пройти курс тренировок по действию в нестандартных ситуациях при эксплуатации оборудования, а также участвовать в последующих периодических проверках правильности своих действий в экстремальных ситуациях.

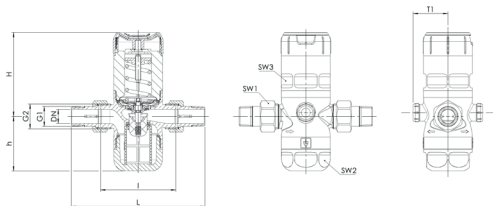
## 14 Места нанесения маркировки

Маркировка наносится на корпус редуктора давления, а также на упаковочную тару.

## 15 Конструкция оборудования и его характеристики

### Редукционный клапан, серия 9000

#### Общий вид крана серии 9000



## Подключение, установочные размеры, диапазоны регулирования

Присоединение	DN	15	20	25	32	40	50
Присоединение Резьбовой штуцер DIN EN 10226-1	G1	R 1/2"	R 3/4"	R 1"	R 1 1/4"	R 1 1/2"	R 2"
Присоединение Корпус DIN ISO 228-1	G2	G 3/4"	G 1"	G 1 1/4"	G 1 1/2"	G 2"	G 2 1/2"
Давление на входе Чаша фильтра из пластик	бар	max. 16	max. 16	max. 16	max. 16	max. 16	max. 16
Давление на входе Чаша фильтра из латуни без свинца	бар	max. 25	max. 25	max. 25	max. 25	max. 25	max. 25
Рабочая температура Чаша фильтра из пластик	°C	40	40	40	40	40	40
Рабочая температура Чаша фильтра из латуни без свинца	°C	85	85	85	85	85	85
Давление на выходе SP / Установка по умолчанию	бар	1,5 - 7	1,5 - 7	1,5 - 7	1,5 - 7	1,5 - 7	1,5 - 7
Давление на выходе HP / Установка по умолчанию	бар	3 - 12	3 - 12	3 - 12	3 - 12	3 - 12	3 - 12
Давление на выходе LP / Установка по умолчанию	бар	0,5 - 3	0,5 - 3	0,5 - 3	0,5 - 3	0,5 - 3	0,5 - 3
Установочный размер в мм	L	136	152	170	191	220	254
	I	80	90	100	105	130	140
	H	89	89	111	111	151	151
	h	58	58	64	64	94	94
	T1	37	37	46	46	50	50
	SW1	30	37	46	52	65	80
	SW2	46	46	66	66	75	75
	SW3	46	46	65	65	75	75
	G3	1/4" axial	1/4" axial	1/4" axial	1/4" axial	1/4" axial	1/4" axial
Вес	кг	0,8	0,9	1,7	1,9	3,9	4,5
Коэффициент расхода Kvs	м³/ч	3,4	4,4	9,3	10,5	19,5	20,5

Монтажные размеры без резьбового соединения, например, серии 681 и D06F.

## Рабочие среды

Питьевая вода холодная до 40°C

Питьевая вода горячая до 85°C

## Применение / области применения

Защита систем водоснабжения в семейных домах, многоквартирных домах, коммерческих и промышленных зданиях или машинах от избыточного давления снабжения. Используйте редукторы давления, если в системе требуется постоянное давление снабжения.

- защита от избыточного давления
- Повышенный комфорт и снижение потребления воды
- Системы питьевого водоснабжения
- Технологическое водоснабжение в промышленных и строительных технологиях
- Машины / системы с подключением к сети питьевой воды
- Технологии полива / откорма крупного рогатого скота

## Спецификация

Присоединение: 1/2" – 2"

Температура: +5°C до +85°C

Давление: Входящее давление до 16 бар / 25 бар,

Давление на выходе 0,5 - 12 бар

## Материал

Серия	Материал	DIN EN
Корпуса	Латунь без свинца	CuSn4Zn2PS
Вставка клапана	Пластик   Нержавеющая сталь   Эластомер	PPSU   1.4404   EPDM
Чаша фильтра	Пластик или нержавеющая сталь	PA
Фильтровая сетка	Пластик   Нержавеющая сталь	POM   1.4401
Газоплотное полост	Пластик	PA Усиленный стекловолокном
Уплотнительные кольца	Эластомер	EPDM
Заглушка	Пластик	PA Усиленный стекловолокном



**Исполнение клапана**

<b>m</b>	с мембраной	высококачественная мембрана из жаропрочного эластомера, с тканевой вставкой.
----------	-------------	--

**Среда**

<b>F</b>	жидкий	для питья воды. Не подходит для пара. Другие СМИ по запросу.
----------	--------	--

**ТИП ПРИНУДИТЕЛЬНОГО ПОДРЫВА**

<b>O</b>	без подрыва
----------	-------------

**ДИАПАЗОН ДАВЛЕНИЯ НА ВЫХОДЕ**

<b>SP</b>	Стандартное исполнение	Давление на входе: до 25 бар	Диапазон давления на выходе: от 1,5 до 7 бар
<b>HP</b>	Исполнение высокого давления	Давление на входе: до 25 бар	Диапазон давления на выходе: от 3 до 12 бар
<b>LP</b>	Исполнение с пониженным давлением	Давление на входе: до 25 бар	Диапазон давления на выходе: от 0,5 до 3 бар

**Тип присоединения Вход /Выход резьбовые соединения**

<b>BSP-Tm / BSP-Tm</b>	Стандартное резьбовое присоединение	Наружная резьба BSP-T / Наружная резьба BSP-T	DIN EN 10226 / DIN EN 10226
<b>Винтовое соединение Шланговая насадка</b>	По запросу	в соответствии с конфигурацией клиента	
<b>Фитинг наливной горловины с вставным соединением</b>	По запросу	в соответствии с конфигурацией клиента	

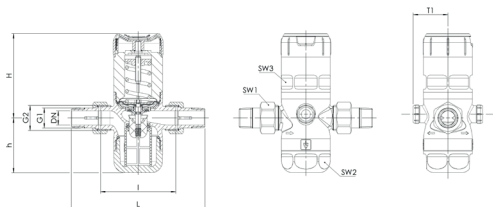
**Номинальное давление PN**

<b>PN16</b>	Номинальное давление PN16, максимум Давление на входе 16 до	Версия с Чаша фильтра из пластик	Рабочая температура 40°C
<b>PN25</b>	Номинальное давление PN25, максимум Давление на входе 25 до	Версия с Чаша фильтра из пластик	Рабочая температура 85°C

**УПЛОТНЕНИЕ**

<b>EPDM</b>	Этилен-Пропилен-Диен	Эластомер диафрагм и уплотнений
-------------	----------------------	---------------------------------

Общий вид крана серии 9040



## Подключение, установочные размеры, диапазоны регулирования

Присоединение	DN	15	20	25	32	40	50
Присоединение Резьбовой штуцер DIN EN 10226-1	G1	R 1/2"	R 3/4"	R 1"	R 1 1/4"	R 1 1/2"	R 2"
Присоединение Корпус DIN ISO 228-1	G2	G 3/4"	G 1"	G 1 1/4"	G 1 1/2"	G 2"	G 2 1/2"
Давление на входе Чаша фильтра из пластик	бар	max. 16	max. 16	max. 16	max. 16	max. 16	max. 16
Давление на входе Чаша фильтра из латуни без свинца	бар	max. 25	max. 25	max. 25	max. 25	max. 25	max. 25
Рабочая температура Чаша фильтра из пластик	°C	40	40	40	40	40	40
Рабочая температура Чаша фильтра из латуни без свинца	°C	85	85	85	85	85	85
Давление на выходе SP / Установка по умолчанию	бар	1,5 - 7	1,5 - 7	1,5 - 7	1,5 - 7	1,5 - 7	1,5 - 7
Давление на выходе HP / Установка по умолчанию	бар	3 - 12	3 - 12	3 - 12	3 - 12	3 - 12	3 - 12
Давление на выходе LP / Установка по умолчанию	бар	0,5 - 3	0,5 - 3	0,5 - 3	0,5 - 3	0,5 - 3	0,5 - 3
Установочный размер в мм	L	136	152	170	191	220	254
	I	80	90	100	105	130	140
	H	89	89	111	111	151	151
	h	58	58	64	64	94	94
	T1	37	37	46	46	50	50
	SW1	30	37	46	52	65	80
	SW2	46	46	66	66	75	75
	SW3	46	46	65	65	75	75
	G3	1/4" axial	1/4" axial	1/4" axial	1/4" axial	1/4" axial	1/4" axial
Вес	кг	0,8	0,9	1,7	1,9	3,9	4,5
Коэффициент расхода Kvs	м³/ч	3,4	4,4	9,3	10,5	19,5	20,5

Монтажные размеры без резьбового соединения, например, серии 681 и D06F.

## Рабочие среды

Питьевая вода холодная до 40°C

Питьевая вода горячая до 85°C

## Применение / области применения

Защита систем водоснабжения в семейных домах, многоквартирных домах, коммерческих и промышленных зданиях или машинах от избыточного давления снабжения. Используйте редукторы давления, если в системе требуется постоянное давление снабжения.

- защита от избыточного давления
- Повышенный комфорт и снижение потребления воды
- Системы питьевого водоснабжения
- Технологическое водоснабжение в промышленных и строительных технологиях
- Машины / системы с подключением к сети питьевой воды
- Технологии полива / откорма крупного рогатого скота

## Спецификация

Присоединение: 1/2" – 2"

Температура: +5°C до +85°C

Давление: Входящее давление до 16 бар / 25 бар,

Давление на выходе 0,5 - 12 бар

## Материал

Серия	Материал	DIN EN
Корпуса	Латунь без свинца	1.4408
Вставка клапана	Пластик   Нержавеющая сталь   Эластомер	PPSU   1.4404   EPDM
Чаша фильтра	Пластик или нержавеющая сталь	PA
Фильтровая сетка	Пластик   Нержавеющая сталь	POM   1.4401
Газоплотное полост	Пластик	PA Усиленный стекловолокном
Уплотнительные кольца	Эластомер	EPDM
Заглушка	Пластик	PA Усиленный стекловолокном

**Исполнение клапана**

<b>m</b>	с мембраной	высококачественная мембрана из жаропрочного эластомера, с тканевой вставкой.
----------	-------------	--

**Среда**

<b>F</b>	жидкий	для питья воды. Не подходит для пара. Другие СМИ по запросу.
----------	--------	--

**ТИП ПРИНУДИТЕЛЬНОГО ПОДРЫВА**

<b>O</b>	без подрыва
----------	-------------

**ДИАПАЗОН ДАВЛЕНИЯ НА ВЫХОДЕ**

<b>SP</b>	Стандартное исполнение	Давление на входе: до 25 бар	Диапазон давления на выходе: от 1,5 до 7 бар
<b>HP</b>	Исполнение высокого давления	Давление на входе: до 25 бар	Диапазон давления на выходе: от 3 до 12 бар
<b>LP</b>	Исполнение с пониженным давлением	Давление на входе: до 25 бар	Диапазон давления на выходе: от 0,5 до 3 бар

**Тип присоединения Вход /Выход резьбовые соединения**

<b>BSP-Tm / BSP-Tm</b>	Стандартное резьбовое присоединение	Наружная резьба BSP-T / Наружная резьба BSP-T	DIN EN 10226 / DIN EN 10226
<b>Винтовое соединение Шланговая насадка</b>	По запросу	в соответствии с конфигурацией клиента	
<b>Фитинг наливной горловины с вставным соединением</b>	По запросу	в соответствии с конфигурацией клиента	

**Номинальное давление PN**

<b>PN16</b>	Номинальное давление PN16, максимум Давление на входе 16 до	Версия с Чаша фильтра из пластик	Рабочая температура 40°C
<b>PN25</b>	Номинальное давление PN25, максимум Давление на входе 25 до	Версия с Чаша фильтра из пластик	Рабочая температура 85°C

**УПЛОТНЕНИЕ**

<b>EPDM</b>	Этилен-Пропилен-Диен	Эластомер диафрагм и уплотнений
-------------	----------------------	---------------------------------

Наименование, местонахождения и контактная информация изготовителя  
(уполномоченного изготовителем лица), импортера

Изготовитель: «Goetze KG Armaturen»;

Адрес места нахождения: Robert-Mayer-Strasse 21, D-71636 Ludwigsburg,  
Germany (Германия);

Почтовый адрес: Robert-Mayer-Strasse 21, D-71636 Ludwigsburg, Germany  
(Германия);

Телефон: +4971414889460, факс: +4971414889488;

Адрес электронной почты: [info@goetze.de](mailto:info@goetze.de)

Уполномоченное изготовителем лицо: ООО "Гётце Арматурен";

Адрес места нахождения: РФ, 111622, г. Москва, ул. Большая Косинская, д.  
27, Офис 238;

Почтовый адрес: РФ, 111622, г. Москва, ул. Большая Косинская, д. 27, Офис  
238;

Телефон: + 7 495 781 82 24, факс: + 7 495 781 82 24;

Адрес электронной почты: [info@goetze-armaturen.ru](mailto:info@goetze-armaturen.ru)

Технические характеристики могут изменяться. Все документы /  
содержания были подготовлены с особой тщательностью. За опечатки или  
аналогичные ошибки, не может приниматься ответственность.