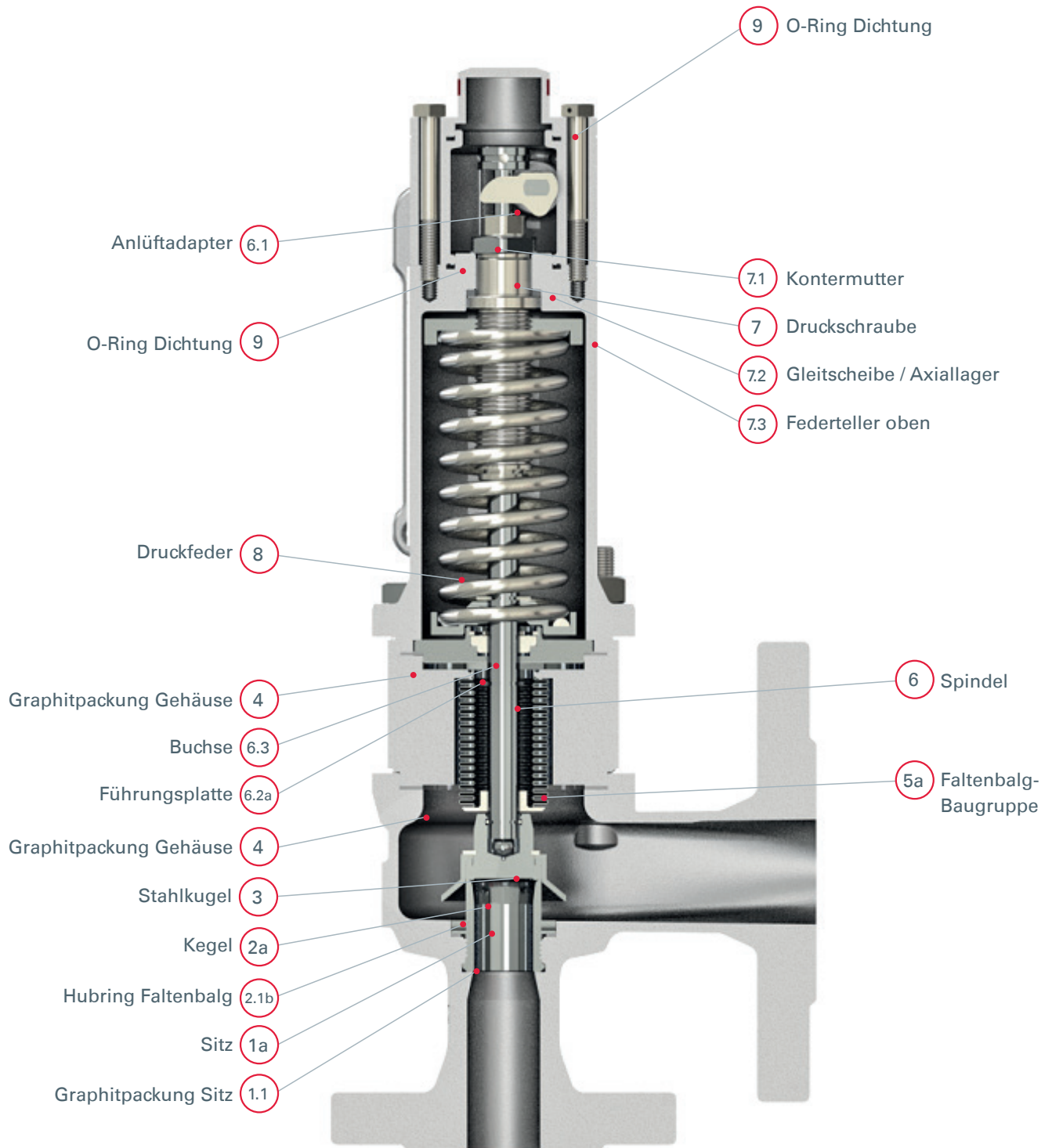


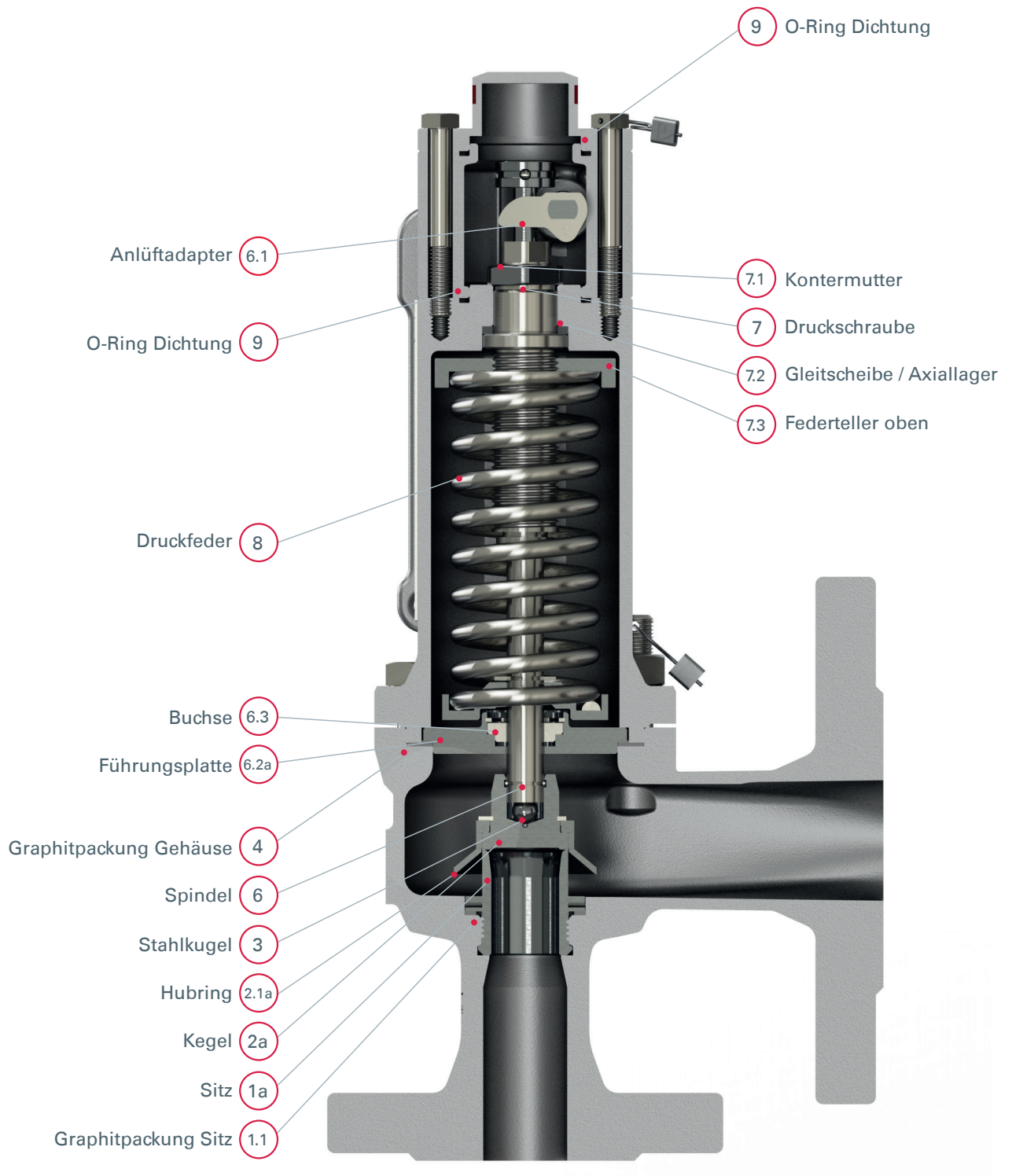
→ Übersicht der Ersatzteile | 455tbGFL MD / 355tbGFL MD



Pos.	Benennung	Werkstoff 455	Werkstoff 355
1a	Sitz	1.4404 / 316L	1.4404 / 316L
1.1	Graphitpackung Sitz	Graphit + 1.4401 / Graphit + 316L	Graphit + 1.4401 / Graphit + 316L
2a	Kegel	1.4404 / 316L	1.4122 / Hardened stainless steel
2.1b	Hubring Faltenbalg	1.4404 / 316L	1.4021 / 420
3	Stahlkugel	1.4401 / 316L	1.4401 / 316L
4	Graphitpackung Gehäuse	Graphit + 1.4401 / Graphit + 316L	Graphit + 1.4401 / Graphit + 316L
5a	Faltenbalg-Baugruppe	1.4571 / 316Ti	1.4571 / 316Ti
6	Spindel	1.4404 / 316L	1.4021 / 420
6.1	Anlüftadapter	1.4404 / 316L	1.4021 / 420
6.2a	Führungsplatte	1.4404 / 316L	1.4021 / 420
6.3	Buchse	Ni-Graphit	Ni-Graphit
7	Druckschraube	1.4404 / 316L	1.4122 / Hardened stainless steel
7.1	Kontermutter	1.4404 / 316L	1.4404 / 316L
7.2	Gleitscheibe / Axiallager	PEEK, Stahl	PEEK, Stahl
7.3	Federteller oben	1.4404 / 316L	1.4104 / 430F
8	Druckfeder	1.4310 / 302	1.8159 / 6150
9	O-Ring-Dichtung	EPDM	EPDM

Änderungen in der Werkstoffauswahl können je nach Anwendungsfall vorkommen.

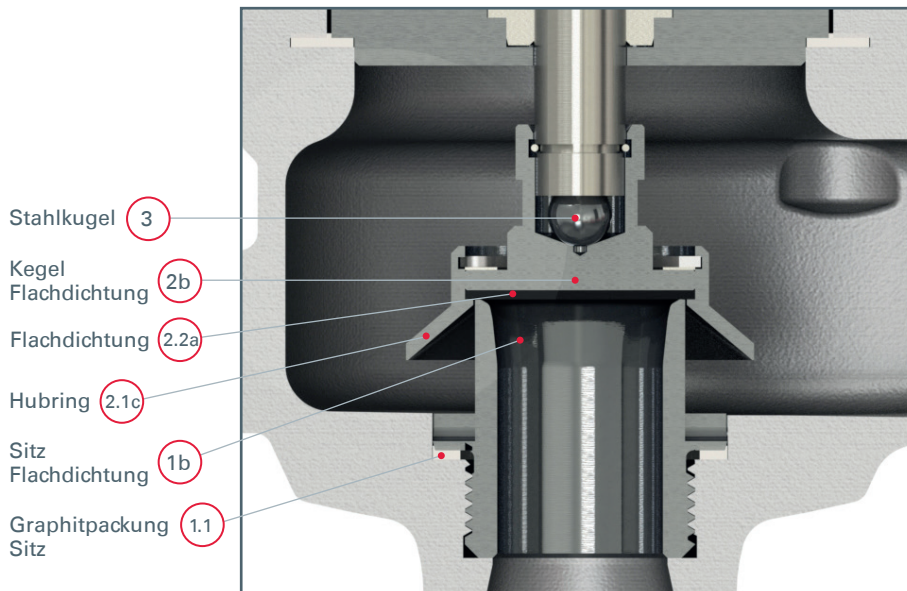
→ Übersicht der Ersatzteile | 455tGFL MD / 355tGFL MD



Pos.	Benennung	Werkstoff 455	Werkstoff 355
1a	Sitz	1.4404 / 316L	1.4404 / 316L
1.1	Graphitpackung Sitz	Graphit + 1.4401 / Graphit + 316L	Graphit + 1.4401 / Graphit + 316L
2a	Kegel	1.4404 / 316L	1.4122 / Hardened stainless steel
2.1a	Hubring	1.4404 / 316L	1.4021 / 420
3	Stahlkugel	1.4401 / 316L	1.4401 / 316L
4	Graphitpackung Gehäuse	Graphit + 1.4401 / Graphit + 316L	Graphit + 1.4401 / Graphit + 316L
6	Spindel	1.4404 / 316L	1.4021 / 420
6.1	Anlüftadapter	1.4404 / 316L	1.4021 / 420
6.2a	Führungsplatte	1.4404 / 316L	1.4021 / 420
6.3	Buchse	Ni-Graphit	Ni-Graphit
7	Druckschraube	1.4404 / 316L	1.4122 / Hardened stainless steel
7.1	Kontermutter	1.4404 / 316L	1.4404 / 316L
7.2	Gleitscheibe / Axiallager	PEEK, Stahl	PEEK, Stahl
7.3	Federteller oben	1.4404 / 316L	1.4104 / 430F
8	Druckfeder	1.4310 / 302	1.8159 / 6150
9	O-Ring-Dichtung	EPDM	EPDM

Änderungen in der Werkstoffauswahl können je nach Anwendungsfall vorkommen.

→ Übersicht der Ersatzteile | 455tGFL EPDM / 355tGFL EPDM

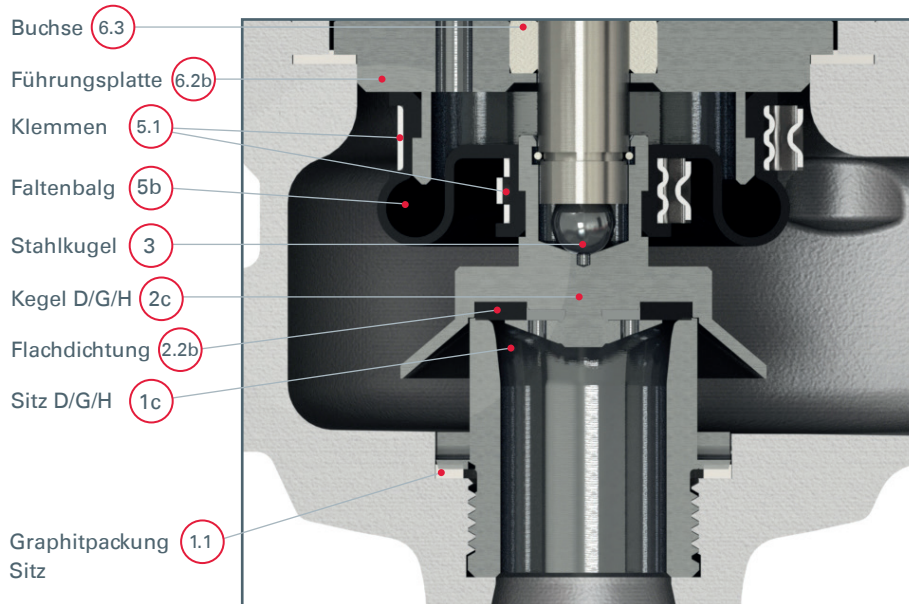


■ EINZELTEILE 455TGFL EPDM / 355TGFL EPDM

Pos.	Benennung	Werkstoff 455	Werkstoff 355
1b	Sitz Flachdichtung	1.4404 / 316L	1.4404 / 316L
1.1	Graphitpackung Sitz	Graphit + 1.4401 / Graphit + 316L	Graphit + 1.4401 / Graphit + 316L
2b	Kegel Flachdichtung	1.4404 / 316L	1.4122 / Hardened stainless steel
2.1c	Hubring Flachdichtung	1.4404 / 316L	1.4021 / 420
2.2a	Flachdichtung	EPDM, FKM, PTFE	EPDM, FKM, PTFE
3	Stahlkugel	1.4401 / 316L	1.4401 / 316L

Änderungen in der Werkstoffauswahl können je nach Anwendungsfall vorkommen.

→ Übersicht der Ersatzteile | 455bHL EPDM / 355bHL EPDM



■ EINZELTEILE 455bHL EPDM / 355bHL EPDM

Pos.	Benennung	Werkstoff 455	Werkstoff 355
1c	Sitz D/G/H	1.4404 / 316L	1.4404 / 316L
1.1	Graphitpackung Sitz	Graphit + 1.4401 / Graphit + 316L	Graphit + 1.4401 / Graphit + 316L
2c	Kegel D/G/H	1.4404 / 316L	1.4122 / Hardened stainless steel
2.2b	Flachdichtung D/G/H	EPDM	EPDM
3	Stahlkugel	1.4401 / 316L	1.4401 / 316L
5b	Faltenbalg DGH	EPDM	EPDM
5.1	Klemmen	1.4301 / 304	1.4301 / 304
6.2b	Führungsplatte D/G/H	1.4404 / 316L	1.4021 / 420
6.3	Buchse	Ni-Graphit	Ni-Graphit

Änderungen in der Werkstoffauswahl können je nach Anwendungsfall vorkommen.

Ersatzteilsets in Baureihe 455

Pos.	Wartungssets	DN 15	DN 20	DN 25	DN 32	DN 40	DN 50	DN 65	DN 80	DN 100
1, 1, 3, 4, 9	Wartungsset	E0455.015.001	E0455.020.001	E0455.025.001	E0455.032.001	E0455.040.001	E0455.050.001	E0455.065.001	E0455.080.001	E0455.100.001
Pos.	Primärdichtung	DN 15	DN 20	DN 25	DN 32	DN 40	DN 50	DN 65	DN 80	DN 100
2a	Kegel Metallische Dichtung	E0455.015.002	E0455.020.002	E0455.025.002	E0455.032.002	E0455.040.002	E0455.050.002 ¹ / E0455.050.031 ²	E0455.065.002	E0455.080.002	E0455.100.002 ³ / E0455.100.030 ⁴
2.2a	Flachdichtung EPDM	E0455.015.003	E0455.020.003	E0455.025.003	E0455.032.003	E0455.040.003	E0455.050.003	E0455.065.003	E0455.080.003	E0455.100.003
2.2a	Flachdichtung FKMVI	E0455.015.004	E0455.020.004	E0455.025.004	E0455.032.004	E0455.040.004	E0455.050.004	E0455.065.004	E0455.080.004	E0455.100.004
2.2a	Flachdichtung PTFE	E0455.015.005	E0455.020.005	E0455.025.005	E0455.032.005	E0455.040.005	E0455.050.005	E0455.065.005	E0455.080.005	E0455.100.005
2.2a	Flachdichtung PTFE K	E0455.015.006	E0455.020.006	E0455.025.006	E0455.032.006	E0455.040.006	E0455.050.006	E0455.065.006	E0455.080.006	E0455.100.006
2.2b	Flachdichtung DGH	E0455.015.007	E0455.020.007	E0455.025.007	E0455.032.007	E0455.040.007	E0455.050.007	E0455.065.007	E0455.080.007	E0455.100.007
Pos.	Sitzset	DN 15	DN 20	DN 25	DN 32	DN 40	DN 50	DN 65	DN 80	DN 100
1a, 1, 1	Metallische Dichtung	E0455.015.008	E0455.020.008	E0455.025.008	E0455.032.008	E0455.040.008	E0455.050.008 ¹ / E0455.050.009 ²	E0455.065.008	E0455.080.008	E0455.100.008
1b, 1, 1	Flachdichtung	E0455.015.009	E0455.020.009	E0455.025.009	E0455.032.009	E0455.040.009	E0455.050.010	E0455.065.009	E0455.080.009	E0455.100.009
1c, 1, 1	DGH	E0455.015.010	E0455.020.010	E0455.025.010	E0455.032.010	E0455.040.010	– ⁵	– ⁵	– ⁵	– ⁵
Pos.	Kegelbaugruppen	DN 15	DN 20	DN 25	DN 32	DN 40	DN 50	DN 65	DN 80	DN 100
2a, 2, 1a, 3	Metallische Dichtung	E0455.015.011	E0455.020.011	E0455.025.011	E0455.032.011	E0455.040.011	E0455.050.011 ¹ / E0455.050.012 ²	E0455.065.010	E0455.080.010	E0455.100.010 ³ / E0455.100.011 ⁴
2a, 2, 1b, 3	Metallische Dichtung Faltenbalg	E0455.015.012	E0455.020.012	E0455.025.012	E0455.032.012	E0455.040.012	E0455.050.013 ¹ / E0455.050.014 ²	E0455.065.011	E0455.080.011	E0455.100.012
2b, 2, 1c, 2, 2a, 3	Flachdichtung EPDM	E0455.015.013	E0455.020.013	E0455.025.013	E0455.032.013	E0455.040.013	E0455.050.015	E0455.065.012	E0455.080.012	E0455.100.013
2b, 2, 1d, 2, 2a, 3	Flachdichtung EPDM Faltenbalg	E0455.015.014	E0455.020.014	E0455.025.014	E0455.032.014	E0455.040.014	E0455.050.016	E0455.065.013	E0455.080.013	E0455.100.014
2b, 2, 1c, 2, 2a, 3	Flachdichtung FKMVI	E0455.015.015	E0455.020.015	E0455.025.015	E0455.032.015	E0455.040.015	E0455.050.017	E0455.065.014	E0455.080.014	E0455.100.015
2b, 2, 1d, 2, 2a, 3	Flachdichtung FKMVI Faltenbalg	E0455.015.016	E0455.020.016	E0455.025.016	E0455.032.016	E0455.040.016	E0455.050.018	E0455.065.015	E0455.080.015	E0455.100.016
2b, 2, 1c, 2, 2a, 3	Flachdichtung PTFE	E0455.015.017	E0455.020.017	E0455.025.017	E0455.032.017	E0455.040.017	E0455.050.019	E0455.065.016	E0455.080.016	E0455.100.017
2b, 2, 1d, 2, 2a, 3	Flachdichtung PTFE Faltenbalg	E0455.015.018	E0455.020.018	E0455.025.018	E0455.032.018	E0455.040.018	E0455.050.020	E0455.065.017	E0455.080.017	E0455.100.018
2b, 2, 1c, 2, 2a, 3	Flachdichtung PTFE Kohle	E0455.015.019	E0455.020.019	E0455.025.019	E0455.032.019	E0455.040.019	E0455.050.021	E0455.065.018	E0455.080.018	E0455.100.019
2b, 2, 1d, 2, 2a, 3	Flachdichtung PTFE Kohle Faltenbalg	E0455.015.020	E0455.020.020	E0455.025.020	E0455.032.020	E0455.040.020	E0455.050.022	E0455.065.019	E0455.080.019	E0455.100.020
2c, 2, 2b, 3	Flachdichtung DGH	E0455.015.021	E0455.020.021	E0455.025.021	E0455.032.021	E0455.040.021	E0455.050.023	E0455.065.020	E0455.080.020	E0455.100.021

Pos.	Spindelset	DN 15	DN 20	DN 25	DN 32	DN 40	DN 50	DN 65	DN 80	DN 100
3, 6, 6.2a, 6.3	ohne Anlüftung	E0455.015.022	E0455.020.022	E0455.025.022	E0455.032.022	E0455.040.022	E0455.050.024 ¹ / E0455.050.026 ²	E0455.065.021	E0455.080.021	E0455.100.022 ³ / E0455.100.024 ⁴
3, 6, 6.1 6.2a, 6.3	Anlüftung	E0455.015.023	E0455.020.023	E0455.025.023	E0455.032.023	E0455.040.023	E0455.050.025 ¹ / E0455.050.027 ²	E0455.065.022	E0455.080.022	E0455.100.023 ³ / E0455.100.025 ⁴
3, 6, 6.1 6.2b, 6.3	DGH	E0455.015.042	E0455.020.028	E0455.025.041	E0455.032.040	E0455.040.042	E0455.050.047	E0455.065.041	E0455.080.040	E0455.100.040
Pos.	Druckschraubenset	DN 15	DN 20	DN 25	DN 32	DN 40	DN 50	DN 65	DN 80	DN 100
7, 7.1, 7.2, 7.3	Druckschraube	E0455.020.024	E0455.020.024	E0455.025.024	E0455.032.024	E0455.040.024	E0455.050.028	E0455.065.023	E0455.080.023	E0455.100.026 ³ / E0455.100.027 ⁴
Pos.	Faltenbalgset	DN 15	DN 20	DN 25	DN 32	DN 40	DN 50	DN 65	DN 80	DN 100
5a	Faltenbalg Metall ⁶	E0455.015.024	E0455.020.025	E0455.025.025	E0455.032.025	E0455.040.025	E0455.050.029	E0455.065.024	E0455.080.024	E0455.100.028
5a	Faltenbalg Metall LowPressure ⁷	E0455.015.025	E0455.020.026	E0455.025.026	E0455.032.026	E0455.040.026	E0455.050.030	E0455.065.025	E0455.080.025	E0455.100.029
5 b, 5.1	Elastomerbalg DGH	E0455.020.027	E0455.020.027	E0455.020.027	E0455.040.027	E0455.040.027	E0455.040.027	E0455.080.026	E0455.080.026	E0455.080.026

Pos.	Druckfeder	DN 15	DN 20	DN 25	DN 32	DN 40	DN 50	DN 65	DN 80	DN 100
8	Feder									

Ersatzteilnummern Federn siehe Dokument V-0219 Federtabellen

¹ Einstelldruck > 3,0 bar bei Ausführung ohne Faltenbalg

² Einstelldruck ≤ 3,0 bar bei Ausführung ohne Faltenbalg, immer bei Ausführung mit Faltenbalg

³ Einstelldruck ≤ 10,0 bar

⁴ Einstelldruck > 10,0 bar

⁵ bitte Ersatzteilnummer der Ausführung Flachdichtung verwenden

⁶ DN 15 - DN 40 Einstelldruck > 5,0 bar, DN 50 Einstelldruck > 4,0 bar, DN 65 - DN 100 Einstelldruck > 3,5 bar

⁷ DN 15 - DN 40 Einstelldruck ≤ 5,0 bar, DN 50 Einstelldruck ≤ 4,0 bar, DN 65 - DN 100 Einstelldruck ≤ 3,5 bar

Bei der Auswahl der richtigen Ersatzteilpakete hilft Ihnen gerne unser technischer Vertrieb weiter: www.goetze-armaturen.de | info@goetze-armaturen.de | Telefon: +49 (0) 7141 / 488 94 60
 Bei Neuanfragen bitte vollständigen Typenschlüssel und Einstelldruck angeben, bei bestehenden Ventilen zusätzlich die Seriennummer.

Ersatzteilsets in Baureihe 355

Pos.	Wartungssets	DN 15	DN 20	DN 25	DN 32	DN 40	DN 50	DN 65	DN 80	DN 100
1.1, 3, 4, 9	Wartungsset	E0455.015.001	E0455.020.001	E0455.025.001	E0455.032.001	E0455.040.001	E0455.050.001	E0455.065.001	E0455.080.001	E0455.100.001
Pos.	Primärdichtung	DN 15	DN 20	DN 25	DN 32	DN 40	DN 50	DN 65	DN 80	DN 100
2a	Kegel Metallische Dichtung ¹	E0355.015.009	E0355.020.009	E0355.025.009	E0355.032.009	E0355.040.009	E0355.050.009	E0355.065.009	E0355.080.009	E0355.100.009
2.2a	Flachdichtung EPDM	E0455.015.003	E0455.020.003	E0455.025.003	E0455.032.003	E0455.040.003	E0455.050.003	E0455.065.003	E0455.080.003	E0455.100.003
2.2a	Flachdichtung FKMVI	E0455.015.004	E0455.020.004	E0455.025.004	E0455.032.004	E0455.040.004	E0455.050.004	E0455.065.004	E0455.080.004	E0455.100.004
2.2a	Flachdichtung PTFE	E0455.015.005	E0455.020.005	E0455.025.005	E0455.032.005	E0455.040.005	E0455.050.005	E0455.065.005	E0455.080.005	E0455.100.005
2.2a	Flachdichtung PTFE K	E0455.015.006	E0455.020.006	E0455.025.006	E0455.032.006	E0455.040.006	E0455.050.006	E0455.065.006	E0455.080.006	E0455.100.006
2.2b	Flachdichtung DGH	E0455.015.007	E0455.020.007	E0455.025.007	E0455.032.007	E0455.040.007	E0455.050.007	E0455.065.007	E0455.080.007	E0455.100.007
Pos.	Sitzset	DN 15	DN 20	DN 25	DN 32	DN 40	DN 50	DN 65	DN 80	DN 100
1a, 1.1	Metallische Dichtung	E0455.015.008	E0455.020.008	E0455.025.008	E0455.032.008	E0455.040.008	E0455.050.009	E0455.065.008	E0455.080.008	E0455.100.008
1b, 1.1	Flachdichtung	E0455.015.009	E0455.020.009	E0455.025.009	E0455.032.009	E0455.040.009	E0455.050.010	E0455.065.009	E0455.080.009	E0455.100.009
1c, 1.1	DGH	E0455.015.010	E0455.020.010	E0455.025.010	E0455.032.010	E0455.040.010	- ⁵	- ⁵	- ⁵	- ⁵
Pos.	Kegelbaugruppen	DN 15	DN 20	DN 25	DN 32	DN 40	DN 50	DN 65	DN 80	DN 100
2a, 2.1a, 3	Metallische Dichtung	E0355.015.001	E0355.020.001	E0355.025.001	E0355.032.001	E0355.040.001	E0355.050.001	E0355.065.001	E0355.080.001	E0355.100.001
2a, 2.1b, 3	Metallische Dichtung Faltenbalg	E0455.015.012	E0455.020.012	E0455.025.012	E0455.032.012	E0455.040.012	E0455.050.013 ³ / E0455.050.014 ⁴	E0455.065.011	E0455.080.011	E0455.100.012
2b, 2.1c, 2.2a, 3	Flachdichtung EPDM	E0355.015.002	E0355.020.002	E0355.025.002	E0355.032.002	E0355.040.002	E0355.050.002	E0355.065.002	E0355.080.002	E0355.100.002
2b, 2.1d, 2.2a, 3	Flachdichtung EPDM Faltenbalg	E0455.015.014	E0455.020.014	E0455.025.014	E0455.032.014	E0455.040.014	E0455.050.016	E0455.065.013	E0455.080.013	E0455.100.014
2b, 2.1c, 2.2a, 3	Flachdichtung FKMVI	E0355.015.003	E0355.020.003	E0355.025.003	E0355.032.003	E0355.040.003	E0355.050.003	E0355.065.003	E0355.080.003	E0355.100.003
2b, 2.1d, 2.2a, 3	Flachdichtung FKMVI Faltenbalg	E0455.015.016	E0455.020.016	E0455.025.016	E0455.032.016	E0455.040.016	E0455.050.018	E0455.065.015	E0455.080.015	E0455.100.016
2b, 2.1c, 2.2a, 3	Flachdichtung PTFE	E0355.015.004	E0355.020.004	E0355.025.004	E0355.032.004	E0355.040.004	E0355.050.004	E0355.065.004	E0355.080.004	E0355.100.004
2b, 2.1d, 2.2a, 3	Flachdichtung PTFE Faltenbalg	E0455.015.018	E0455.020.018	E0455.025.018	E0455.032.018	E0455.040.018	E0455.050.020	E0455.065.017	E0455.080.017	E0455.100.018
2b, 2.1c, 2.2a, 3	Flachdichtung PTFE Kohle	E0355.015.005	E0355.020.005	E0355.025.005	E0355.032.005	E0355.040.005	E0355.050.005	E0355.065.005	E0355.080.005	E0355.100.005
2b, 2.1d, 2.2a, 3	Flachdichtung PTFE Kohle Faltenbalg	E0455.015.020	E0455.020.020	E0455.025.020	E0455.032.020	E0455.040.020	E0455.050.022	E0455.065.019	E0455.080.019	E0455.100.020
2c, 2.2b, 3	Flachdichtung DGH	E0355.015.006	E0355.020.006	E0355.025.006	E0355.032.006	E0355.040.006	E0355.050.006	E0355.065.006	E0355.080.006	E0355.100.006

Pos.	Spindelset	DN 15	DN 20	DN 25	DN 32	DN 40	DN 50	DN 65	DN 80	DN 100
3, 6, 6.2a, 6.3	ohne Anlüftung	E0355.015.007	E0355.020.007	E0355.025.007	E0355.032.007	E0355.040.007	E0355.050.007	E0355.065.007	E0355.080.007	E0355.100.007
3, 6, 6.1, 6.2a, 6.3	Anlüftung	E0355.015.008	E0355.020.008	E0355.025.008	E0355.032.008	E0355.040.008	E0355.050.008	E0355.065.008	E0355.080.008	E0355.100.008
3, 6, 6.1, 6.2b, 6.3	DGH	E0355.015.026	E0355.020.011	E0355.025.025	E0355.032.023	E0355.040.025	E0355.050.026	E0355.065.026	E0355.080.025	E0355.100.020
Pos.	Druckschraubenset	DN 15	DN 20	DN 25	DN 32	DN 40	DN 50	DN 65	DN 80	DN 100
7, 7.1, 7.2, 7.3	Druckschraube ^{1,2}	E0355.020.010	E0355.020.010	E0355.025.010	E0355.040.010	E0355.040.010	E0355.050.010	E0355.065.010	E0355.080.010 / E0355.080.011 ⁶	E0355.100.010
Pos.	Faltenbalgset	DN 15	DN 20	DN 25	DN 32	DN 40	DN 50	DN 65	DN 80	DN 100
5a	Faltenbalg Metall ⁷	E0455.015.025	E0455.020.025	E0455.025.025	E0455.032.025	E0455.040.025	E0455.050.029	E0455.065.024	E0455.080.024	E0455.100.028
5a	Faltenbalg Metall LowPressure ⁸	E0455.015.026	E0455.020.026	E0455.025.026	E0455.032.026	E0455.040.026	E0455.050.030	E0455.065.025	E0455.080.025	E0455.100.029
5b, 5.1	Elastomerbalg DGH	E0455.020.027	E0455.020.027	E0455.020.027	E0455.040.027	E0455.040.027	E0455.040.027	E0455.080.026	E0455.080.026	E0455.080.026
Pos.	Druckfeder	DN 15	DN 20	DN 25	DN 32	DN 40	DN 50	DN 65	DN 80	DN 100
8	Feder ¹									

Ersatzteilnummern Federn siehe Dokument V-0219 Federtabellen

¹ Bei Ausführung mit Metallfaltenbalg bitte Ersatzteilnummer der Baureihe 455 verwenden, außer Druckschraube DN 80

² Bei Ausführung DGH bitte Ersatzteilnummer der Baureihe 455 verwenden, außer DN 15 und DN 32

³ Einstelldruck > 3,0 bar bei Ausführung ohne Faltenbalg

⁴ Einstelldruck ≤ 3,0 bar bei Ausführung ohne Faltenbalg, immer bei Ausführung mit Faltenbalg

⁵ bitte Ersatzteilnummer der Ausführung Flachdichtung verwenden

⁶ Ausführung Metallfaltenbalg

⁷ DN 15 - DN 40 Einstelldruck > 5,0 bar, DN 50 Einstelldruck > 4,0 bar, DN 65 - DN 100 Einstelldruck > 3,5 bar

⁸ DN 15 - DN 40 Einstelldruck ≤ 5,0 bar, DN 50 Einstelldruck ≤ 4,0 bar, DN 65 - DN 100 Einstelldruck ≤ 3,5 bar

Bei der Auswahl der richtigen Ersatzteile hilft Ihnen gerne unser technischer Vertrieb weiter: www.goetze-armaturen.de | info@goetze-armaturen.de | Telefon: +49 (0) 7141 / 488 94 60
 Bei Neuanfragen bitte vollständigen Typenschlüssel und Einstelldruck angeben, bei bestehenden Ventilen zusätzlich die Seriennummer.