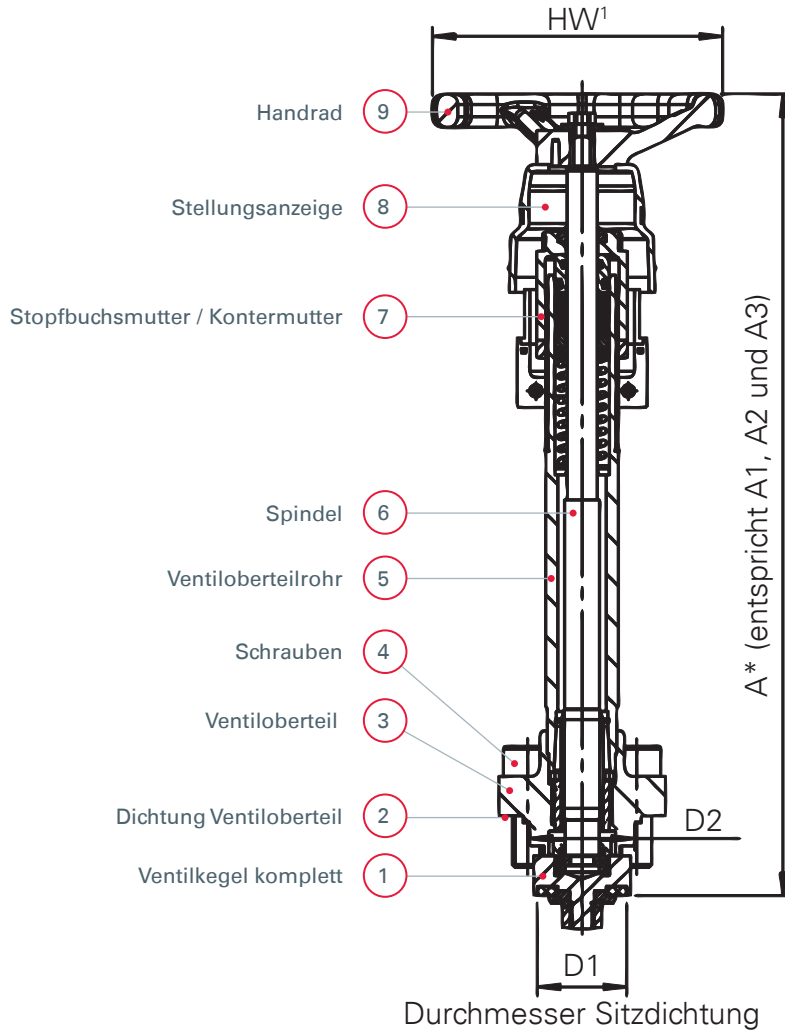


→ Übersicht der Ersatzteile 2140 | Ventiloberteil komplett mit Stellungsanzeige



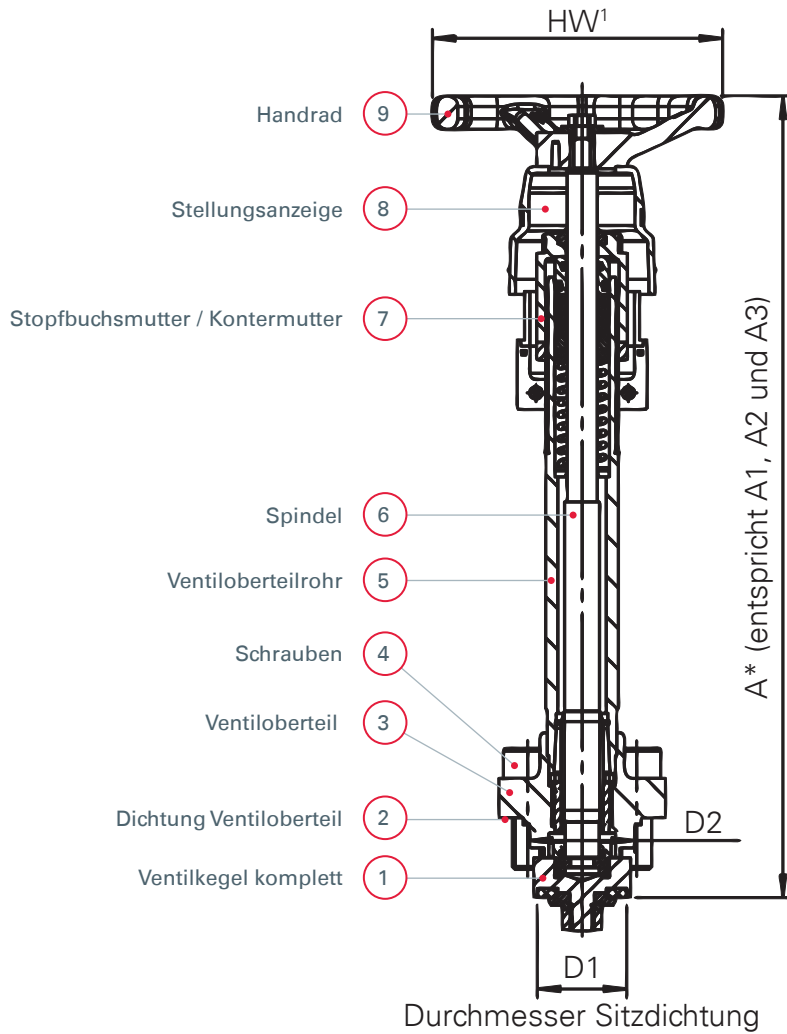
■ VENTILBERTEIL KOMPLETT MIT STELLUNGSANZEIGE FÜR BAUREIHE 2140 (A1 - A3)

Pos.	Benennung	Werkstoff	Nennweite	D1 [mm]	D2 [mm]	Art. Nr. (A1)	Art. Nr. (A2)	Art. Nr. (A3)
1	Ventilkegel komplett ¹							
2	Dichtung Ventiloberteil	PTFE TFM 1600						
3	Ventiloberteil	1.4408 / CF8M	DN 10	17	24	E2140.010.62	E2140.010.61	E2140.010.60
4	Schrauben	1.4301 / 304	DN 15	22	26	E2140.015.62	E2140.015.61	E2140.015.60
5	Ventiloberteilrohr	1.4404 / 316 L	DN 20	26	32	E2140.020.62	E2140.020.61	E2140.020.60
			DN 25	29,5	35	E2140.025.62	E2140.025.61	E2140.025.60
6	Spindel	1.4404 / 316 L	DN 32 ²	38	44	E2140.032.62	E2140.032.61	E2140.032.60
			DN 40 ²	43	48	E2140.040.62	E2140.040.61	E2140.040.60
7	Stopfbuchsmutter / Kontermutter	1.4404 / 316 L	DN 50	52	57	E2140.050.62	E2140.050.61	E2140.050.60
8	Stellungsanzeige	PA6 30% GF						
9	Handrad ¹	1.4408 / CF8M						

¹ Übersicht der Ersatzteile 2140 | Ventilkegel komplett mit Spindeladaption | Handrad

² Bitte achten Sie bei der Nennweite darauf, dass nicht immer die Antriebsgröße gleich der DN entspricht, insbesondere bei DN32 und DN40 (siehe D2)!

→ Übersicht der Ersatzteile 2140 | Ventiloberteil komplett mit Rückschlagfunktion und Stellungsanzeige



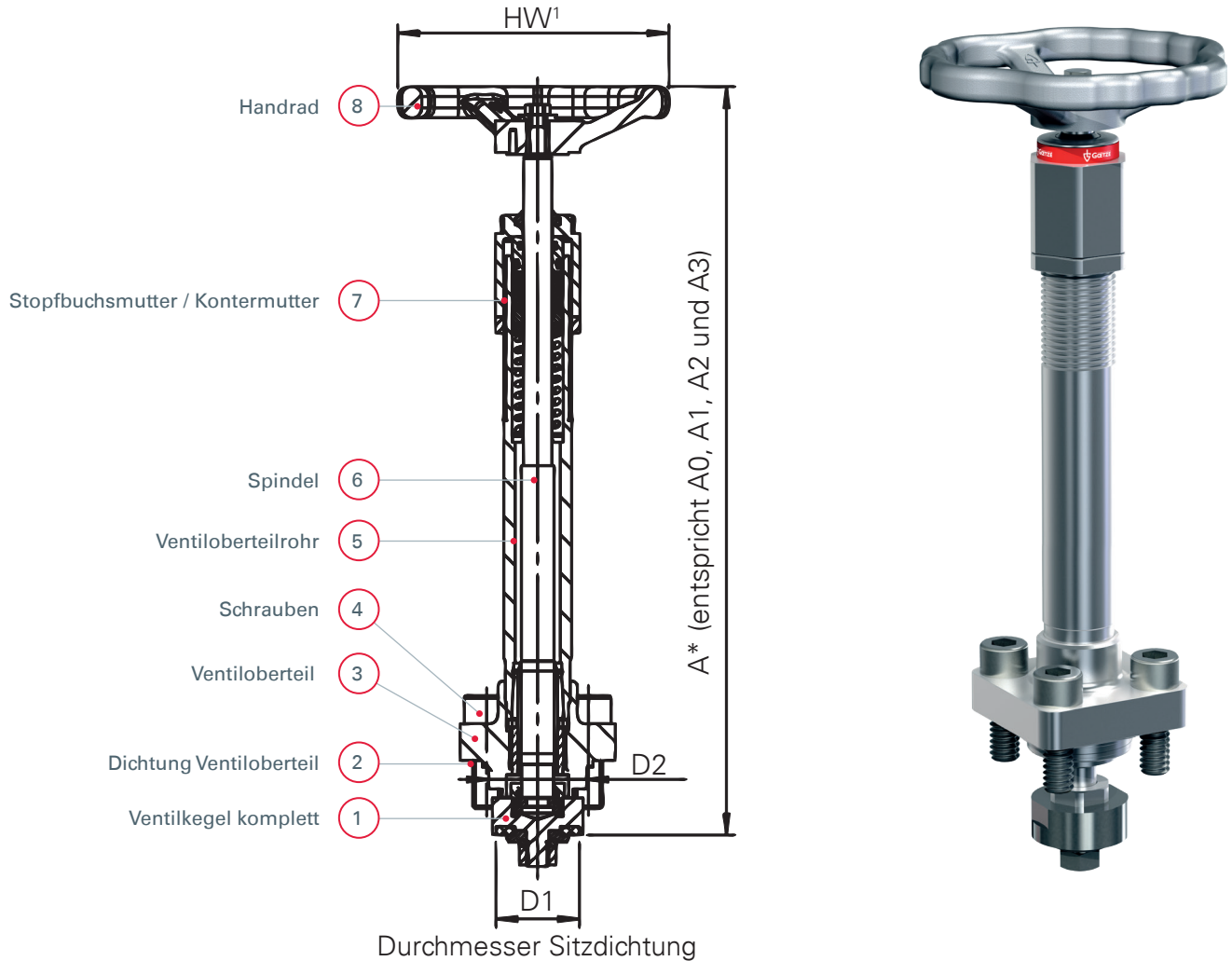
■ VENTILOBERTEIL KOMPLETT MIT RÜCKSCHLAGFUNKTION UND STELLUNGSANZEIGE FÜR BAUREIHE 2140 (A1 - A3)

Pos.	Benennung	Werkstoff	Nennweite	D1 [mm]	D2 [mm]	Art. Nr. (A1)	Art. Nr. (A2)	Art. Nr. (A3)
1	Ventilkegel komplett mit RV ¹							
2	Dichtung Ventiloberteil	PTFE TFM 1600						
3	Ventiloberteil	1.4408 / CF8M	DN 10	17	24	E2140.010.67	E2140.010.66	E2140.010.65
4	Schrauben	1.4301 / 304	DN 15	22	26	E2140.015.67	E2140.015.66	E2140.015.65
5	Ventiloberteilrohr	1.4571 / 316 Ti 1.4404 / 316 L	DN 20 DN 25	26 29,5	32 35	E2140.020.67 E2140.025.67	E2140.020.66 E2140.025.66	E2140.020.65 E2140.025.65
6	Spindel	1.4404 / 316 L	DN 32 ² DN 40 ²	38 43	44 48	E2140.032.67 E2140.040.67	E2140.032.66 E2140.040.66	E2140.032.65 E2140.040.65
7	Stopfbuchsmutter / Kontermutter	1.4404 / 316 L	DN 50	52	57	E2140.050.67	E2140.050.66	E2140.050.65
8	Stellungsanzeige	PA6 30% GF						
9	Handrad ¹	1.4408 / CF8M						

¹ Übersicht der Ersatzteile 2140 | Ventilkegel komplett mit Rückschlagfunktion | Handrad

² Bitte achten Sie bei der Nennweite darauf, dass nicht immer die Antriebsgröße gleich der DN entspricht, insbesondere bei DN32 und DN40 (siehe D2)!

→ Übersicht der Ersatzteile 2140 | Ventiloberteil komplett ohne Stellungsanzeige



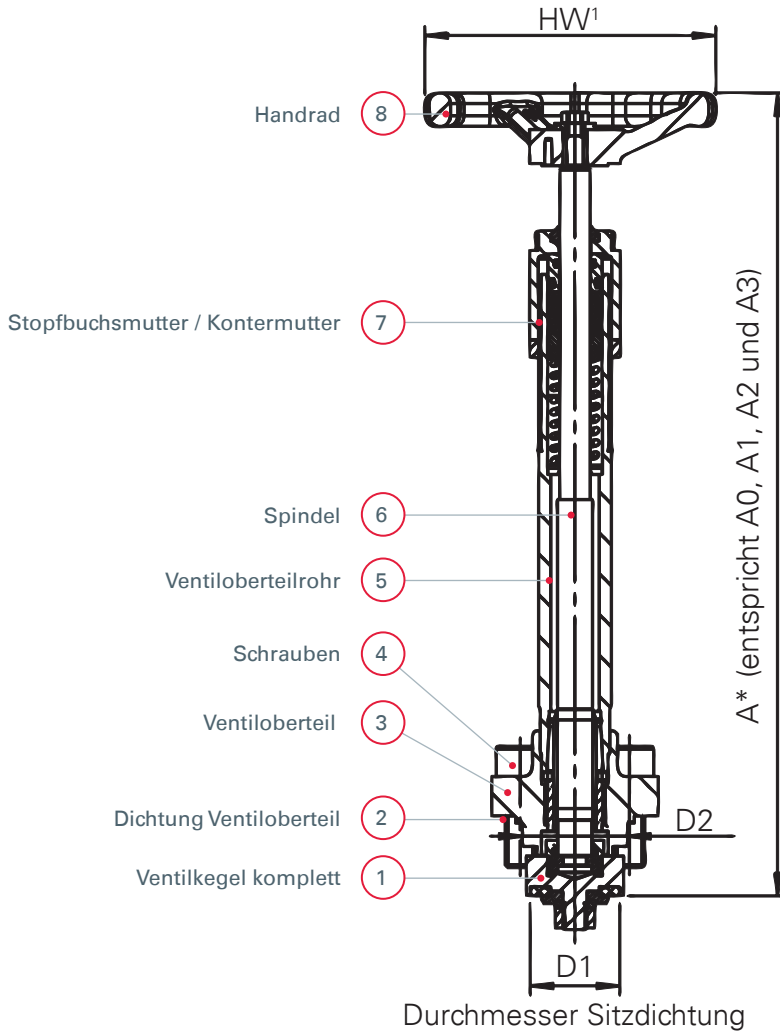
■ VENTILBERTEIL KOMPLETT OHNE STELLUNGSANZEIGE FÜR BAUREIHE 2140 (A0 - A3)

Pos.	Benennung	Werkstoff	Nennweite	D1 [mm]	D2 [mm]	Art. Nr. (A0)	Art. Nr. (A1)	Art. Nr. (A2)	Art. Nr. (A3)
1	Ventilkegel komplett ¹								
2	Dichtung Ventiloberteil	PTFE TFM 1600							
3	Ventiloberteil	1.4408 / CF8M	DN 10	17	24		E2140.010.82	E2140.010.81	E2140.010.80
4	Schrauben	1.4301 / 304	DN 15	22	26	E2140.010.83	E2140.015.82	E2140.015.81	E2140.015.80
			DN 20	26	32	E2140.015.83	E2140.020.82	E2140.020.81	E2140.020.80
5	Ventiloberteilrohr	1.4404 / 316 L	DN 25	29,5	35	E2140.025.82	E2140.025.82	E2140.025.81	E2140.025.80
			DN 32 ²	38	44	E2140.020.83	E2140.032.82	E2140.032.81	E2140.032.80
6	Spindel	1.4404 / 316 L	DN 40 ²	43	48	E2140.025.83	E2140.040.82	E2140.040.81	E2140.040.80
			DN 50	52	57		E2140.050.82	E2140.050.81	E2140.050.80
7	Stopfbuchsmutter / Kontermutter	1.4404 / 316 L							
8	Handrad ¹	1.4408 / CF8M							

¹ Übersicht der Ersatzteile 2140 | Ventilkegel komplett mit Spindeladaption | Handrad

² Bitte achten Sie bei der Nennweite darauf, dass nicht immer die Antriebsgröße gleich der DN entspricht, insbesondere bei DN32 und DN40 (siehe D2)!

→ Übersicht der Ersatzteile 2140 | Ventiloberteil komplett mit Rückschlagfunktion ohne Stellungsanzeige



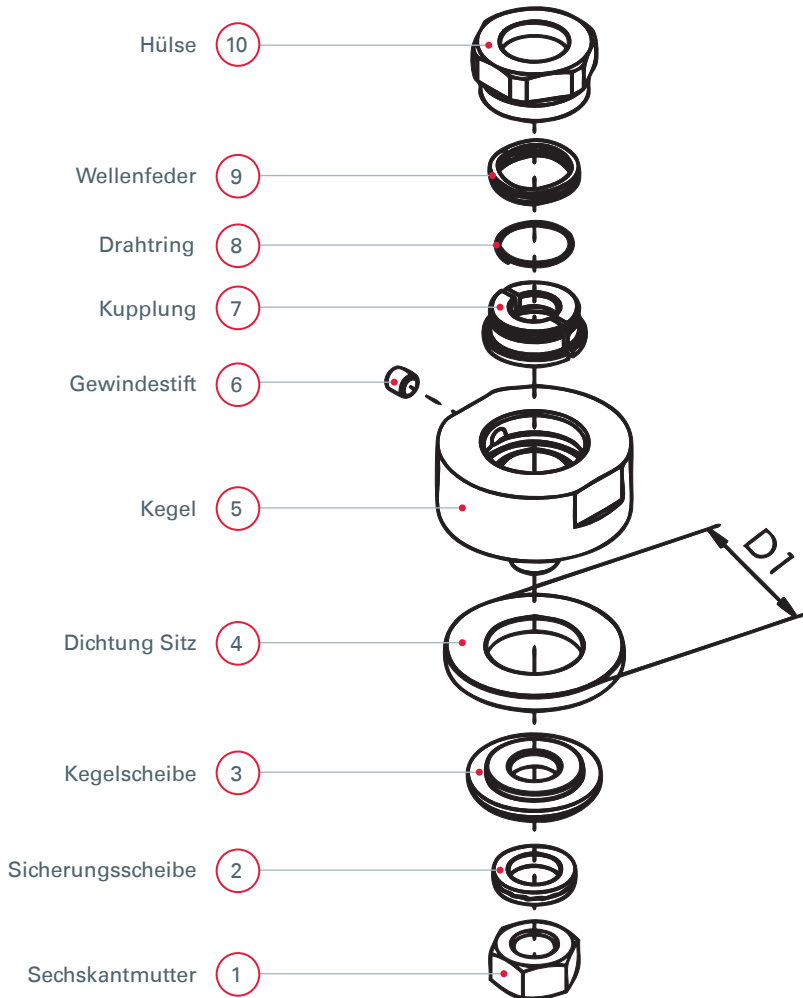
■ VENTILBERTEIL KOMPLETT MIT RÜCKSCHLAGFUNKTION OHNE STELLUNGSANZEIGE FÜR BAUREIHE 2140 (A0 - A3)

Pos.	Benennung	Werkstoff	Nennweite	D1 [mm]	D2 [mm]	Art. Nr. (A1)	Art. Nr. (A2)	Art. Nr. (A3)
1	Ventilkegel komplett mit RV ¹							
2	Dichtung Ventiloberteil	PTFE TFM 1600						
3	Ventiloberteil	1.4408 / CF8M	DN 10	17	24	E2140.010.87	E2140.010.86	E2140.010.85
4	Schrauben	1.4301 / 304	DN 15	22	26	E2140.015.87	E2140.015.86	E2140.015.85
			DN 20	26	32	E2140.020.87	E2140.020.86	E2140.020.85
5	Ventiloberteilrohr	1.4571 / 316 Ti 1.4404 / 316 L	DN 25	29,5	35	E2140.025.87	E2140.025.86	E2140.025.85
			DN 32 ²	38	44	E2140.032.87	E2140.032.86	E2140.032.85
6	Spindel	1.4404 / 316 L	DN 40 ²	43	48	E2140.040.87	E2140.040.86	E2140.040.85
			DN 50	52	57	E2140.050.87	E2140.050.86	E2140.050.85
7	Stopfbuchsmutter / Kontermutter	1.4404 / 316 L						
8	Handrad ¹	1.4408 / CF8M						

¹ Übersicht der Ersatzteile 2140 | Ventilkegel komplett mit Rückschlagfunktion | Handrad

² Bitte achten Sie bei der Nennweite darauf, dass nicht immer die Antriebsgröße gleich der DN entspricht, insbesondere bei DN32 und DN40 (siehe D2)!

→ Übersicht der Ersatzteile 2140 | Ventilkegel komplett mit Spindeladaption

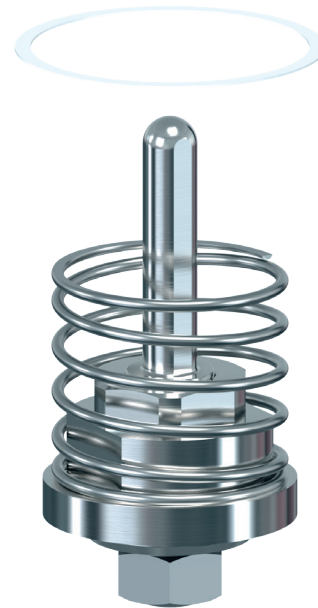
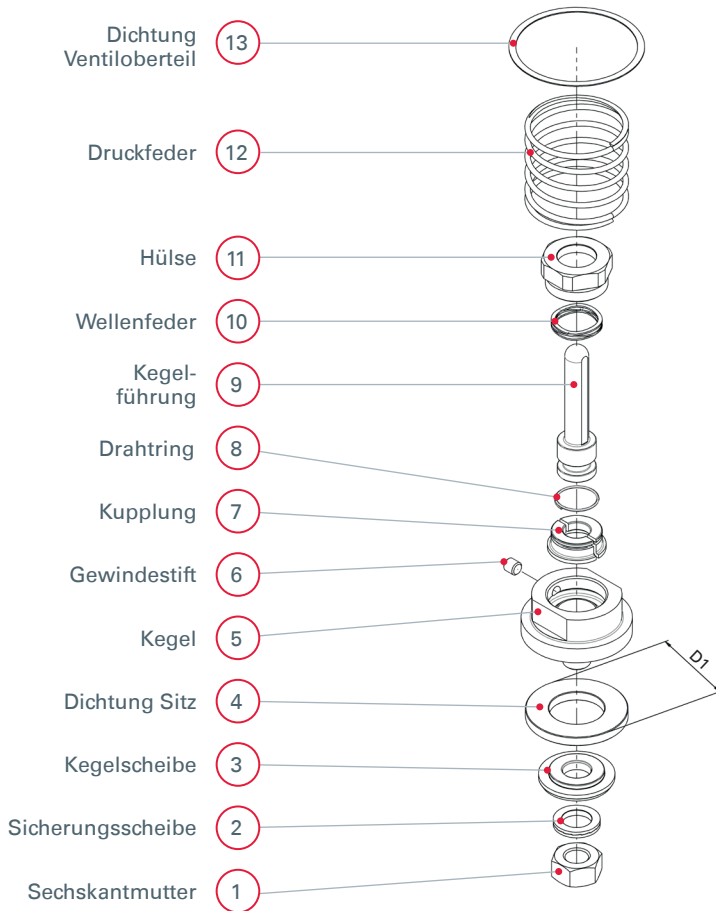


■ EINZELTEILE VENTILKEGEL KOMPLETT MIT SPINDELADAPTION 2140

Pos.	Benennung	Werkstoff	Nennweite	D1 [mm]	Art. Nr.
1	Sechskantmutter	1.4401 / 316			
2	Sicherungsscheibe	1.4404 / 316 L			
3	Kegelscheibe	1.4404 / 316 L			
4	Dichtung Sitz	PTFE TF 4215	DN 10 DN 15 DN 20 DN 25 DN 32 ¹	17 22 26 29,5 38	E2140.010.20 E2140.015.20 E2140.020.20 E2140.025.20 E2140.032.20
5	Kegel	1.4404 / 316 L	DN 40 ¹ DN 50	43 52	E2140.040.20 E2140.050.20
6	Gewindestift	1.4301 / 304			
7	Kupplung	1.4404 / 316 L			
8	Drahring	1.4310			
9	Wellenfeder	1.4568			
10	Hülse	1.4404 / 316 L			

¹ Bitte achten Sie bei der Nennweite darauf, dass nicht immer die Antriebsgröße gleich der DN entspricht,

→ Übersicht der Ersatzteile 2140 | Ventilkegel komplett mit Rückschlagfunktion

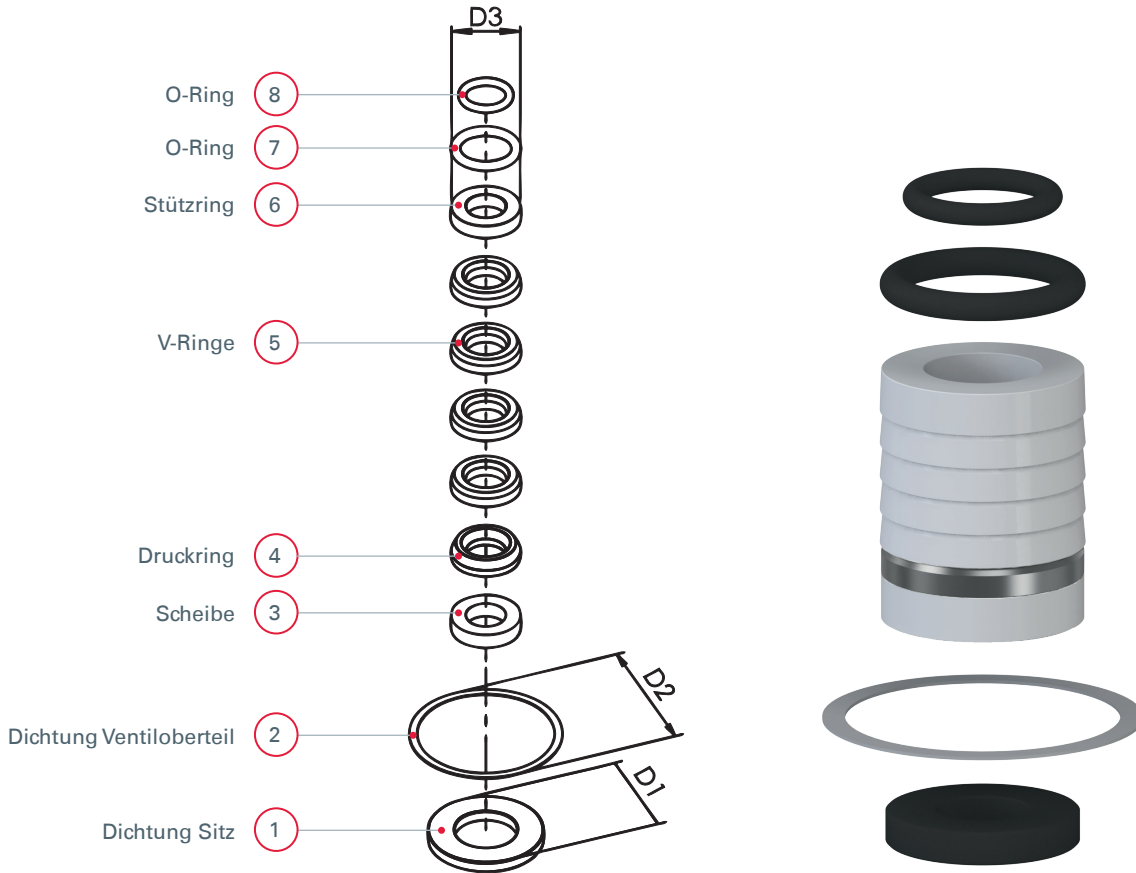


■ EINZELTEILE VENTILKEGEL KOMPLETT MIT RÜCKSCHLAGFUNKTION 2140

Pos.	Benennung	Werkstoff	Nennweite	D1 [mm]	Art. Nr.
1	Sechskantmutter	1.4404 / 316 L			
2	Sicherungsscheibe	1.4404 / 316 L			
3	Kegelscheibe	1.4404 / 316 L			
4	Dichtung Sitz	PTFE TF 4215			
5	Kegel	1.4404 / 316 L	DN 10	17	E2140.010.21
6	Gewindestift	1.4301 / 304	DN 15	22	E2140.015.21
7	Kupplung	1.4404 / 316 L	DN 20	26	E2140.020.21
8	Drahring	1.4310 / 302	DN 25	29,5	E2140.025.21
9	Kegelführung	1.4404 / 316 L	DN 32 ¹	38	E2140.032.21
10	Wellenfeder	1.4401 / 316	DN 40 ¹	43	E2140.040.21
11	Hülse	1.4404 / 316 L	DN 50	52	E2140.050.21
12	Druckfeder Rückschlagfunktion	1.4310 / 302			
13	Dichtung Ventiloberteil	PTFE TFM 1600			

¹ Bitte achten Sie bei der Nennweite darauf, dass nicht immer die Antriebsgröße gleich der DN entspricht,

→ Übersicht der Ersatzteile 2140/2180 |
Dichtungset komplett

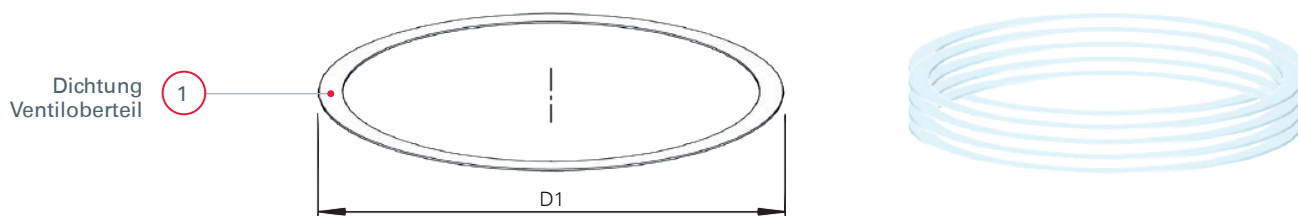


■ EINZELTEILE DICHTUNGSSET KOMPLETT 2140

Pos.	Benennung	Werkstoff	Nennweite	D1 [mm]	D2 [mm]	D3 [mm]	Art. Nr.
1	Dichtung Sitz	PTFE TF 4215					
2	Dichtung Ventiloberteil	PTFE TFM 1600					
3	Scheibe	PTFE TFM 1600	DN 10	17	28	18	E2140.010.35
4	Druckring	1.4404 / 316 L	DN 15	22	30	18	E2140.015.35
			DN 20	26	38	18	E2140.020.35
5	V-Ringe	PTFE TFM 1600	DN 25	29,5	39	18	E2140.025.35
			DN 32 ¹	38	50	22	E2140.032.35
6	Stützring	PTFE TFM 1600	DN 40 ¹	43	54	22	E2140.040.35
7	O-Ring	HNBR	DN 50	52	63	22	E2140.050.35
8	O-Ring	HNBR					

¹ Bitte achten Sie bei der Nennweite darauf, dass nicht immer die Antriebsgröße gleich der DN entspricht, insbesondere bei DN32 und DN40 (siehe D1, D2 + D3)!

→ **Übersicht der Ersatzteile**
2140/2142/2143/2180/2182/2183 |
Dichtungspaket Ventiloberteil

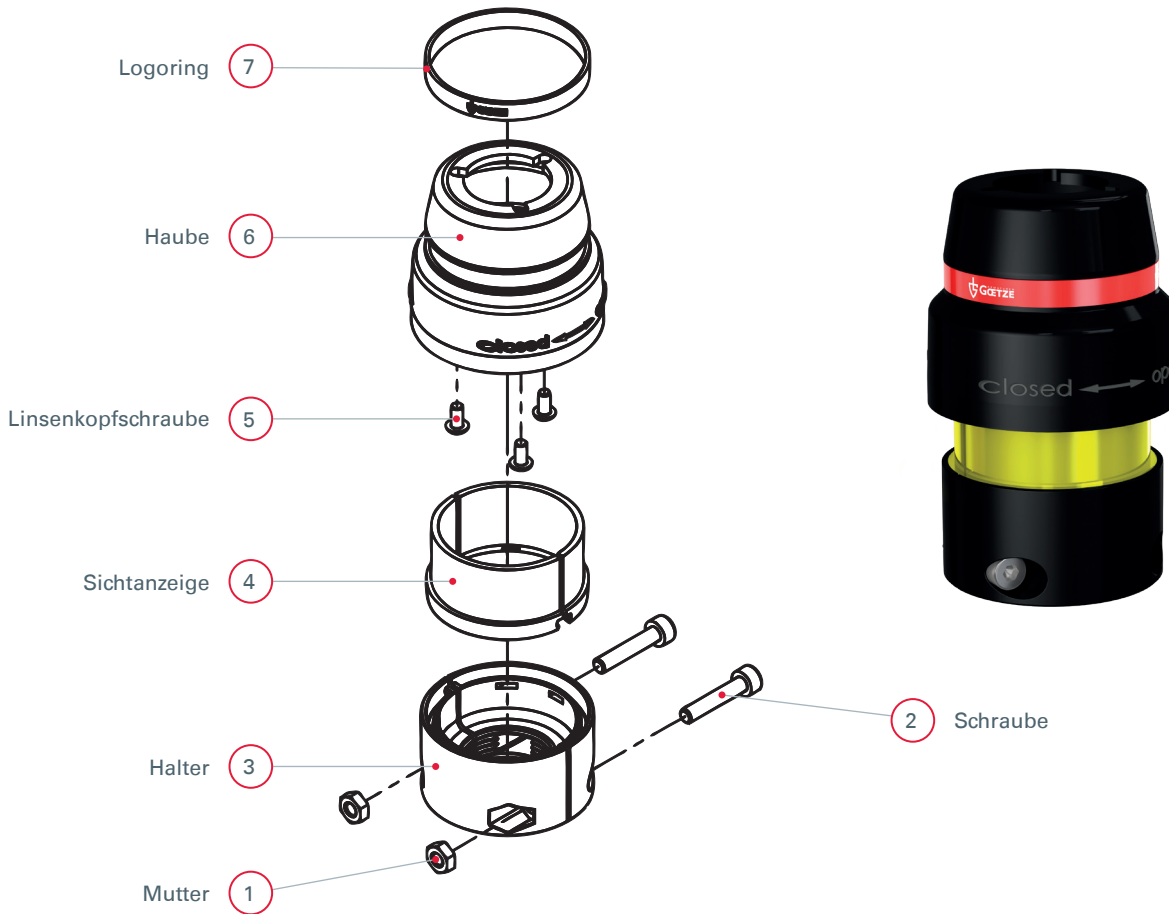


■ DICHTUNGSPAKET VENILOBERTEIL 2140/2142/2143/2180/2182/2183

Pos.	Benennung	Werkstoff	Nennweite	D1 [mm]	Stückzahl	Art. Nr.
1	Dichtung Ventiloberteil	PTFE TFM 1600	DN 10	28	5	E2140.010.38
			DN 15	30		E2140.015.38
			DN 20	38		E2140.020.38
			DN 25	39		E2140.025.38
			DN 32 ¹	50		E2140.032.38
			DN 40 ¹	54		E2140.040.38
DN 50	63	E2140.050.38				

¹ Bitte achten Sie bei der Nennweite darauf, dass nicht immer die Antriebsgröße gleich der DN entspricht, insbesondere bei DN32 und DN40 (siehe D1)!

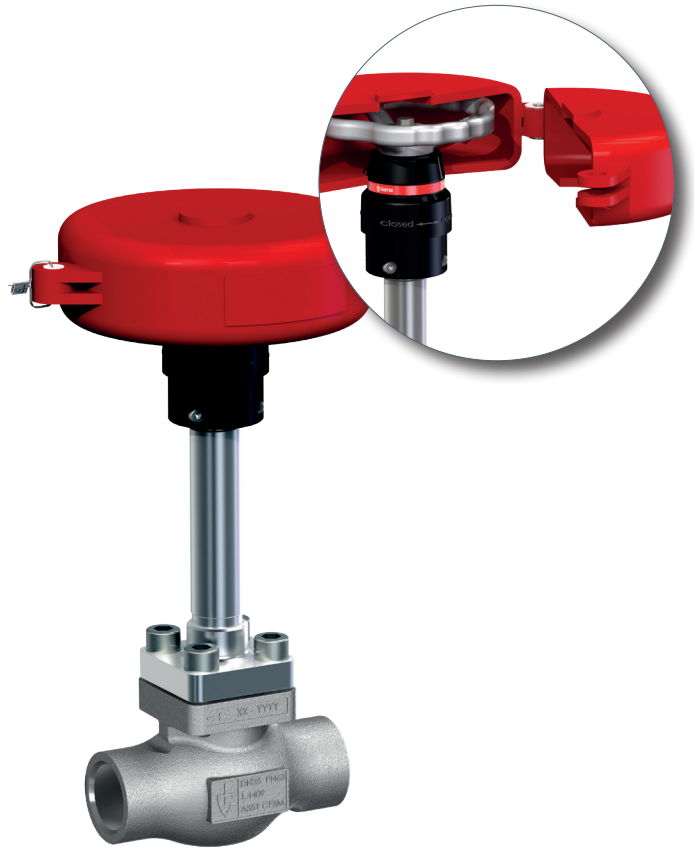
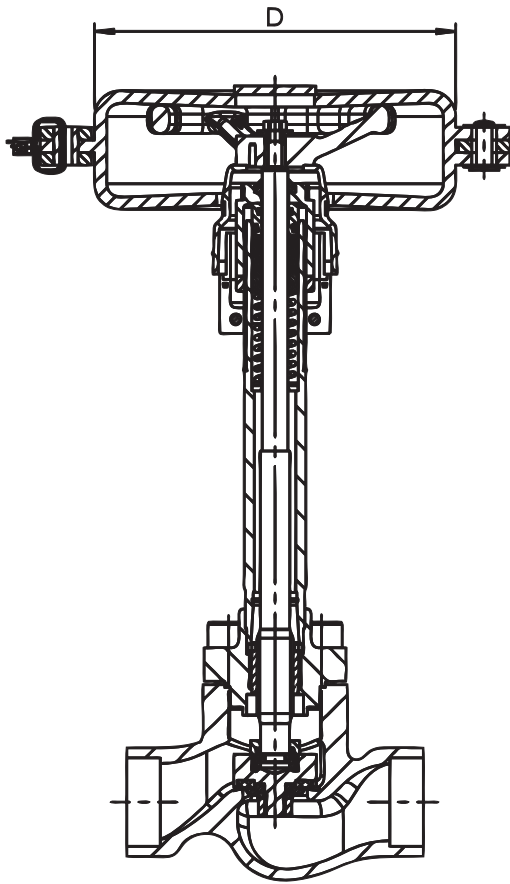
→ Übersicht der Ersatzteile 2140/2180/2141 | Stellungsanzeige



■ EINZELTEILE STELLUNGSANZEIGE 2140 (A1 - A3)

Pos.	Benennung	Werkstoff	Nennweite	Art. Nr.
1	Mutter	1.4401 / 316	DN 10 – DN 25 DN 32 – DN 50	E2140.01025.01 E2140.03250.01
2	Schraube	1.4301 / 304		
3	Halter	PA6 30GF - schwarz		
4	Sichtanzeige	PA6 30GF - gelb		
5	Linsenkopfschraube	1.4401 / 316		
6	Haube	PA6 30GF - schwarz		
7	Logoring	Elastolan C 95 A 55		

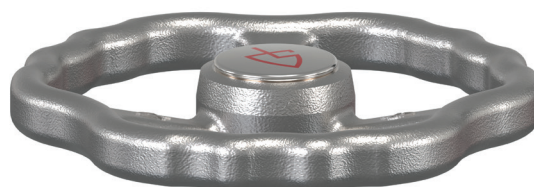
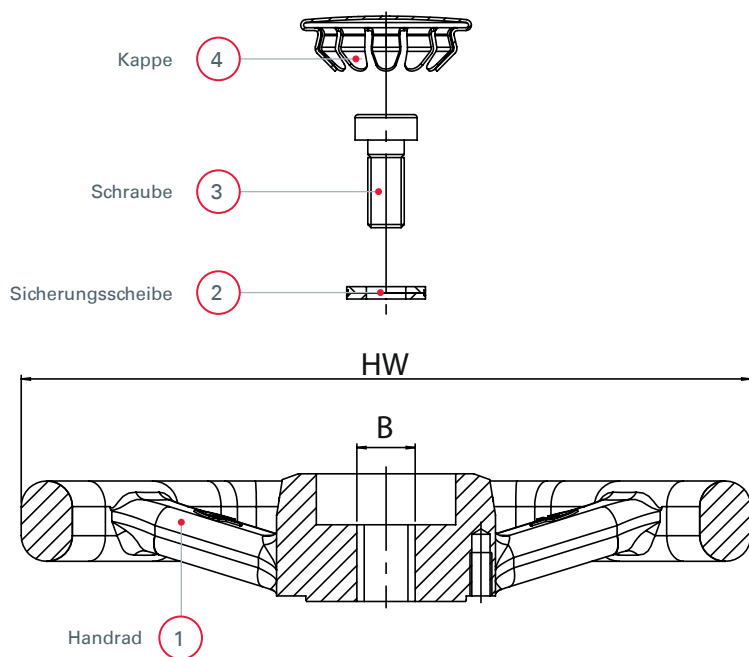
→ Übersicht der Ersatzteile 2140/2180/2141 |
Handrad Verriegelung



■ HANDRAD VERRIEGELUNG 2140

Pos.	Benennung	Werkstoff	Nennweite	D [mm]	Art. Nr.
1	Ventil-Absperrung für Handrad	Polypropylen	DN 10 – DN 50	140	E2140.01050.05

→ Übersicht der Ersatzteile 2140/2180/2141 | Handrad komplett



■ EINZELTEILE HANDRAD 2140 / 2180 / 2141

Pos.	Benennung	Werkstoff	Nennweite	HW [mm]	B (vierkant) [mm]	Art. Nr.
1	Handrad ¹	1.4408 / CF8M				
2	Sicherungsscheibe	1.4547 / 254SMO	DN 10 – DN 25 DN 32 – DN 50	100 125	8 12	E2140.01025.11 E2140.03250.11
3	Schraube	1.4404 / 316 L				
4	Kappe	1.4301 / 304				

¹ Beschichtungen auf Anfrage möglich!