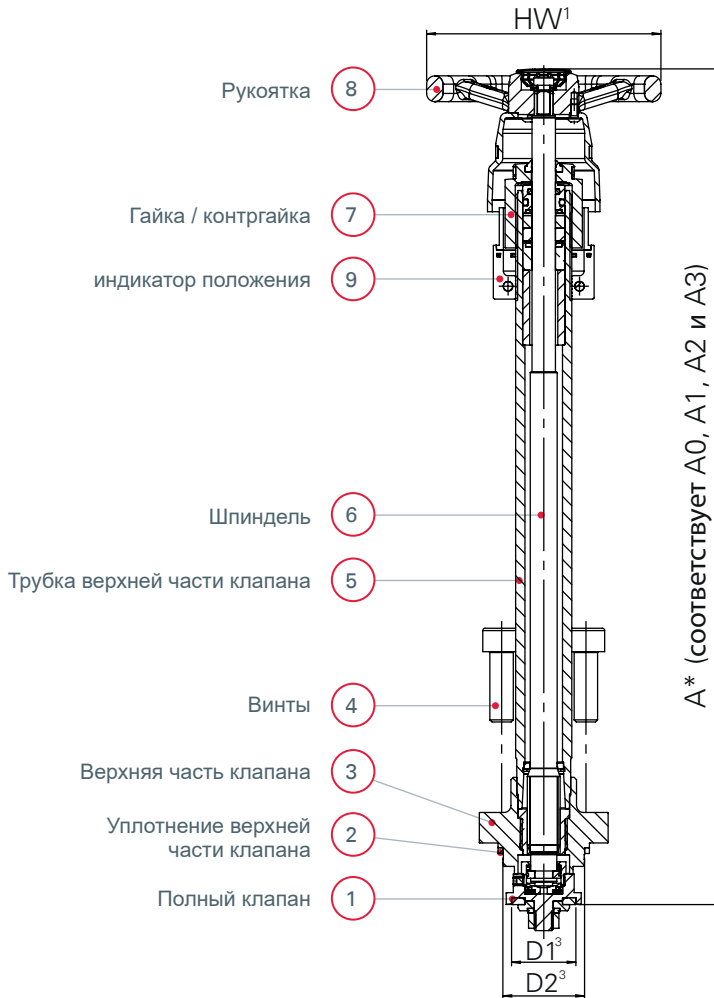


→ Обзор запасных частей 2140 |
Верхняя часть клапана в сборе с индикатором положения



■ ВЕРХНЯЯ ЧАСТЬ КЛАПАНА В КОМПЛЕКТЕ С ИНДИКАТОРОМ ПОЛОЖЕНИЯ ДЛЯ МОДЕЛЬНОГО РЯДА 2140 (A1 - A3)

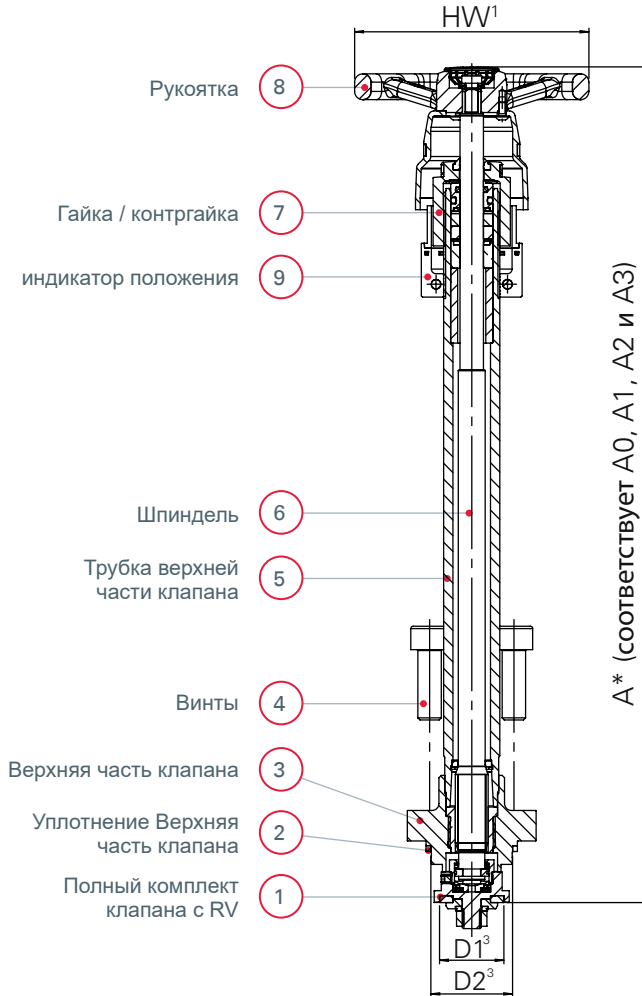
Поз.	Наименование	Материал	Номинальный диаметр	D1 [mm]	D2 [mm]	Артикул (A1)	Артикул (A2)	Артикул (A3)
1	Полный клапан ¹							
2	Уплотнение верхней части клапана	PTFE TFM 1600						
3	Верхняя часть клапана	1.4408 / CF8M	DN 10	17	24	E2140.010.62	E2140.010.61	E2140.010.60
4	Винты	1.4301 / 304	DN 15	22	26	E2140.015.62	E2140.015.61	E2140.015.60
5	Трубка верхней части клапана	1.4404 / 316 L	DN 20	26	32	E2140.020.62	E2140.020.61	E2140.020.60
			DN 25	29,5	35	E2140.025.62	E2140.025.61	E2140.025.60
6	Шпindelь	1.4404 / 316 L	DN 32 ²	38	44	E2140.032.62	E2140.032.61	E2140.032.60
			DN 40 ²	38/43	44/48	E2140.040.62	E2140.040.61	E2140.040.60
7	Гайка / контргайка	1.4404 / 316 L	DN 50	52	57	E2140.050.62	E2140.050.61	E2140.050.60
8	Рукоятка ¹	PA6 30% GF						
9	индикатор положения ¹	1.4408 / CF8M						

¹ Материалы, см. обзор запасных частей 2140: полный комплект клапана и полный комплект рукоятки.

² Обратите внимание, особенно при DN32 и DN40, что размер привода не всегда соответствует номинальному диаметру (см. D1 и D2).

Предохранительные клапаны и арматура для криогенных установок

→ Обзор запасных частей 2140 |
Верхняя часть клапана в комплекте с обратным клапаном и индикатором положения



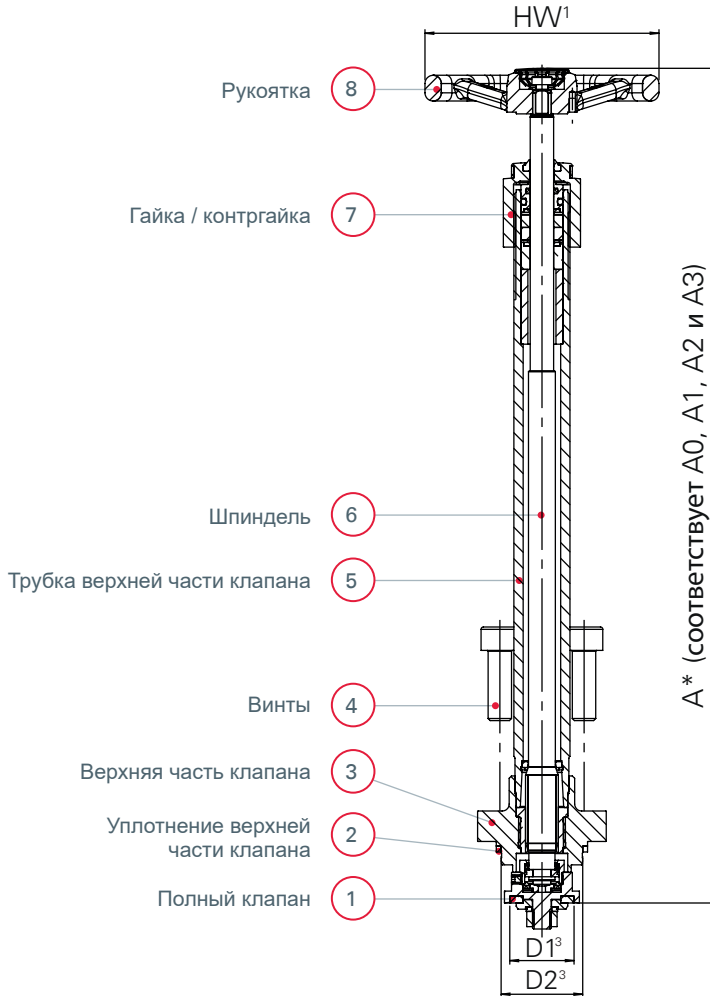
■ ВЕРХНЯЯ ЧАСТЬ КЛАПАНА В КОМПЛЕКТЕ С ОБРАТНЫМ УДАРОМ И ИНДИКАТОРОМ ПОЛОЖЕНИЯ ДЛЯ МОДЕЛЬНОГО РЯДА 2141 (A1 - A3)

Поз.	Наименование	Материал	Номинальный диаметр	D1 [mm]	D2 [mm]	Артикул (A1)	Артикул (A2)	Артикул (A3)
1	Полный комплект клапана с RV¹							
2	Уплотнение Верхняя часть клапана	PTFE TFM 1600						
3	Верхняя часть клапана	1.4408 / CF8M	DN 10	17	24	E2140.010.67	E2140.010.66	E2140.010.65
4	Винты	1.4301 / 304	DN 15	22	26	E2140.015.67	E2140.015.66	E2140.015.65
			DN 20	26	32	E2140.020.67	E2140.020.66	E2140.020.65
5	Трубка верхней части клапана	1.4571 / 316 Ti 1.4404 / 316 L	DN 25	29,5	35	E2140.025.67	E2140.025.66	E2140.025.65
			DN 32²	38	44	E2140.032.67	E2140.032.66	E2140.032.65
			DN 40²	43	48	E2140.040.67	E2140.040.66	E2140.040.65
6	Шпindelь	1.4404 / 316 L	DN 50	52	57	E2140.050.67	E2140.050.66	E2140.050.65
7	Гайка / контргайка	1.4404 / 316 L						
8	Рукоятка¹	PA6 30% GF						
9	индикатор положения	1.4408 / CF8M						

¹ Материалы, см. обзор запасных частей 2140: полный комплект клапана и полный комплект рукоятки.

² Обратите внимание, особенно при DN32 и DN40, что размер привода не всегда соответствует номинальному диаметру (см. D1 и D2).

→ Обзор запасных частей 2140 | Верхняя часть клапана без индикатора положения



■ ВЕРХНЯЯ ЧАСТЬ КЛАПАНА БЕЗ ИНДИКАТОРА ПОЛОЖЕНИЯ ДЛЯ МОДЕЛЬНОГО РЯДА 2140 (A1 - A3)

Поз.	Наименование	Материал	Номинальный диаметр	D1 [mm]	D2 [mm]	Артикул (A1)	Артикул (A2)	Артикул (A3)
1	Полный клапан ¹							
2	Уплотнение верхней части клапана	PTFE TFM 1600						
3	Верхняя часть клапана	1.4408 / CF8M	DN 10	17	24	E2140.010.82	E2140.010.81	E2140.010.80
			DN 15	22	26	E2140.015.82	E2140.015.81	E2140.015.80
4	Винты	1.4301 / 304	DN 20	26	32	E2140.020.82	E2140.020.81	E2140.020.80
			DN 25	29,5	35	E2140.025.82	E2140.025.81	E2140.025.80
5	Трубка верхней части клапана	1.4404 / 316 L	DN 32 ²	38	44	E2140.032.82	E2140.032.81	E2140.032.80
			DN 40 ²	38/43	44/48	E2140.040.82	E2140.040.81	E2140.040.80
6	Шпindelь	1.4404 / 316 L	DN 50	52	57	E2140.050.82	E2140.050.81	E2140.050.80
7	Гайка / контргайка	CW617N ³						
8	Рукоятка ¹	1.4408 / CF8M						

¹ Материалы, см. обзор запасных частей 2140: полный комплект клапана и полный комплект рукоятки.

² Обратите внимание, особенно при DN32 и DN40, что размер привода не всегда соответствует номинальному диаметру (см. D1 и D2).

³ A0: 1.4404 / 316 L

→ Обзор запасных частей 2140 | Верхняя часть клапана в сборе с обратным клапаном без индикатора положения



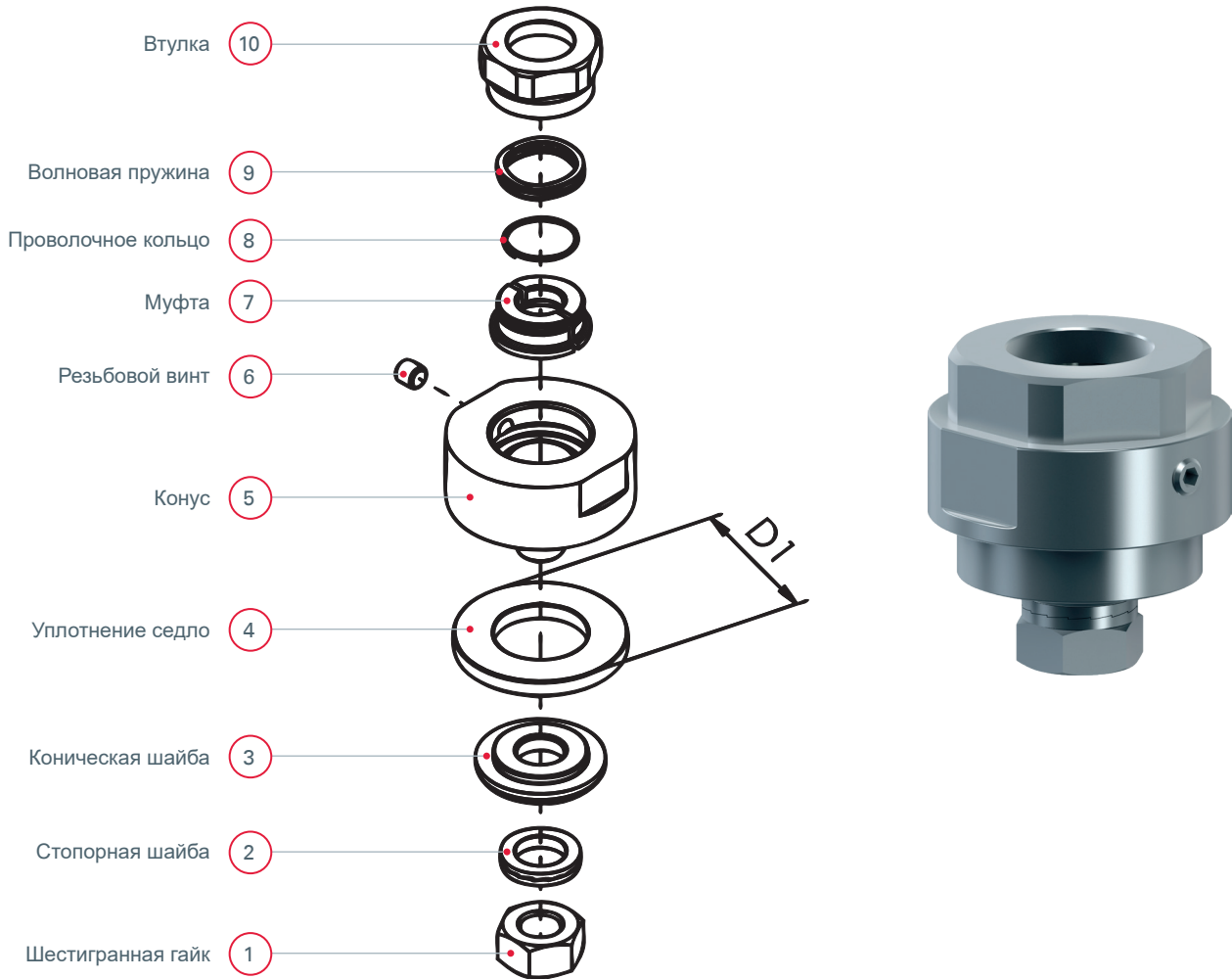
■ ВЕРХНЯЯ ЧАСТЬ КЛАПАНА С ОБРАТНЫМ КЛАПАНОМ БЕЗ ИНДИКАТОРА ПОЛОЖЕНИЯ ДЛЯ МОДЕЛЬНОГО РЯДА 2140 (A1 - A3)

Поз.	Наименование	Материал	Номинальный диаметр	D1 [mm]	D2 [mm]	Артикул (A1)	Артикул (A2)	Артикул (A3)
1	Полный комплект клапана с RV ¹							
2	Уплотнение Верхняя часть клапана	PTFE TFM 1600						
3	Верхняя часть клапана	1.4408 / CF8M	DN 10	17	24	E2140.010.87	E2140.010.86	E2140.010.85
4	Винты	1.4301 / 304	DN 15	22	26	E2140.015.87	E2140.015.86	E2140.015.85
			DN 20	26	32	E2140.020.87	E2140.020.86	E2140.020.85
5	Трубка верхней части клапана	1.4571 / 316 Ti 1.4404 / 316 L	DN 25	29,5	35	E2140.025.87	E2140.025.86	E2140.025.85
			DN 32 ²	38	44	E2140.032.87	E2140.032.86	E2140.032.85
6	Шпindelь	1.4404 / 316 L	DN 40 ²	43	48	E2140.040.87	E2140.040.86	E2140.040.85
			DN 50	52	57	E2140.050.87	E2140.050.86	E2140.050.85
7	Гайка / контргайка	1.4404 / 316 L						
8	Рукоятка ¹	1.4408 / CF8M						

¹ Материалы, см. обзор запасных частей 2140: полный комплект клапана и полный комплект рукоятки.

² Обратите внимание, особенно при DN32 и DN40, что размер привода не всегда соответствует номинальному диаметру (см. D1 и D2).

→ Обзор запасных частей 2140 |
Конус клапана в комплекте с адаптацией шпинделя



■ ЗАПАСНЫЕ ЧАСТИ ПЛУНЖЕР КЛАПАНА ПОЛНЫЙ С АДАПТАЦИЕЙ ШПИНДЕЛЯ 2140

Поз.	Наименование	Материалы	Номинальный диаметр	D1	Артикул№
1	Шестигранная гайк	1.4401 / 316			
2	Стопорная шайба	1.4404 / 316 L			
3	Коническая шайба	1.4404 / 316 L			
4	Уплотнение седло	PTFE TF 4215	DN 10	17	E2140.010.20
5	Конус	1.4404 / 316 L	DN 15	22	E2140.015.20
6	Резьбовой винт	1.4301 / 304	DN 20	26	E2140.020.20
7	Муфта	1.4404 / 316 L	DN 25	29,5	E2140.025.20
8	Проволочное кольцо	1.4310	DN 32 ¹	38	E2140.032.20
9	Волновая пружина	1.4568	DN 40 ¹	43	E2140.040.20
10	Втулка	1.4404 / 316 L	DN 50	52	E2140.050.20

¹ При выборе номинального размера следует учитывать, что размер привода не всегда соответствует DN, особенно в случае DN32 и DN40 (D2)!

→ Обзор запасных частей 2140 | Полный комплект клапана с обратным ударом

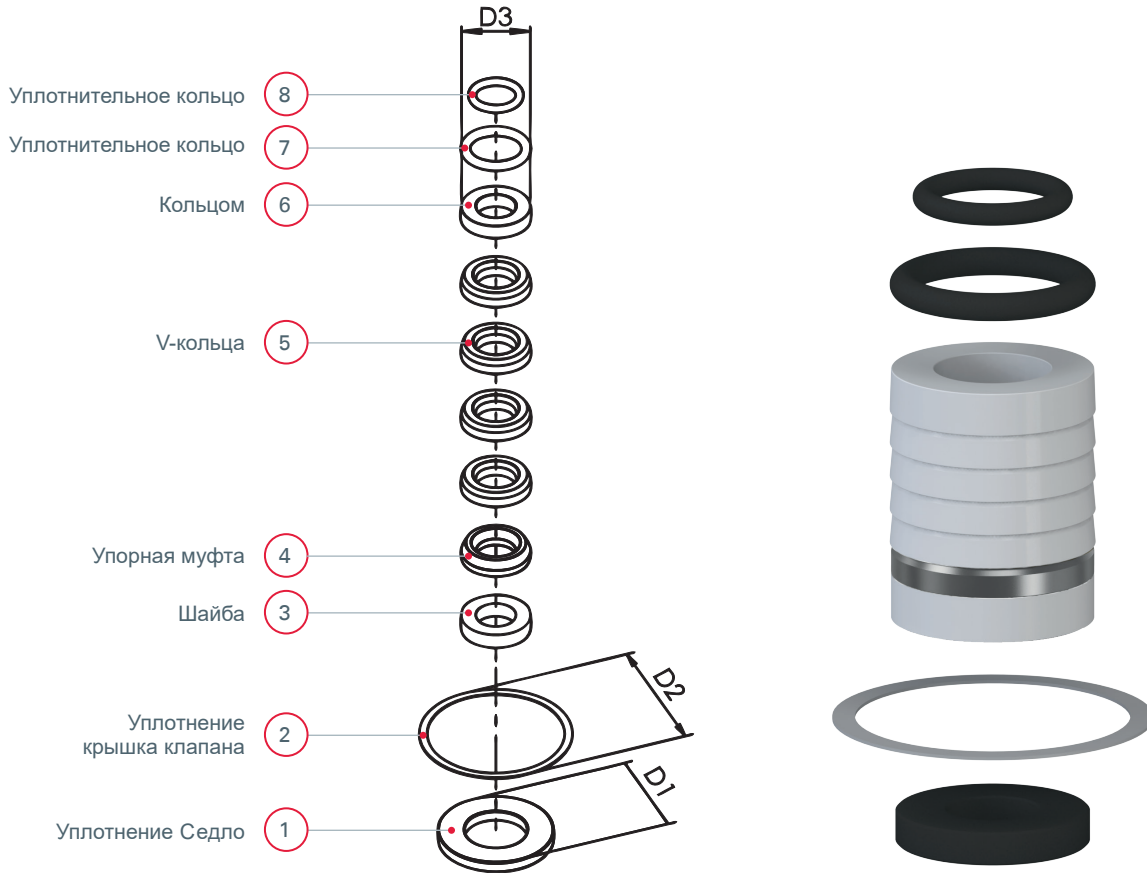


■ ОТДЕЛЬНЫЕ ДЕТАЛИ ПОЛНЫЙ КОМПЛЕКТ КЛАПАНА С ОБРАТНЫМ УДАРОМ 2140

Поз.	Наименование	Материал	Номинальный диаметр	D1 [mm]	Артикул
1	Шестигранная гайка	1.4404 / 316 L			
2	Стопорная шайба	1.4404 / 316 L			
3	Коническая шайба	1.4404 / 316 L			
4	Уплотнение Седло	PTFE TF 4215			
5	Конус	1.4404 / 316 L	DN 10	17	E2140.010.21
6	Резьбовой штифт	1.4301 / 304	DN 15	22	E2140.015.21
7	Муфта	1.4404 / 316 L	DN 20	26	E2140.020.21
8	Проволочное кольцо	1.4310 / 302	DN 25	29,5	E2140.025.21
9	Коническая направляющая	1.4404 / 316 L	DN 32 ¹	38	E2140.032.21
10	Пружина вала	1.4401 / 316	DN 40 ¹	43	E2140.040.21
11	Втулка	1.4404 / 316 L	DN 50	52	E2140.050.21
12	Нажимная пружина	1.4310 / 302			
13	Уплотнение верхней части клапана	PTFE TFM 1600			

¹ Обратите внимание, что номинальный диаметр не всегда соответствует размеру привода DN.

→ Обзор запасных частей 2140/2180 |
Комплект уплотнений в сборе



■ ЗАПАСНЫЕ ЧАСТИ КОМПЛЕКТ УПЛОТНЕНИЙ В СБОРЕ 2140

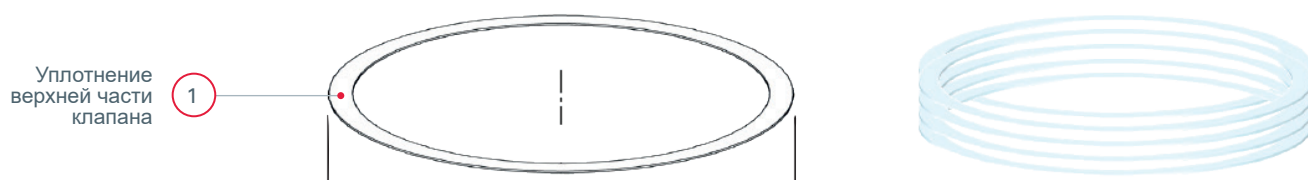
Поз.	Наименование	Материалы	Номинальный диаметр	D1	D2	D3	Артикул№
1	Уплотнение седло	PTFE TF 4215					
2	Уплотнение крышка клапана	PTFE TFM 1600	DN 10	17 mm	28 mm	18 mm	E2140.010.35
3	Шайба	PTFE TFM 1600	DN 15	22 mm	30 mm	18 mm	E2140.015.35
4	Упорная муфта	1.4404 / 316 L	DN 20	26 mm	38 mm	18 mm	E2140.020.35
5	V-кольца	PTFE TFM 1600	DN 25	29,5 mm	39 mm	18 mm	E2140.025.35
6	Кольцом	PTFE TFM 1600	DN 32 ¹	38 mm	50 mm	22 mm	E2140.032.35
			DN 40 ¹	43 mm	54 mm	22 mm	E2140.040.35
			DN 50	52 mm	63 mm	22 mm	E2140.050.35
7	Уплотнительное кольцо	HNBR					
8	Уплотнительное кольцо	HNBR					

¹ При выборе номинального размера следует учитывать, что размер привода не всегда соответствует DN, особенно в случае DN32 и DN40 (см. D1, D2 + D3)!

→ Обзор запасных частей

2140/2142/2143/2180/2182/2183 |

Герметизирующий узел верхней части клапана

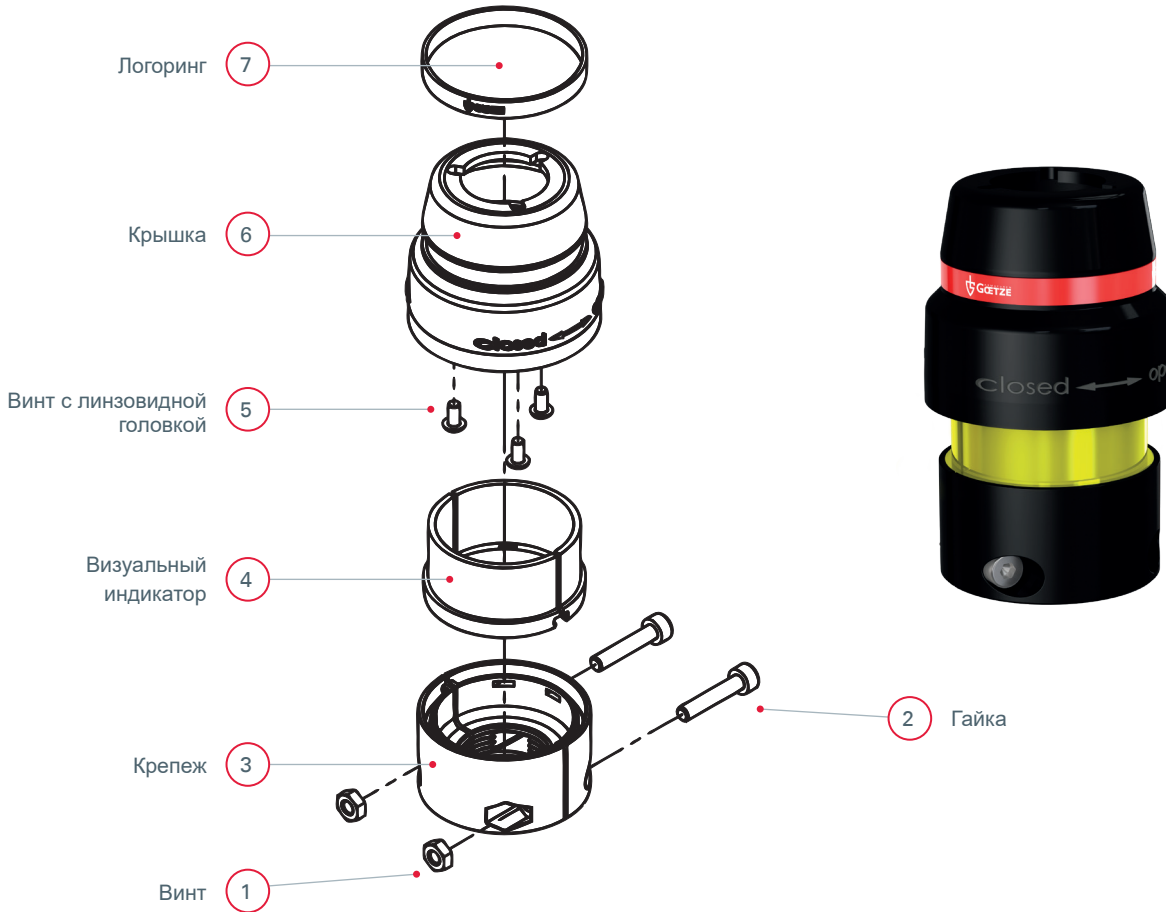


■ ГЕРМЕТИЗИРУЮЩИЙ УЗЕЛ ВЕРХНЕЙ ЧАСТИ КЛАПАНА 2140/2142/2143/2180/2182/2183

Поз.	Наименование	Материал	Номинальный диаметр	D1 [mm]	Количество	Артикул
1	Уплотнение верхней части клапана	PTFE TFM 1600	DN 10	28	5	E2140.010.38
			DN 15	30		E2140.015.38
			DN 20	38		E2140.020.38
			DN 25	39		E2140.025.38
			DN 32 ¹	50		E2140.032.38
			DN 40 ¹	54		E2140.040.38
			DN 50	63		E2140.050.38

¹ Обратите внимание, что номинальный диаметр не всегда соответствует размеру привода, особенно в случае DN32 и DN40 (см. D1)!

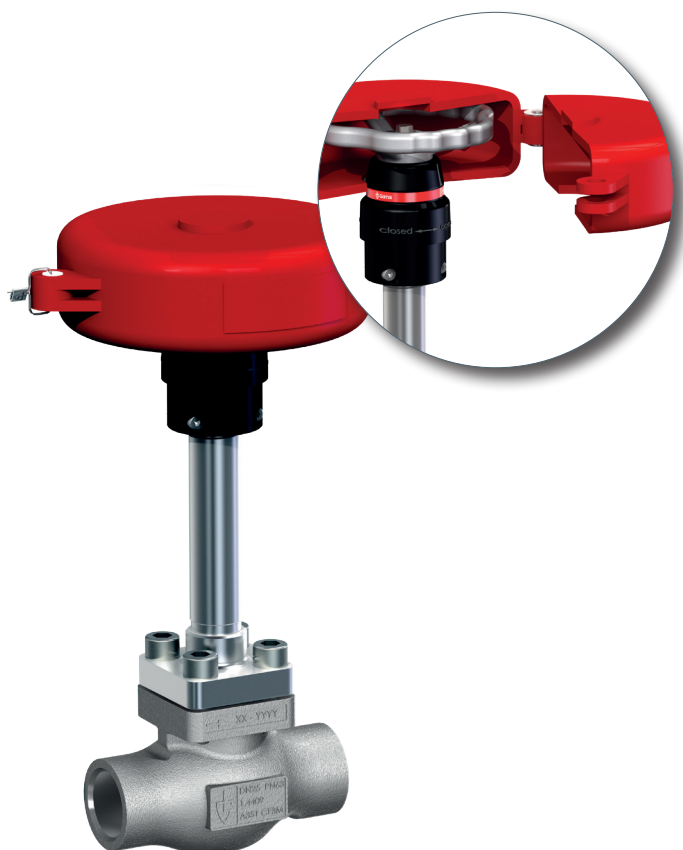
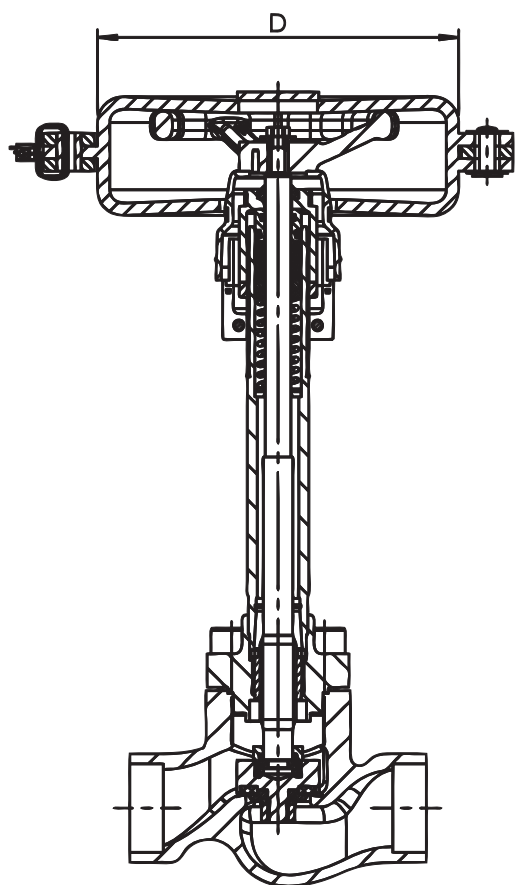
→ Обзор запасных частей 2140/2180/2141 | Индикатор положения



■ ОТДЕЛЬНЫЕ ДЕТАЛИ ИНДИКАТОР ПЛОЖЕНИЯ 2140

Поз.	Наименование	Материал	Номинальный диаметр	Артикул
1	Гайка	1.4401 / 316		
2	Винт	1.4301 / 304		
3	Крепеж	PA6 30GF - черный		
4	Визуальный индикатор	PA6 30GF - желтый	DN 10 – DN 25 DN 32 – DN 50	E2140.01025.01 E2140.03250.01
5	Винт с линзовидной головкой	1.4401 / 316		
6	Крышка	PA6 30GF - черный		
7	Логоринг	Elastolan C 95 A 55		

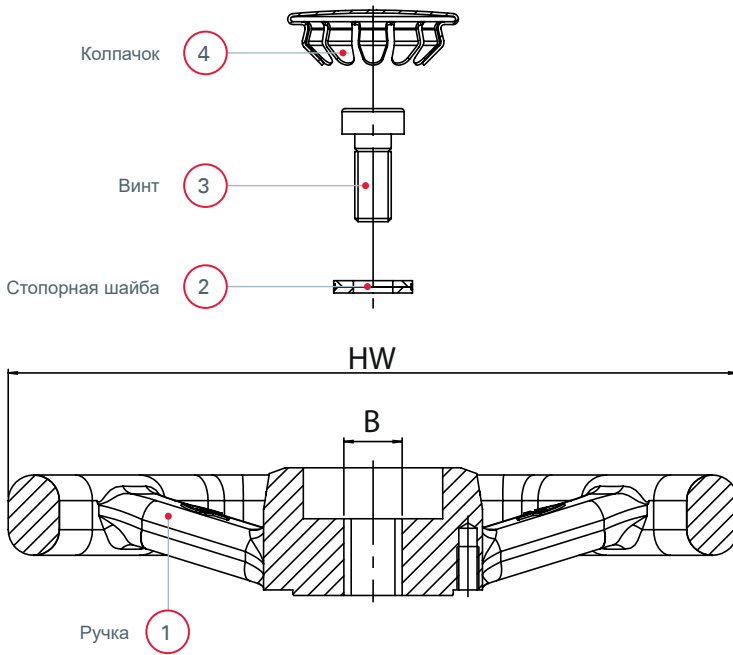
→ Обзор запасных частей 2140/2180/2141 |
БЛОКИРОВКА ШТУРВАЛ



■ БЛОКИРОВКА ШТУРВАЛ 2140

Поз.	Наименование	Материалы	Номинальный диаметр	D	Артикул№
1	Запорный клапана для штурвал	Полипропилен	DN 10 – DN 50	140	E2140.01050.05

→ Обзор запасных частей 2140/2180/2141 |
 Рукоятка в сборе



■ ОТДЕЛЬНЫЕ ДЕТАЛИ РУКОЯТКИ 2140 / 2180 / 2141

Поз.	Наименование	Материал	Номинальный диаметр	HW [мм]	В (четырёхугольный) [мм]	Артикул
1	Ручка ¹	1.4408 / CF8M				
2	Стопорная шайба	1.4547 / 254SMO	DN 10 – DN 25 DN 32 – DN 50	100 125	8 12	E2140.01025.11 E2140.03250.11
3	Винт	1.4404 / 316 L				
4	Колпачок	1.4301 / 304				

¹ По запросу возможны различные покрытия!