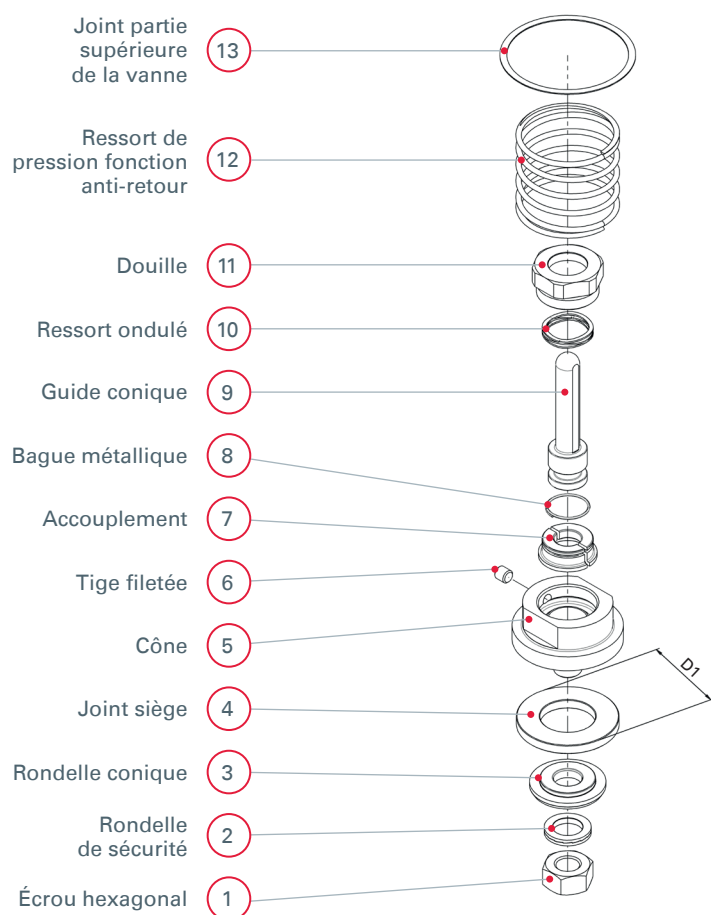


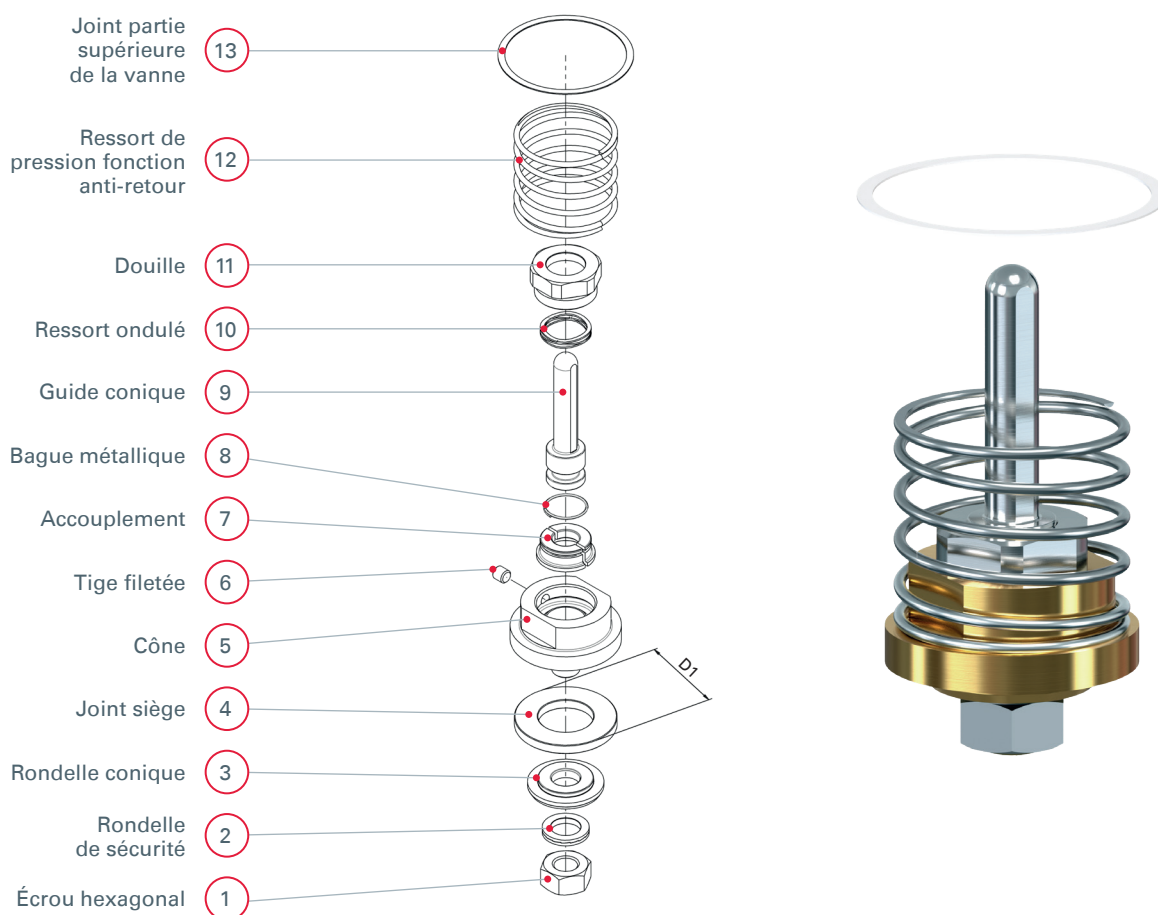
## → Aperçu des pièces de rechange 2142 | Cône de vanne complet avec fonction anti-retour



■ PIÈCES DE RECHANGE CÔNE DE VANNE COMPLET AVEC FONCTION ANTI-RETOUR 2142

Pos.	Désignation	Matériau	Diamètre nominal	D1 [mm]	N° d'article (A1)
1	Écrou hexagonal	1.4404 / 316 L			
2	Rondelle de sécurité	1.4404 / 316 L			
3	Rondelle conique	1.4404 / 316 L			
4	Joint siège	PTFE TF 4215			
5	Cône	1.4404 / 316 L			
6	Tige filetée	1.4301 / 304	DN 10	17	E2180.010.21
			DN 15	22	E2180.015.21
7	Accouplement	1.4404 / 316 L	DN 20	26	E2180.020.21
			DN 25	29,5	E2180.025.21
8	Bague métallique	1.4310 / 302	DN 32	38	E2180.032.21
			DN 40	43	E2180.040.21
9	Guide conique	1.4404 / 316 L	DN 50	52	E2180.050.21
10	Ressort ondulé	1.4401 / 316			
11	Douille	1.4404 / 316 L			
12	Ressort de pression fonction anti-retour	1.4310 / 302			
13	Joint partie supérieure de la vanne	PTFE TFM 1600			

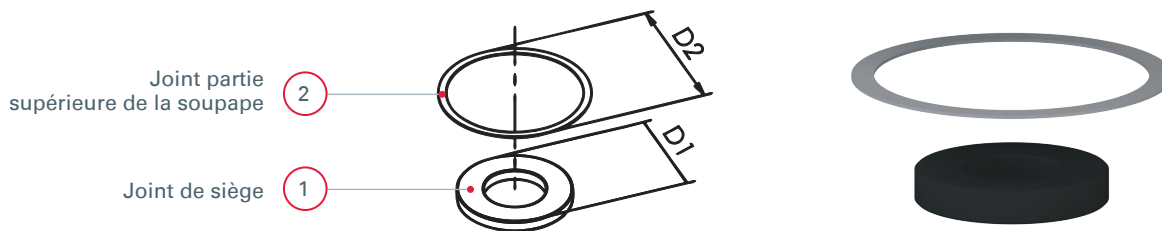
## → Aperçu des pièces de rechange 2182 | Cône de vanne complet avec fonction anti-retour



### ■ PIÈCES DE RECHANGE CÔNE DE VANNE COMPLET AVEC FONCTION ANTI-RETOUR 2182

Pos.	Désignation	Matériau	Diamètre nominal	D1 [mm]	N° d'article (A1)
1	Écrou hexagonal	1.4404 / 316 L			
2	Rondelle de sécurité	1.4404 / 316 L			
3	Rondelle conique	1.4404 / 316 L			
4	Joint siège	PTFE TF 4215			
5	Cône	1.4404 / 316 L			
6	Tige filetée	1.4301 / 304	DN 10 DN 15 DN 20 DN 25 DN 32 DN 40 DN 50	17 22 26 29,5 38 43 52	E2180.010.21 E2180.015.21 E2180.020.21 E2180.025.21 E2180.032.21 E2180.040.21 E2180.050.21
7	Accouplement	1.4404 / 316 L			
8	Bague métallique	1.4310 / 302			
9	Guide conique	1.4404 / 316 L			
10	Ressort ondulé	1.4401 / 316			
11	Douille	1.4404 / 316 L			
12	Ressort de pression fonction anti-retour	1.4310 / 302			
13	Joint partie supérieure de la vanne	PTFE TFM 1600			

## → Aperçu des pièces de rechange 2142/2182 | Kit de joints complet



### ■ COMPOSANTS KIT DE JOINTS COMPLET 2142 / 2182

Pos	Désignation	Matériau	Diamètre nominal	D1	D2	N° d'art.
1	Joint de siège	PTFE TF 4215	DN 10	17 mm	28 mm	E2142.010.35
			DN 15	22 mm	30 mm	E2142.015.35
			DN 20	26 mm	38 mm	E2142.020.35
			DN 25	29,5 mm	39 mm	E2142.025.35
			DN 32 <sup>1</sup>	38 mm	50 mm	E2142.032.35
2	Joint partie supérieure de la soupape	PTFE TFM 1600	DN 40 <sup>1</sup>	43 mm	54 mm	E2142.040.35
			DN 50	52 mm	63 mm	E2142.050.35

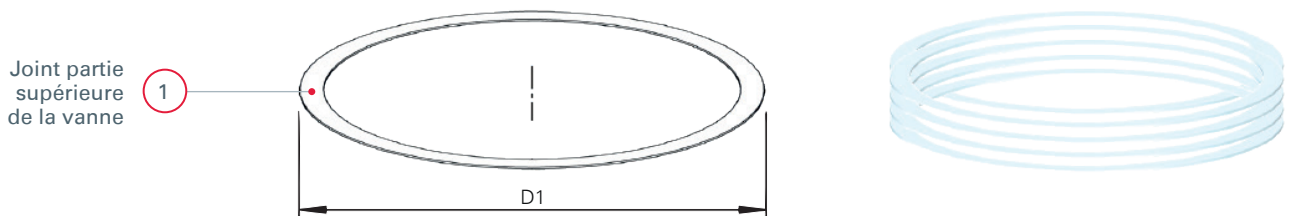
<sup>1</sup> Pour le diamètre nominal, veuillez noter que la taille de l'actionneur ne correspond pas toujours au DN, notamment pour les DN32 et DN40 (voir D1 + D2)!

## Soupapes de sécurité et robinetterie pour applications cryogéniques

### → Aperçu des pièces de rechange

**2140/2142/2143/2180/2182/2183 |**

**Ensemble d'étanchéité dans la partie supérieure de la vanne**



#### ■ ENSEMBLE D'ÉTANCHÉITÉ DANS LA PARTIE SUPÉRIEURE DE LA VANNE 2140 / 2142 / 2143 / 2180 / 2182 / 2183

Pos.	Désignation	Matériau	Diamètre nominal	D1 [mm]	Nombre	N° d'article
1	Joint partie supérieure de la vanne	PTFE TFM 1600	DN 10	28	5	E2140.010.38
			DN 15	30		E2140.015.38
			DN 20	38		E2140.020.38
			DN 25	39		E2140.025.38
			DN 32 <sup>1</sup>	50		E2140.032.38
			DN 40 <sup>1</sup>	54		E2140.040.38
			DN 50	63		E2140.050.38

<sup>1</sup> Veuillez noter que le diamètre nominal ne correspond pas toujours à la taille de l'entraînement, en particulier pour les diamètres DN32 et DN40 (voir D1) !