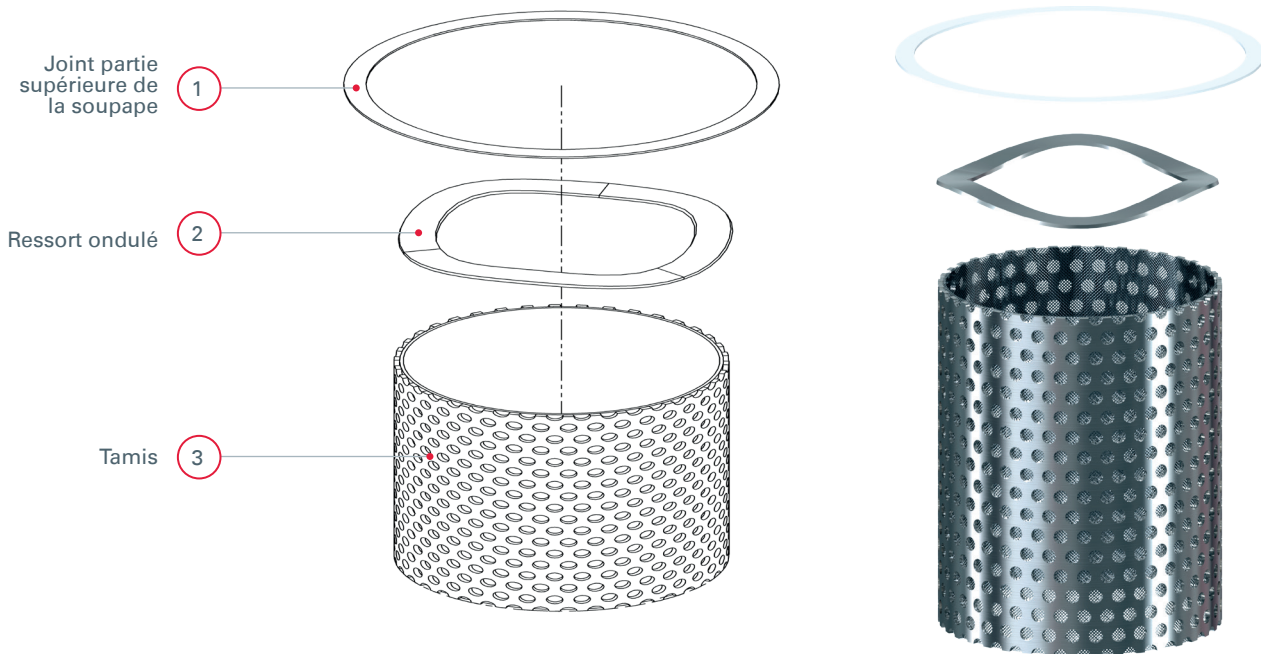


→ Aperçu des pièces de rechange 2143/2183 | Tamis complet



■ PIÈCES DE RECHANGE TAMIS COMPLET 2143 / 2183

Pos.	Désignation	Matériau	Diamètre nominal	N° d'article / Largeur des mailles	
				0,25 mm	0,10 mm
1	Joint partie supérieure de la soupape	PTFE TFM 1600	DN 10	E2143.010.01	E2143.010.02
			DN 15	E2143.015.01	E2143.015.02
			DN 20	E2143.020.01	E2143.020.02
2	Ressort ondulé	1.4568 / 631	DN 25	E2143.025.01	E2143.025.02
			DN 32	E2143.032.01	E2143.032.02
			DN 40	E2143.040.01	E2143.040.02
3	Tamis	1.4301 / 304	DN 50	E2143.050.01	E2143.050.02

Pos.	Désignation	Matériau	Diamètre nominal	N° d'article / Largeur des mailles	
				0,25 mm	0,10 mm
1	Joint partie supérieure de la soupape	PTFE TFM 1600	DN 10	E2143.010.03	E2143.010.04
			DN 15	E2143.015.03	E2143.015.04
			DN 20	E2143.020.03	E2143.020.04
2	Ressort ondulé	1.4568 / 631	DN 25	E2143.025.03	E2143.025.04
			DN 32	E2143.032.03	E2143.032.04
			DN 40	E2143.040.03	E2143.040.04
3	Tamis	1.4404 / 316L	DN 50	E2143.050.03	E2143.050.04

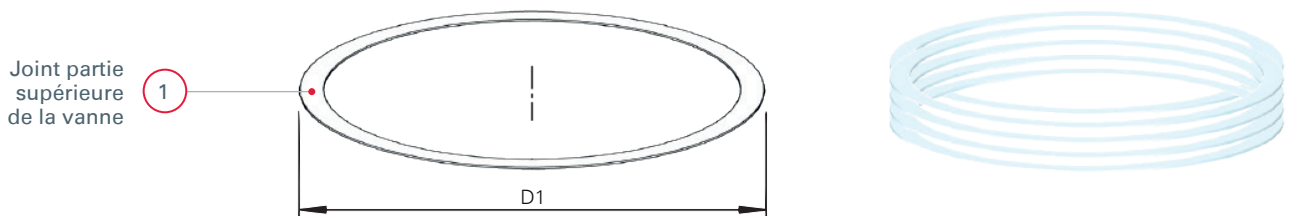
Pos.	Désignation	Matériau	Diamètre nominal	N° d'article / Largeur des mailles	
				0,40 mm	0,15 mm
1	Joint partie supérieure de la soupape	PTFE TFM 1600	DN 10	E2143.010.05	E2143.010.06
			DN 15	E2143.015.05	E2143.015.06
			DN 20	E2143.020.05	E2143.020.06
2	Ressort ondulé	1.4568 / 631	DN 25	E2143.025.05	E2143.025.06
			DN 32	E2143.032.05	E2143.032.06
			DN 40	E2143.040.05	E2143.040.06
3	Tamis	2.4360 / 400	DN 50	E2143.050.05	E2143.050.06

Soupapes de sécurité et robinetterie pour applications cryogéniques

→ Aperçu des pièces de rechange

2140/2142/2143/2180/2182/2183 |

Ensemble d'étanchéité dans la partie supérieure de la vanne



■ ENSEMBLE D'ÉTANCHÉITÉ DANS LA PARTIE SUPÉRIEURE DE LA VANNE 2140 / 2142 / 2143 / 2180 / 2182 / 2183

Pos.	Désignation	Matériau	Diamètre nominal	D1 [mm]	Nombre	N° d'article
1	Joint partie supérieure de la vanne	PTFE TFM 1600	DN 10	28	5	E2140.010.38
			DN 15	30		E2140.015.38
			DN 20	38		E2140.020.38
			DN 25	39		E2140.025.38
			DN 32 ¹	50		E2140.032.38
			DN 40 ¹	54		E2140.040.38
			DN 50	63		E2140.050.38

¹ Veuillez noter que le diamètre nominal ne correspond pas toujours à la taille de l'entraînement, en particulier pour les diamètres DN32 et DN40 (voir D1) !