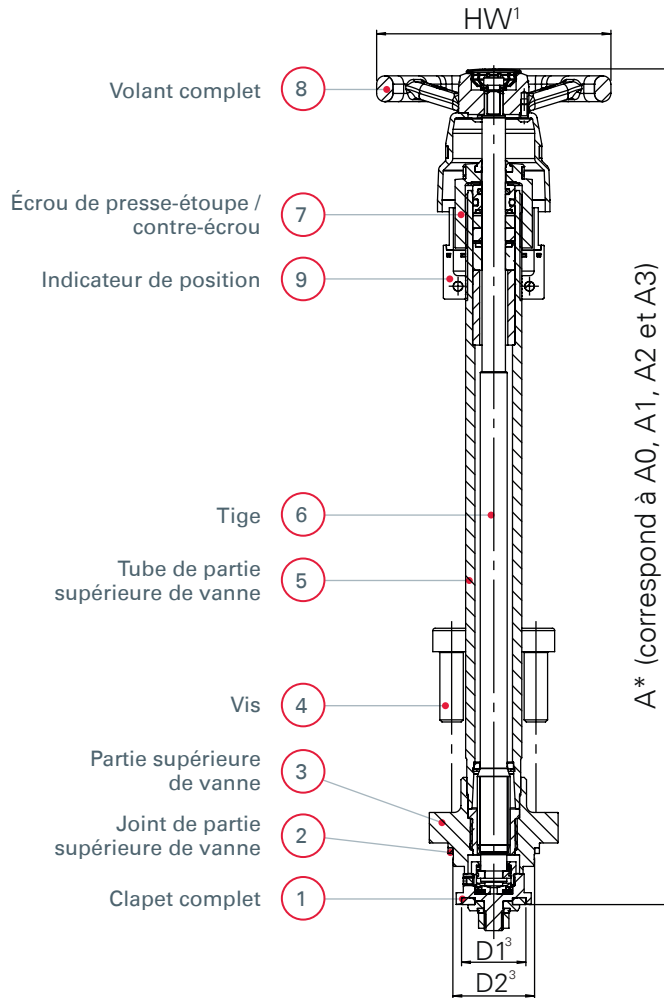


→ Aperçu des pièces de rechange 2180 | Partie supérieure de vanne complète avec indicateur de position



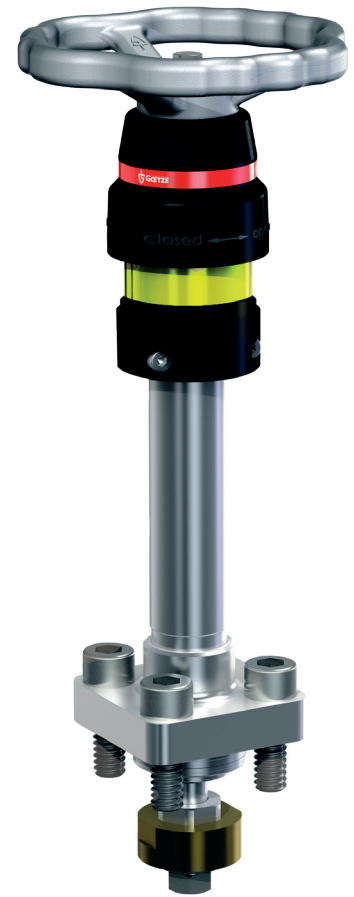
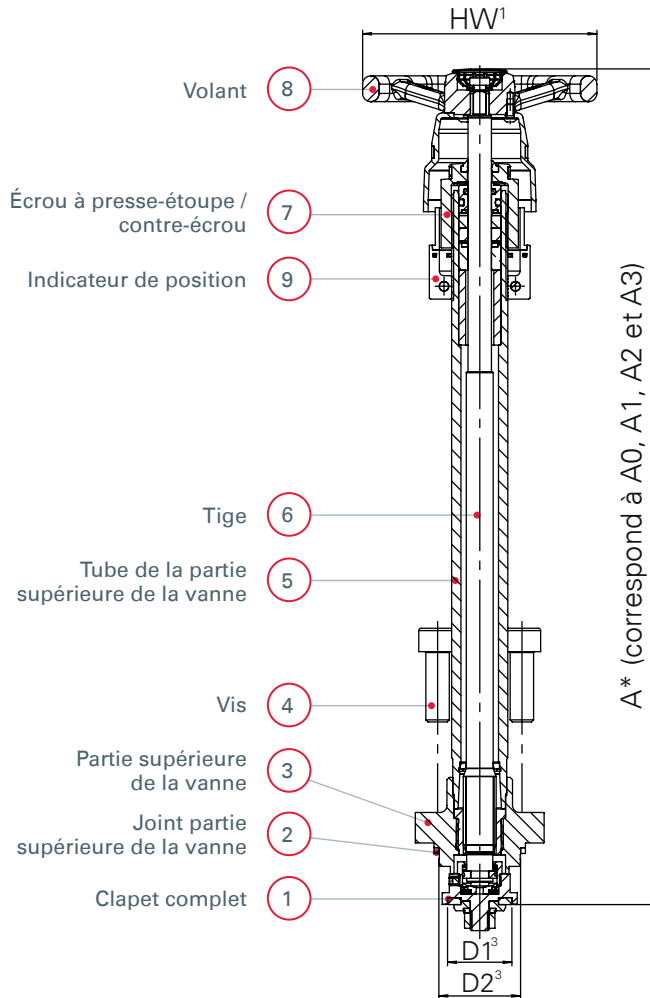
■ PARTIE SUPÉRIEURE DE VANNE COMPLÈTE AVEC INDICATEUR DE POSITION POUR SÉRIE 2180 (A1 - A3)

Pos.	Désignation	Matériau	Diamètre nominal	D1 [mm]	D2 [mm]	N° d'article (A1)	N° d'article (A2)	N° d'article (A3)
1	Clapet complet ¹							
2	Joint de partie supérieure de vanne	PTFE TFM 1600						
3	Partie supérieure de vanne	1.4408 / CF8M	DN 10	17	24	E2180.010.62	E2180.010.61	E2180.010.60
4	Vis	1.4301 / 304	DN 15	22	26	E2180.015.62	E2180.015.61	E2180.015.60
5	Tube de partie supérieure de vanne	1.4404 / 316 L	DN 20	26	32	E2180.020.62	E2180.020.61	E2180.020.60
			DN 25	29,5	35	E2180.025.62	E2180.025.61	E2180.025.60
6	Tige	1.4404 / 316 L	DN 32 ²	38	44	E2180.032.62	E2180.032.61	E2180.032.60
			DN 40 ²	38/43	44/48	E2180.040.62	E2180.040.61	E2180.040.60
7	Écrou de presse-étoupe / contre-écrou	1.4404 / 316 L	DN 50	52	57	E2180.050.62	E2180.050.61	E2180.050.60
8	Volant complet ¹	PA6 30% GF						
9	Indicateur de position ¹	1.4408 / CF8M						

¹ Matériaux, voir aperçu des pièces de rechange 2180 : clapet complet et volant complet.

² Veuillez noter, en particulier pour les DN32 et DN40, que la taille de l'actionneur ne correspond pas toujours au diamètre nominal (voir D1 et D2).

→ Aperçu des pièces de rechange 2180 |
Partie supérieure de vanne complète avec fonction anti-retour et indicateur de position



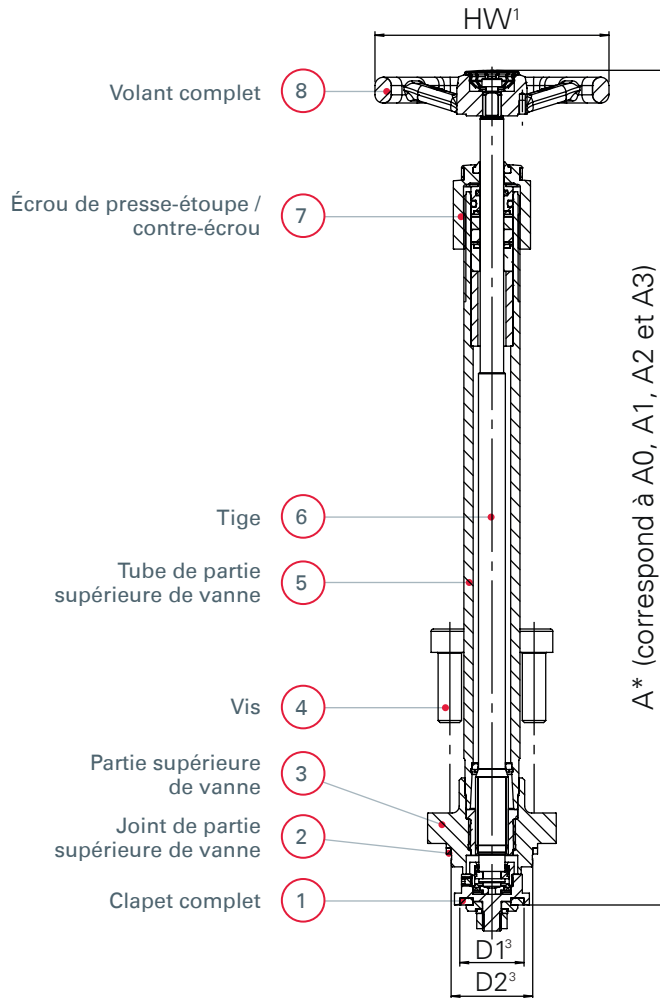
■ PARTIE SUPÉRIEURE DE VANNE COMPLÈTE AVEC FONCTION ANTI-RETOUR ET INDICATEUR DE POSITION POUR SÉRIE 2180 (A1 - A3)

Pos.	Désignation	Matériau	Diamètre nominal	D1 [mm]	D2 [mm]	N° d'article (A1)	N° d'article (A2)	N° d'article (A3)
1	Clapet complet avec RV¹							
2	Joint partie supérieure de la vanne	PTFE TFM 1600						
3	Partie supérieure de la vanne	1.4408 / CF8M	DN 10	17	24	E2180.010.67	E2180.010.66	E2180.010.65
4	Vis	1.4301 / 304	DN 15	22	26	E2180.015.67	E2180.015.66	E2180.015.65
			DN 20	26	32	E2180.020.67	E2180.020.66	E2180.020.65
5	Tube de la partie supérieure de la vanne	1.4571 / 316Ti 1.4404 / 316 L	DN 25	29,5	35	E2180.025.67	E2180.025.66	E2180.025.65
			DN 32²	38	44	E2180.032.67	E2180.032.66	E2180.032.65
6	Tige	1.4404 / 316 L	DN 40²	43	48	E2180.040.67	E2180.040.66	E2180.040.65
			DN 50	52	57	E2180.050.67	E2180.050.66	E2180.050.65
7	Écrou à presse-étoupe / contre-écrou	1.4404 / 316 L						
8	Volant¹	PA6 30% GF						
9	Indicateur de position	1.4408 / CF8M						

¹ Matériaux, voir aperçu des pièces de rechange 2180 : clapet complet et volant complet.

² Veuillez noter, en particulier pour les DN32 et DN40, que la taille de l'actionneur ne correspond pas toujours au diamètre nominal (voir D1 et D2).

→ Aperçu des pièces de rechange 2180 | Partie supérieure de vanne complète sans indicateur de position



■ PARTIE SUPÉRIEURE DE VANNE COMPLÈTE SANS INDICATEUR DE POSITION POUR SÉRIE 2180 (A1 - A3)

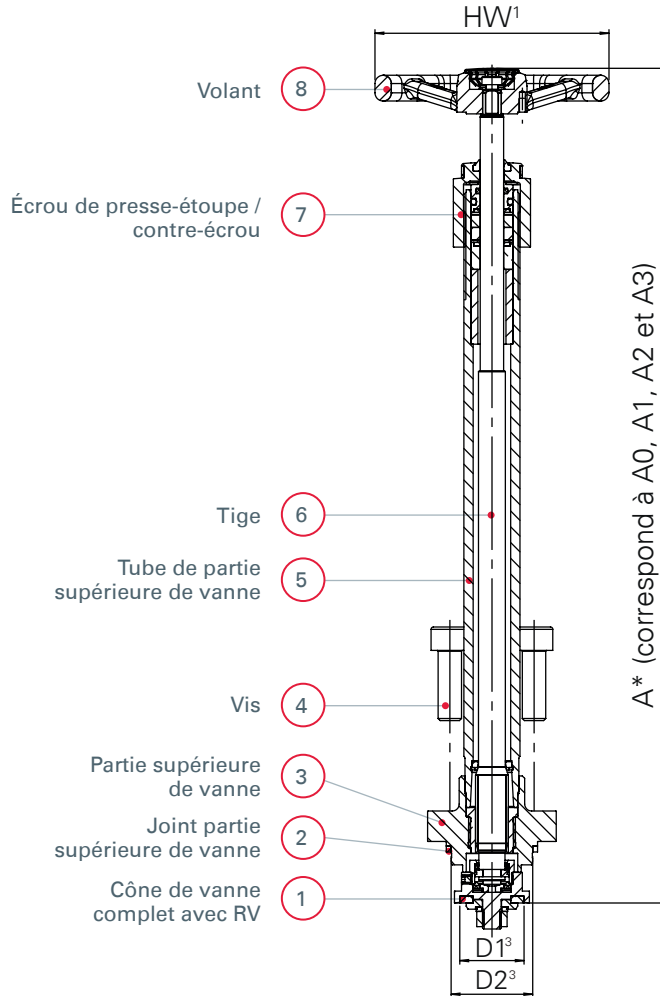
Pos.	Désignation	Matériau	Diamètre nominal	D1 [mm]	D2 [mm]	N° d'article (A1)	N° d'article (A2)	N° d'article (A3)
1	Clapet complet ¹							
2	Joint de partie supérieure de vanne	PTFE TFM 1600						
3	Partie supérieure de vanne	1.4408 / CF8M	DN 10 DN 15	17 22	24 26	E2180.010.82 E2180.015.82	E2180.010.81 E2180.015.81	E2180.010.80 E2180.015.80
4	Vis	1.4301 / 304	DN 20 DN 25	26 29,5	32 35	E2180.020.82 E2180.025.82	E2180.020.81 E2180.025.81	E2180.020.80 E2180.025.80
5	Tube de partie supérieure de vanne	1.4404 / 316 L	DN 32 ² DN 40 ²	38 38/43	44 44/48	E2180.032.82 E2180.040.82	E2180.032.81 E2180.040.81	E2180.032.80 E2180.040.80
6	Tige	1.4404 / 316 L	DN 50	52	57	E2180.050.82	E2180.050.81	E2180.050.80
7	Écrou de presse-étoupe / contre-écrou	CW617N ³						
8	Volant complet ¹	1.4408 / CF8M						

¹ Matériaux, voir aperçu des pièces de rechange 2180 : clapet complet et volant complet.

² Veuillez noter, en particulier pour les DN32 et DN40, que la taille de l'actionneur ne correspond pas toujours au diamètre nominal (voir D1 et D2).

³ A0: 1.4404 / 316 L

→ Aperçu des pièces de rechange 2180 |
Partie supérieure de vanne complète avec
fonction anti-retour sans indicateur de position



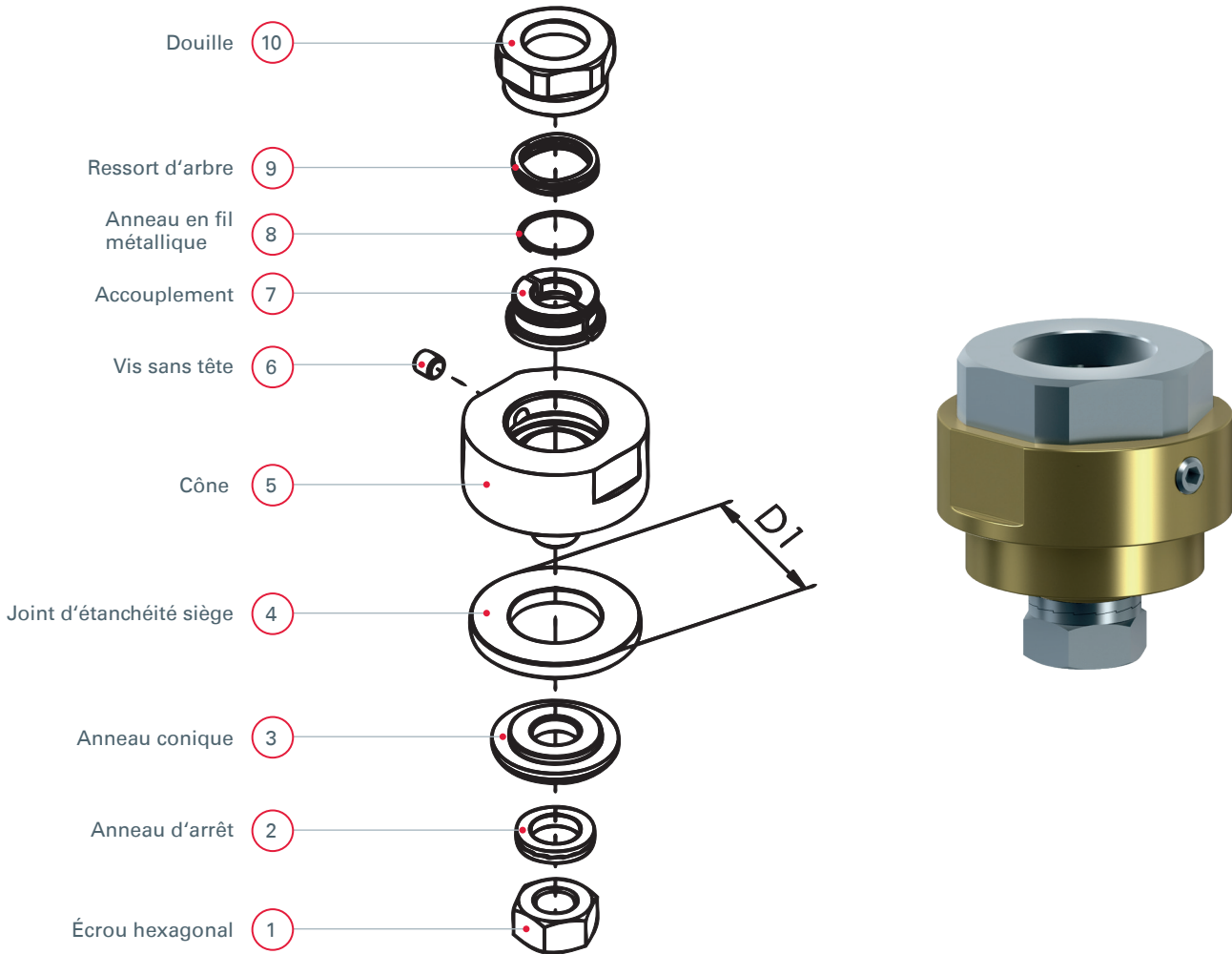
■ PARTIE SUPÉRIEURE DE VANNE COMPLÈTE AVEC FONCTION ANTI-RETOUR SANS INDICATEUR DE POSITION POUR SÉRIE 2180 (A1 - A3)

Pos.	Désignation	Matériau	Diamètre nominal	D1 [mm]	D2 [mm]	N° d'article (A1)	N° d'article (A2)	N° d'article (A3)
1	Cône de vanne complet avec RV ¹							
2	Joint partie supérieure de vanne	PTFE TFM 1600						
3	Partie supérieure de vanne	1.4408 / CF8M	DN 10 DN 15	17 22	24 26	E2180.010.87 E2180.015.87	E2180.010.86 E2180.015.86	E2180.010.85 E2180.015.85
4	Vis	1.4301 / 304	DN 20 DN 25	26 29,5	32 35	E2180.020.87 E2180.025.87	E2180.020.86 E2180.025.86	E2180.020.85 E2180.025.85
5	Tube de partie supérieure de vanne	1.4571 / 316 Ti 1.4404 / 316 L	DN 32 ² DN 40 ²	38 43	44 48	E2180.032.87 E2180.040.87	E2180.032.86 E2180.040.86	E2180.032.85 E2180.040.85
6	Tige	1.4404 / 316 L	DN 50	52	57	E2180.050.87	E2180.050.86	E2180.050.85
7	Écrou de presse-étoupe / contre-écrou	1.4404 / 316 L						
8	Volant ¹	1.4408 / CF8M						

¹ Matériaux, voir aperçu des pièces de rechange 2180 : clapet complet et volant complet.

² Veuillez noter, en particulier pour les DN32 et DN40, que la taille de l'actionneur ne correspond pas toujours au diamètre nominal (voir D1 et D2).

→ Aperçu des pièces de rechange 2180 | Clapet de soupape complet avec adaptation de la tige

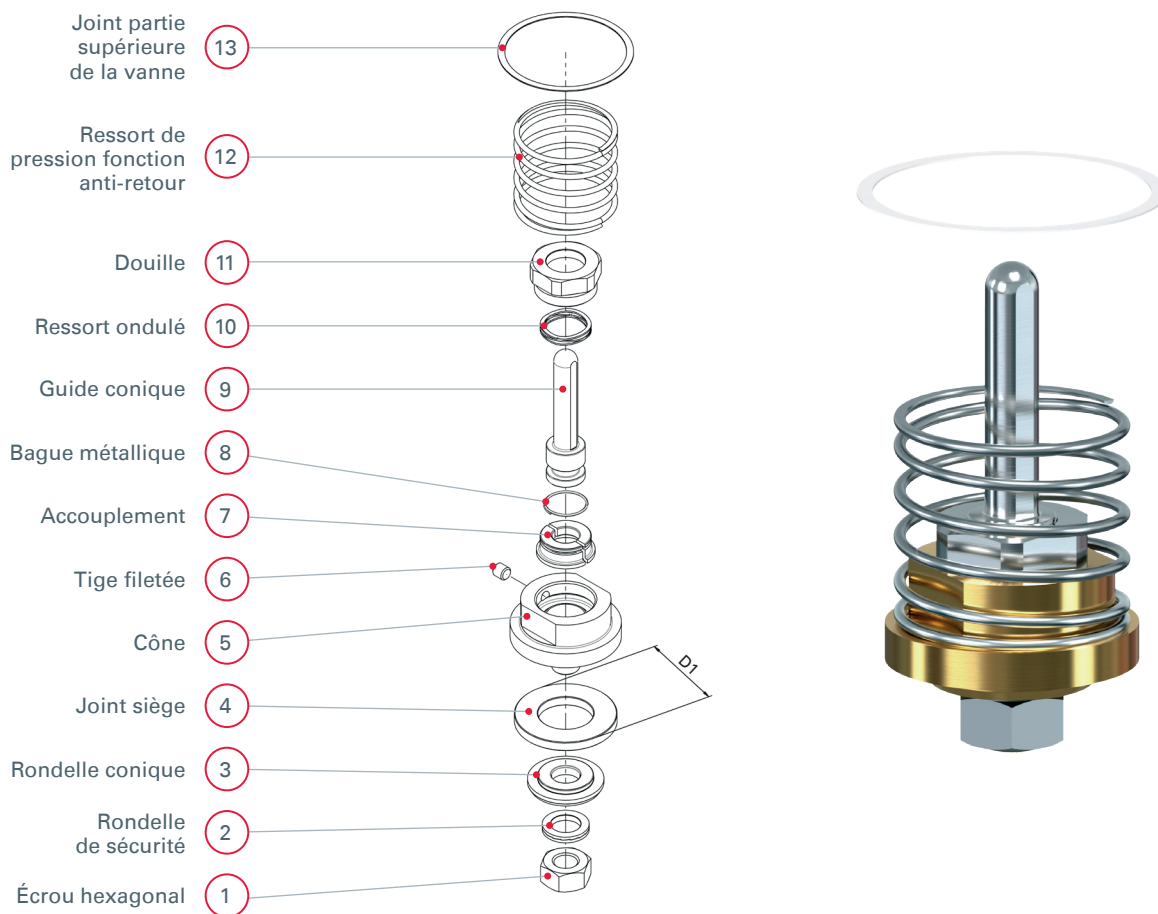


■ COMPOSANTS CLAPET DE SOUPAPE COMPLET AVEC ADAPTATION DE LA TIGE 2180

Pos	Désignation	Matériau	Diamètre nominal	D1	N° d'art.
1	Écrou hexagonal	1.4401 / 316			
2	Anneau d'arrêt	1.4404 / 316 L			
3	Anneau conique	CW617N			
4	Joint d'étanchéité siège	PTFE TF 4215	DN 10	17	E2180.010.20
5	Cône	CW617N	DN 15	22	E2180.015.20
6	Vis sans tête	1.4301 / 304	DN 20	26	E2180.020.20
7	Accouplement	1.4404 / 316 L	DN 25	29,5	E2180.025.20
8	Anneau en fil métallique	1.4310	DN 32 ¹	38	E2180.032.20
9	Ressort d'arbre	1.4568	DN 40 ¹	43	E2180.040.20
10	Douille	1.4404 / 316 L	DN 50	52	E2180.050.20

¹ Pour le diamètre nominal, veuillez noter que la taille de l'actionneur ne correspond pas toujours au DN, notamment pour les DN32 et DN40 (voir D2)!

→ Aperçu des pièces de rechange 2180 | Cône de vanne complet avec fonction anti-retour

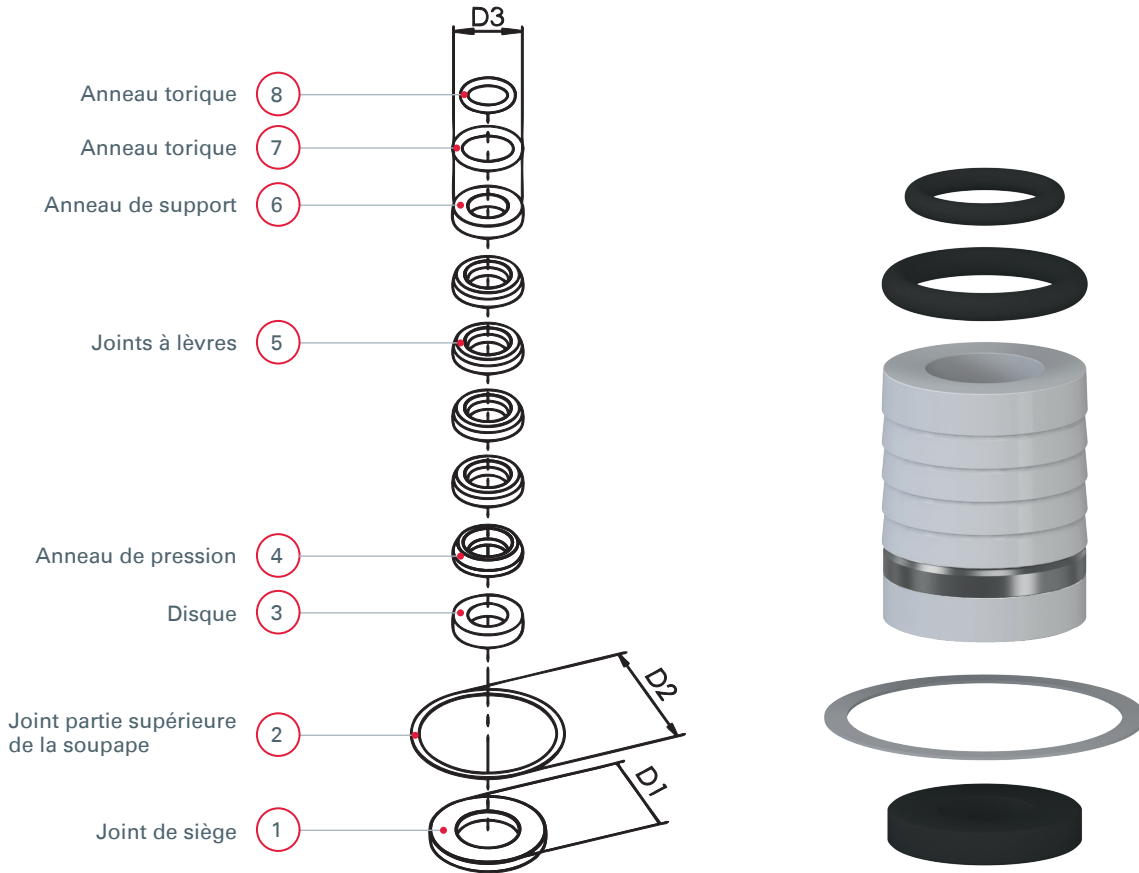


■ PIÈCES DE RECHANGE CÔNE DE VANNE COMPLET AVEC FONCTION ANTI-RETOUR 2180

Pos.	Désignation	Matériau	Diamètre nominal	D1 [mm]	N° d'article (A1)
1	Écrou hexagonal	1.4404 / 316 L			
2	Rondelle de sécurité	1.4404 / 316 L			
3	Rondelle conique	1.4404 / 316 L			
4	Joint siège	PTFE TF 4215			
5	Cône	1.4404 / 316 L	DN 10	17	E2180.010.21
6	Tige filetée	1.4301 / 304	DN 15	22	E2180.015.21
7	Accouplement	1.4404 / 316 L	DN 20	26	E2180.020.21
8	Bague métallique	1.4404 / 316 L	DN 25	29,5	E2180.025.21
9	Guide conique	1.4404 / 316 L	DN 32 ¹	38	E2180.032.21
10	Ressort ondulé	1.4401 / 316	DN 40 ¹	43	E2180.040.21
11	Douille	1.4404 / 316 L	DN 50	52	E2180.050.21
12	Ressort de pression fonction anti-retour	1.4310 / 302			
13	Joint partie supérieure de la vanne	PTFE TFM 1600			

¹ Veuillez noter que le diamètre nominal ne correspond pas toujours à la taille de l'entraînement.

→ Aperçu des pièces de rechange 2140/2180 |
Kit de joints complet



■ COMPOSANTS KIT DE JOINTS COMPLET 2180

Pos	Désignation	Matériau	Diamètre nominal	D1	D2	D3	N° d'art.
1	Joint de siège	PTFE TF 4215					
2	Joint partie supérieure de la soupape	PTFE TFM 1600					
3	Disque	PTFE TFM 1600	DN 10	17 mm	28 mm	18 mm	E2140.010.35
			DN 15	22 mm	30 mm	18 mm	E2140.015.35
			DN 20	26 mm	38 mm	18 mm	E2140.020.35
4	Anneau de pression	1.4404 / 316 L	DN 25	29,5 mm	39 mm	18 mm	E2140.025.35
5	Joints à lèvres	PTFE TFM 1600	DN 32 ¹	38 mm	50 mm	22 mm	E2140.032.35
6	Anneau de support	PTFE TFM 1600	DN 40 ¹	43 mm	54 mm	22 mm	E2140.040.35
			DN 50	52 mm	63 mm	22 mm	E2140.050.35
7	Anneau torique	HNBR					
8	Anneau torique	HNBR					

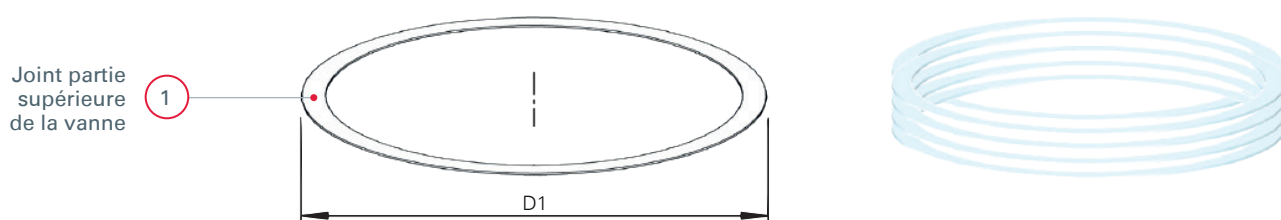
¹ Pour le diamètre nominal, veuillez noter que la taille de l'actionneur ne correspond pas toujours au DN, notamment pour les DN32 et DN40 (voir D1, D2 + D3)!

Soupapes de sécurité et robinetterie pour applications cryogéniques

→ Aperçu des pièces de rechange

2140/2142/2143/2180/2182/2183 |

Ensemble d'étanchéité dans la partie supérieure de la vanne

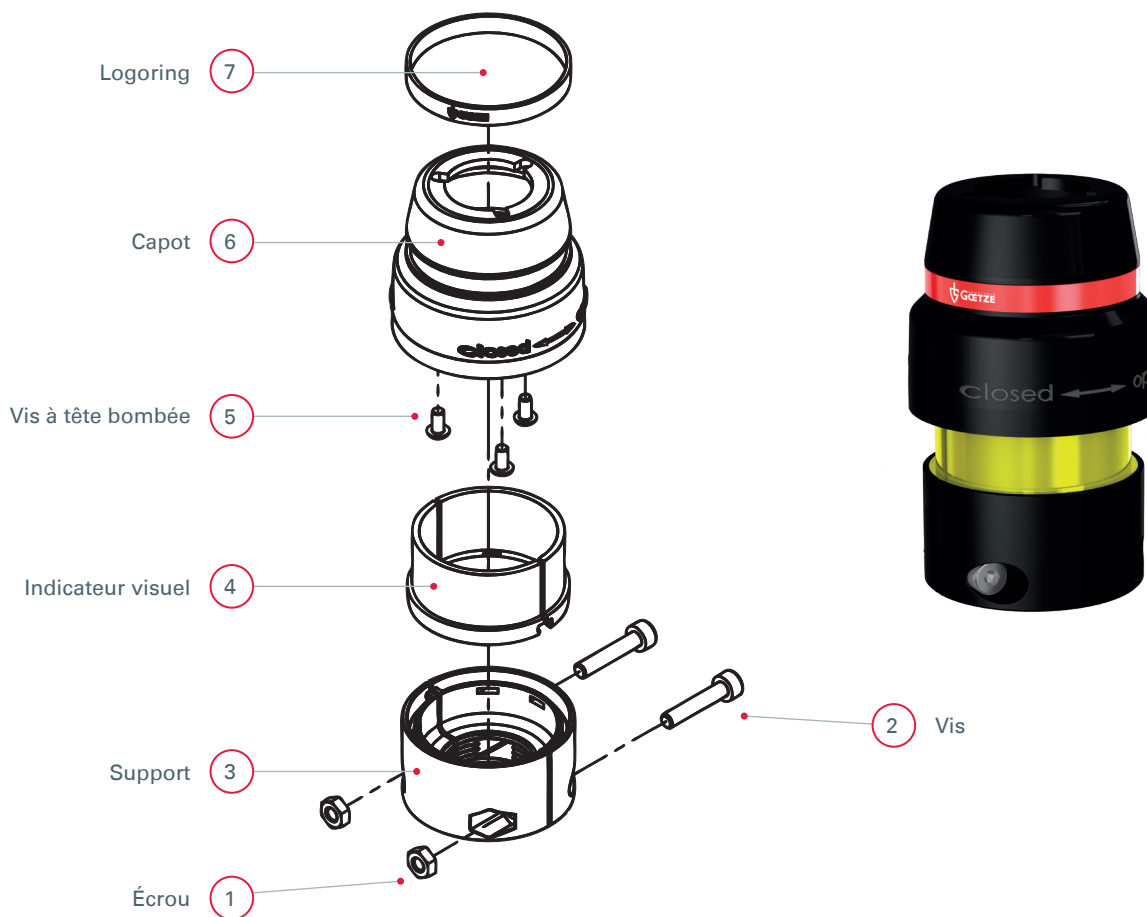


■ ENSEMBLE D'ÉTANCHÉITÉ DANS LA PARTIE SUPÉRIEURE DE LA VANNE 2140 / 2142 / 2143 / 2180 / 2182 / 2183

Pos.	Désignation	Matériau	Diamètre nominal	D1 [mm]	Nombre	N° d'article
1	Joint partie supérieure de la vanne	PTFE TFM 1600	DN 10	28	5	E2140.010.38
			DN 15	30		E2140.015.38
			DN 20	38		E2140.020.38
			DN 25	39		E2140.025.38
			DN 32 ¹	50		E2140.032.38
			DN 40 ¹	54		E2140.040.38
			DN 50	63		E2140.050.38

¹ Veuillez noter que le diamètre nominal ne correspond pas toujours à la taille de l'entraînement, en particulier pour les diamètres DN32 et DN40 (voir D1) !

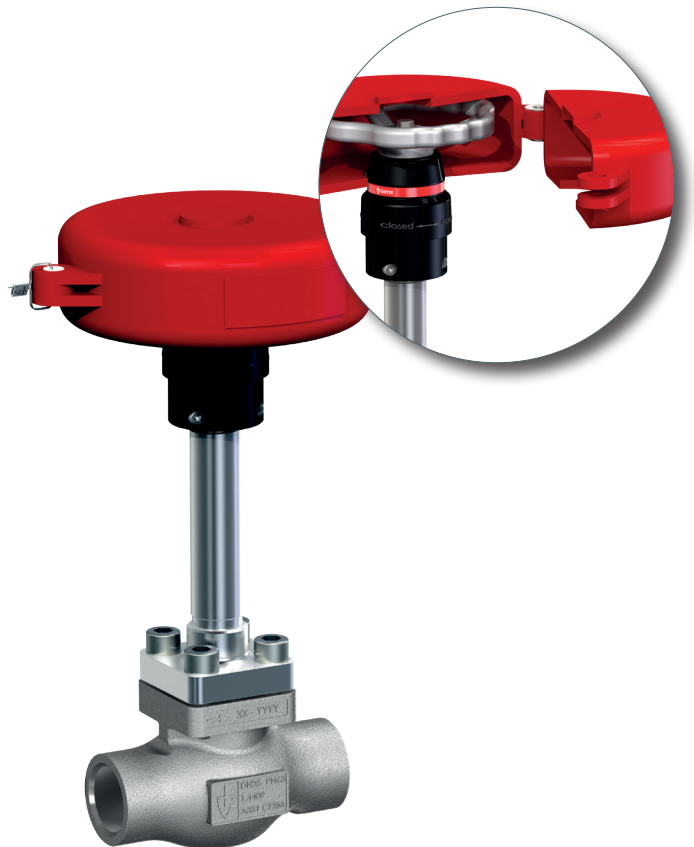
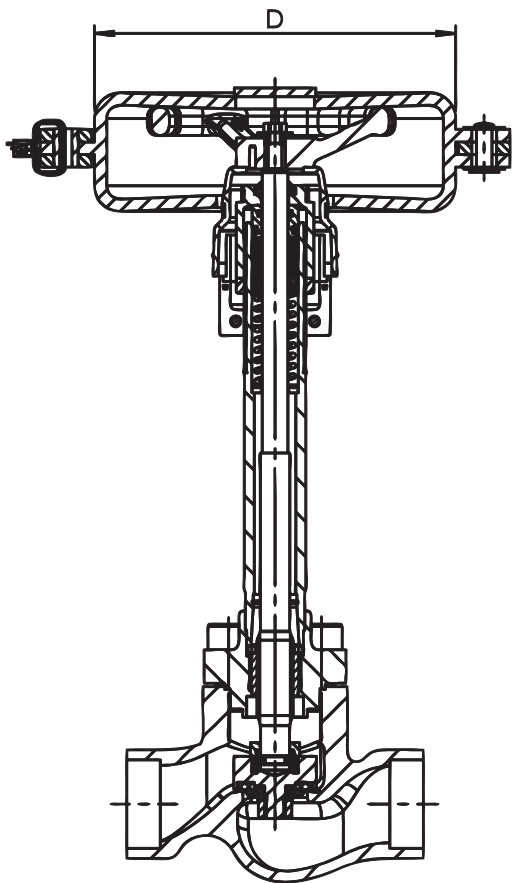
→ Aperçu des pièces de rechange 2140/2180/2141 | Indicateur de position



■ PIÈCES DÉTACHÉES INDICATEUR DE POSITION 2180

Pos.	Désignation	Matériau	Diamètre nominal	N° d'article
1	Écrou	1.4401 / 316	DN 10 – DN 25 DN 32 – DN 50	E2140.01025.01 E2140.03250.01
2	Vis	1.4301 / 304		
3	Support	PA6 30GF - noir		
4	Indicateur visuel	PA6 30GF - jaune		
5	Vis à tête bombée	1.4401 / 316		
6	Capot	PA6 30GF - noir		
7	Logoring	Elastolan C 95 A 55		

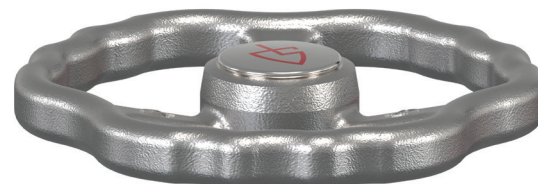
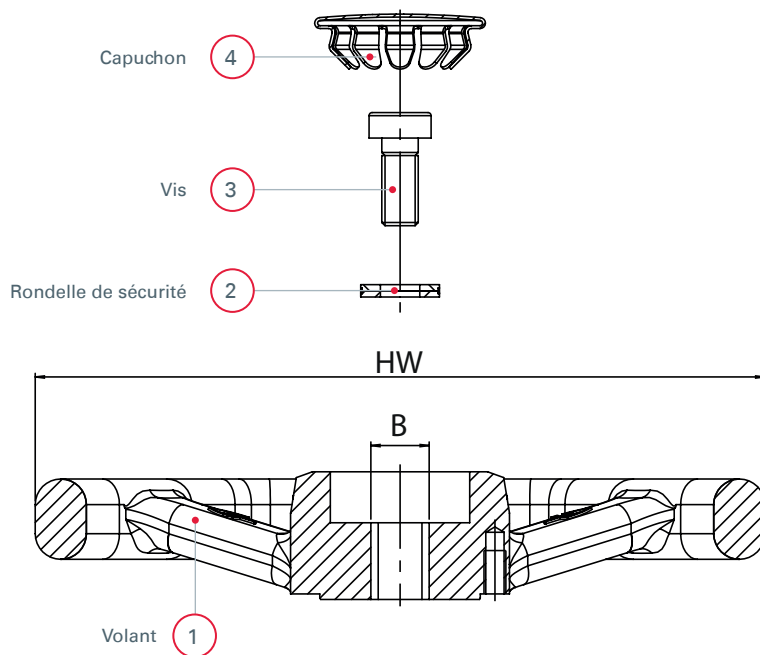
→ Aperçu des pièces de rechange 2140/2180/2141 | Verrouillage du molette



■ VERROUILLAGE DU MOLETTE 2180

Pos	Désignation	Matériau	Diamètre nominal	D	N° d'art.
1	Bouchon de soupape pour molette	Polypropylène	DN 10 – DN 50	140	E2140.01050.05

→ Aperçu des pièces de rechange 2140/2180/2141 | Volant complet



■ PIÈCES DÉTACHÉES VOLANT 2140 / 2180 / 2141

Pos.	Désignation	Matériau	Diamètre nominal	HW [mm]	B (carré) [mm]	N° d'article
1	Volant ¹	1.4408 / CF8M				
2	Rondelle de sécurité	1.4547 / 254SMO	DN 10 – DN 25 DN 32 – DN 50	100 125	8 12	E2140.01025.11 E2140.03250.11
3	Vis	1.4404 / 316 L				
4	Capuchon	1.4301 / 304				

¹ Revêtements disponibles sur demande !