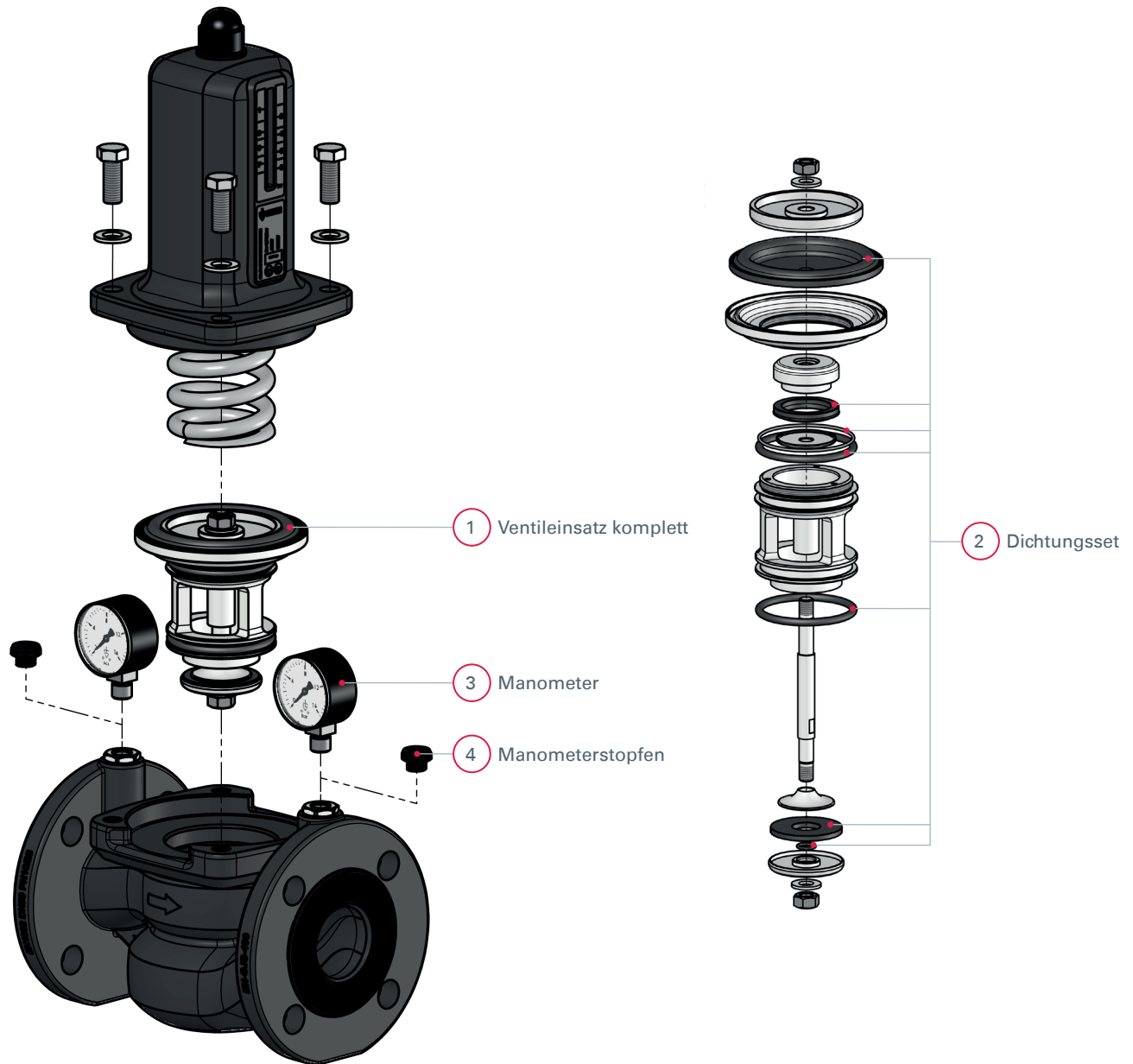


→ Übersicht der Ersatzteile | 382



■ EINZELTEILE 382

Pos.	Bezeichnung	Größe	Art.Nr.
1	Ventileinsatz komplett	DN 50, DN 65	E0382.050.010
		DN80, DN100, DN125	E0382.080.010
2	Dichtungsset für Ventileinsatz	DN 50, DN 65	E0382.050.020
		DN80, DN100, DN125	E0382.080.020
3	Manometer	Manometer 0 – 10 bar	E0382.050.030
		Manometer 0 – 25 bar	E0382.050.031
4	Manometerstopfen ¼" mit O-Ring (5x)	Alle	E9000.015.040
5	Flanschdichtungen EPDM mit Stahlkern (2x) Zulassungen: Elastomerleitlinie W270, WRAS, ACS und FDA	DN 50 (107mm x 61mm x 3mm)	E0382.050.050
		DN 65 (127mm x 77mm x 3mm)	E0382.065.050
		DN 80 (142mm x 90mm x 3mm)	E0382.080.50
		DN 100 (162mm x 115mm x 3mm)	E0382.100.50
		DN 125 (192mm x 141mm x 3mm)	E0382.125.50