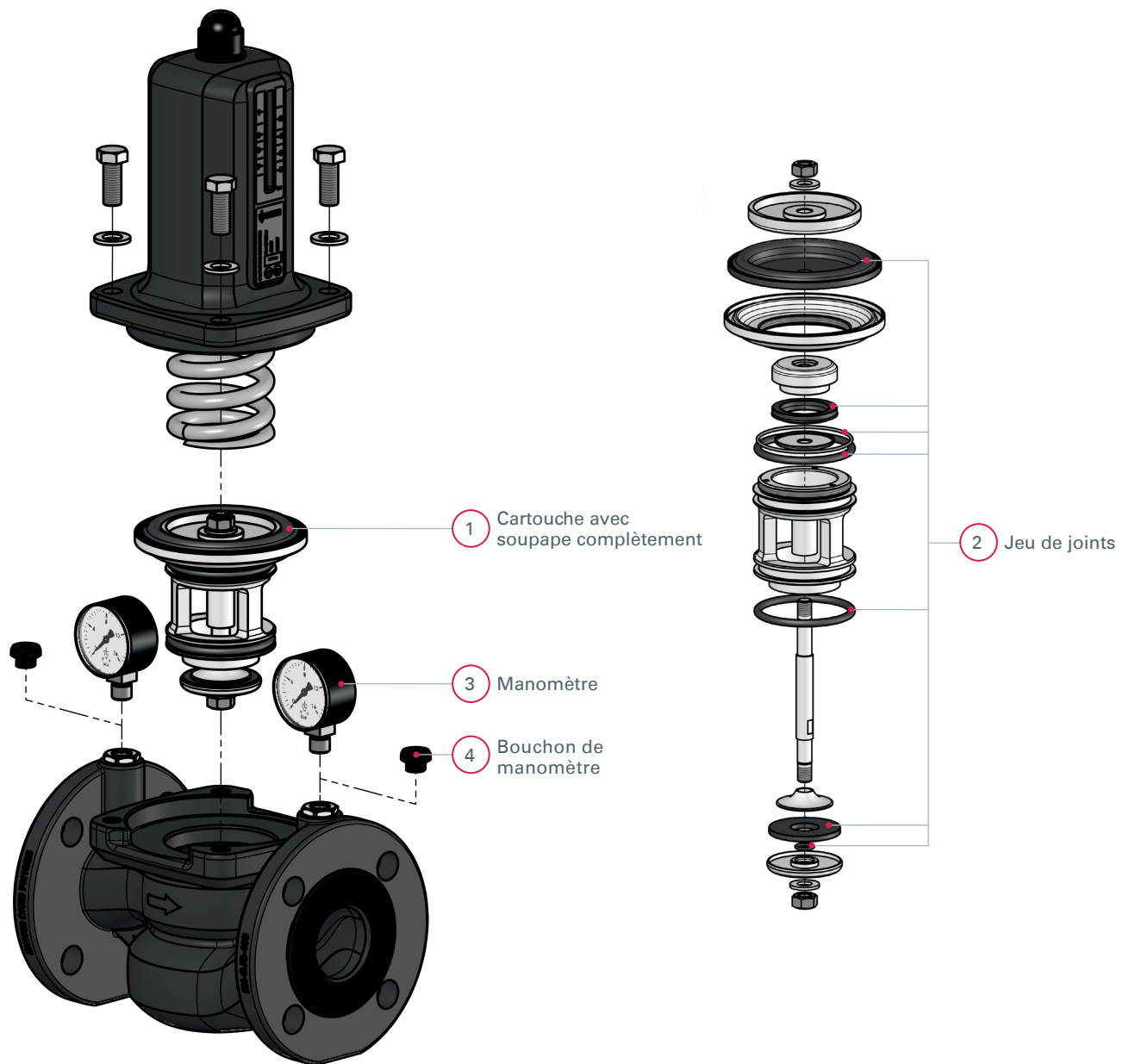


→ Aperçu des pièces de rechange | 382



■ COMPOSANTS 382

Pos	Désignation	Taille	N° d'art.
1	Cartouche avec soupape complètement	DN 50, DN 65	E0382.050.010
		DN80, DN100, DN125	E0382.080.010
2	Jeu de joints pour cartouche de soupape	DN 50, DN 65	E0382.050.020
		DN80, DN100, DN125	E0382.080.020
3	Manomètre 0 – 10 bar Manomètre 0 – 25 bar	Tout	E0382.050.030
		Tout	E0382.050.031
4	Bouchon de manomètre 1/4" avec joint torique (5x)	Tout	E9000.015.040
5	Joints de bride EPDM avec noyau en acier (2x) Agréments: Ligne directrice en élastomère W270, WRAS, ACS et FDA	DN 50 (107mm x 61mm x 3mm)	E0382.050.050
		DN 65 (127mm x 77mm x 3mm)	E0382.065.050
		DN 80 (142mm x 90mm x 3mm)	E0382.080.50
		DN 100 (162mm x 115mm x 3mm)	E0382.100.50
		DN 125 (192mm x 141mm x 3mm)	E0382.125.50