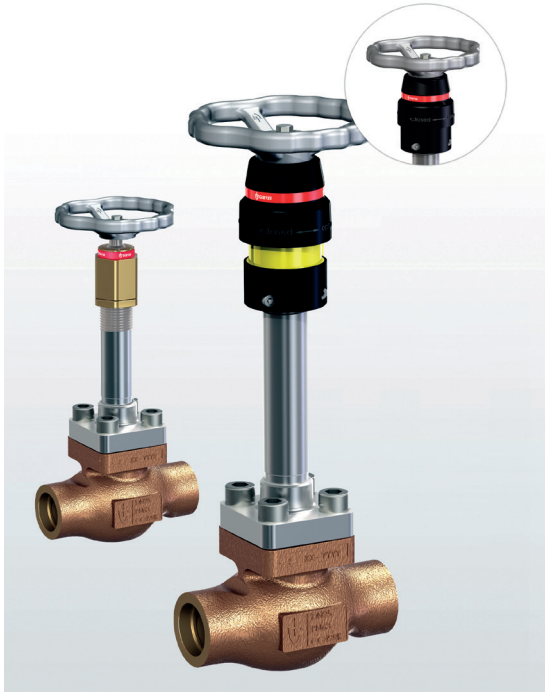


## → Baureihe 2180



## ■ GEEIGNET FÜR

|                                  |                           |  |
|----------------------------------|---------------------------|--|
| Flüssigkeiten                    | neutral und nicht neutral |  |
| Luft, Gase und technische Dämpfe | neutral und nicht neutral |  |

## ■ VERWENDUNG / ANWENDUNGSBEISPIELE

Absperrventil mit Stellungsanzeige in Durchgangsform für die Anwendung an Kryo-Tanks, Kryo-Behälter, Transportbehälter und Anlagen zur Herstellung, Lagerung und Transport von tiefkalten verflüssigten Gasen wie LIN, LOX, CO<sub>2</sub>, LAr, LNG. Durch die serienmäßige Stellungsanzeige kann die Hub-Stellung / Position über die gelbe Sichtanzeige des Handantriebes sofort erkannt werden. Das Absperrventil kann auch mit integrierter Rückschlagfunktion ausgeführt werden.

- N<sub>2</sub> für Food-/ Pharma-Anwendungen
- O<sub>2</sub> für medizinische Versorgungsanlagen
- CO<sub>2</sub> für Food-/ Industrie-Anwendungen
- LAr zum Schweißen
- Anlagen der Kältetechnik

Die Armaturen werden grundsätzlich öl- und fettfrei hergestellt.



## ■ MATERIAL



## ■ SPEZIFIZIERUNG



DN 10 – DN 50



–196°C bis +120°C



PN 63

## ■ ZULASSUNGEN

EU-Baumusterprüfung

TR ZU 032/2013 - TR ZU 010/2011

## Anforderungen

DGR 2014/68/EU

DIN EN 1626

TPED 2010/35/EU

UK PESR 2016 No. 1105

## ■ WERKSTOFFE

| Bauteil           | Werkstoff  | DIN EN                | ASME                  |
|-------------------|------------|-----------------------|-----------------------|
| Gehäuse           | Rotguss    | CC499K                | CC499K                |
| Ventiloberteil    | Edelstahl  | 1.4408                | CF8M                  |
| Verlängerungsrohr | Edelstahl  | 1.4404                | 316L                  |
| Gewindebuchse     | Zinnbronze | CW459K                | C52100                |
| Ventilkegel       | Messing    | CW617N                | CW617N                |
| Schrauben         | Edelstahl  | 1.4301                | 304                   |
| Handrad           | Edelstahl  | 1.4408                | CF8M                  |
| Dichtung          | PTFE mod.  | PTFE mod.             | PTFE mod.             |
| Stellungsanzeige  | Kunststoff | PA glasfaserverstärkt | PA glasfaserverstärkt |
| Druckfeder*       | Edelstahl  | 1.4310                | 302                   |
| Kegelführung*     | Edelstahl  | 1.4404                | 316L                  |

\* nur bei Rückschlagfunktion

## Baureihe 2180 ■ VENTILAUSFÜHRUNG

|          |                        |  |
|----------|------------------------|--|
| <b>s</b> | Standard               | für neutrale und nicht neutrale Medien |
| <b>r</b> | mit Rückschlagfunktion | für neutrale und nicht neutrale Medien |

### ■ MEDIUM

|           |                       |   |
|-----------|-----------------------|---|
| <b>GF</b> | gasförmig und flüssig | tiefkalt verflüssigte Gase, Dämpfe und Flüssigkeiten, für gasförmigen Sauerstoff<br>max. 40 bar / max. 60 C |
|-----------|-----------------------|---|

### ■ ART DER BETÄTIGUNG

|          |   |
|----------|---|
| <b>R</b> | manuelle Betätigung mit Stellungsanzeige (erhältlich für Antrieb A1 bis A3) |
| <b>S</b> | manuelle Betätigung ohne Stellungsanzeige                                   |

### ■ VERFÜGBARE NENNWEITEN UND ANSCHLUSSGRÖSSEN

| Nennweite DN    |             | 10       | 15        | 20        | 25        | 32      | 40          | 50          |
|-----------------|-------------|----------|-----------|-----------|-----------|---------|-------------|-------------|
| Eintritt        |             | 1/4" (8) | 3/8" (10) | 1/2" (15) | 3/4" (20) | 1" (25) | 1 1/4" (32) | 1 1/2" (40) |
| <b>Austritt</b> | 1/4" (8)    | ■        |           |           |           |         |             |             |
|                 | 3/8" (10)   |          | ■         |           |           |         |             |             |
|                 | 1/2" (15)   |          |           | ■         |           |         |             |             |
|                 | 3/4" (20)   |          |           |           | ■         |         |             |             |
|                 | 1" (25)     |          |           |           |           | ■       |             |             |
|                 | 1 1/4" (32) |          |           |           |           |         | ■           |             |
|                 | 1 1/2" (40) |          |           |           |           |         |             | ■           |
|                 | 2" (50)     |          |           |           |           |         |             |             |

### ■ ANTRIEBSHÖHE

|            |                                       |                                 |
|------------|---------------------------------------|---------------------------------|
| <b>A0'</b> | 150mm (DN10-DN25)                     | Oberteil ohne Verlängerung      |
| <b>A1'</b> | 190mm (DN10-DN25) / 220mm (DN32-DN50) | Oberteil ohne Verlängerung      |
| <b>A2</b>  | 270 mm                                | Verlängerungsrohr aus Edelstahl |
| <b>A3</b>  | 370 mm                                | Verlängerungsrohr aus Edelstahl |

Empfohlene Betriebstemperatur: -60°C bis +120°C |

HINWEIS: Maße A0 - A3 bei geschlossenem Ventil. Bitte Antriebshöhe so wählen, dass keine Vereisung an der Spindeldichtung entsteht. | Weitere Antriebshöhen auf Anfrage.

### ■ ANSCHLUSSARTEN EINTRITT / AUSTRITT

|                |   |                                     |
|----------------|---|-------------------------------------|
| LM1 / LM1      | Lötmutte LM1 / Lötmutte LM1             | DIN EN ISO 1127 / DIN EN ISO 1127   |
| LM2 / LM2      | Lötmutte LM2 / Lötmutte LM2             | ASTM A312 S10 / ASTM A312 S10       |
| LM3 / LM3      | Lötmutte LM3 / Lötmutte LM3             | ASTM A312 S40 / ASTM A312 S40       |
| LM4 / LM4      | Lötmutte LM4 / Lötmutte LM4             | DIN EN 12449 / DIN EN 12449         |
| f / f*         | Innengewinde BSP-P / Innengewinde BSP-P | DIN EN ISO 228-1 / DIN EN ISO 228-1 |
| NPT-f / NPT-f* | Innengewinde NPT / Innengewinde NPT     | ANSI B1.20.1 / ANSI B1.20.1         |

\* Gewindeanschluss und weitere Anschlüsse auf Anfrage.

### ■ ABMESSUNGEN UND BESTELLSCHLÜSSEL FÜR ROHRANSCHLÜSSE

| Nennweite   | DN | 10    | 15    | 20    | 25    | 32    | 40    | 50    |
|---|----|-------|-------|-------|-------|-------|-------|-------|
| Anschlussart für Rohre nach DIN EN ISO 1127               | D  | 17,2  | 21,3  | 26,9  | 33,7  | 42,4  | 48,3  | 60,3  |
| Abmessungen für Lötmutte <b>LM1</b> / Lötmutte <b>LM1</b> | e  | 2,3   | 2,6   | 2,9   | 3,2   | 3,2   | 3,6   | 3,6   |
| Bestellschlüssel <b>XX</b>                                |    | CK    | CL    | CM    | BN    | CN    | CO    | CP    |
| Anschlussart für Rohre nach ASTM A312 S10                 | D  | 17,15 | 21,34 | 26,67 | 33,40 | 42,16 | 48,26 | 60,33 |
| Abmessungen für Lötmutte <b>LM2</b> / Lötmutte <b>LM2</b> | e  | 1,65  | 2,11  | 2,11  | 2,77  | 2,77  | 2,77  | 2,77  |
| Bestellschlüssel <b>XX</b>                                |    | AS    | AU    | AW    | AY    | BA    | BC    | BE    |
| Anschlussart für Rohre nach ASTM A312 S40                 | D  | 17,15 | 21,34 | 26,67 | 33,40 | 42,16 | 48,26 | 60,33 |
| Abmessungen für Lötmutte <b>LM3</b> / Lötmutte <b>LM3</b> | e  | 2,31  | 2,77  | 2,87  | 3,38  | 3,56  | 3,68  | 3,91  |
| Bestellschlüssel <b>XX</b>                                |    | AT    | AV    | AX    | AZ    | BB    | BD    | BF    |
| Anschlussart für Rohre nach DIN EN 12449                  | D  | 12    | 15    | 18    | 22    | 28,00 | 35    | 54    |
| Abmessungen für Lötmutte <b>LM4</b> / Lötmutte <b>LM4</b> | e  | 1     | 1,5   | 1,5   | 1,5   | 1,50  | 1,50  | 2     |
| Bestellschlüssel <b>XX</b>                                |    | AA    | AC    | BH    | BI    | BJ    | BK    | BM    |

### ■ DICHTUNGEN

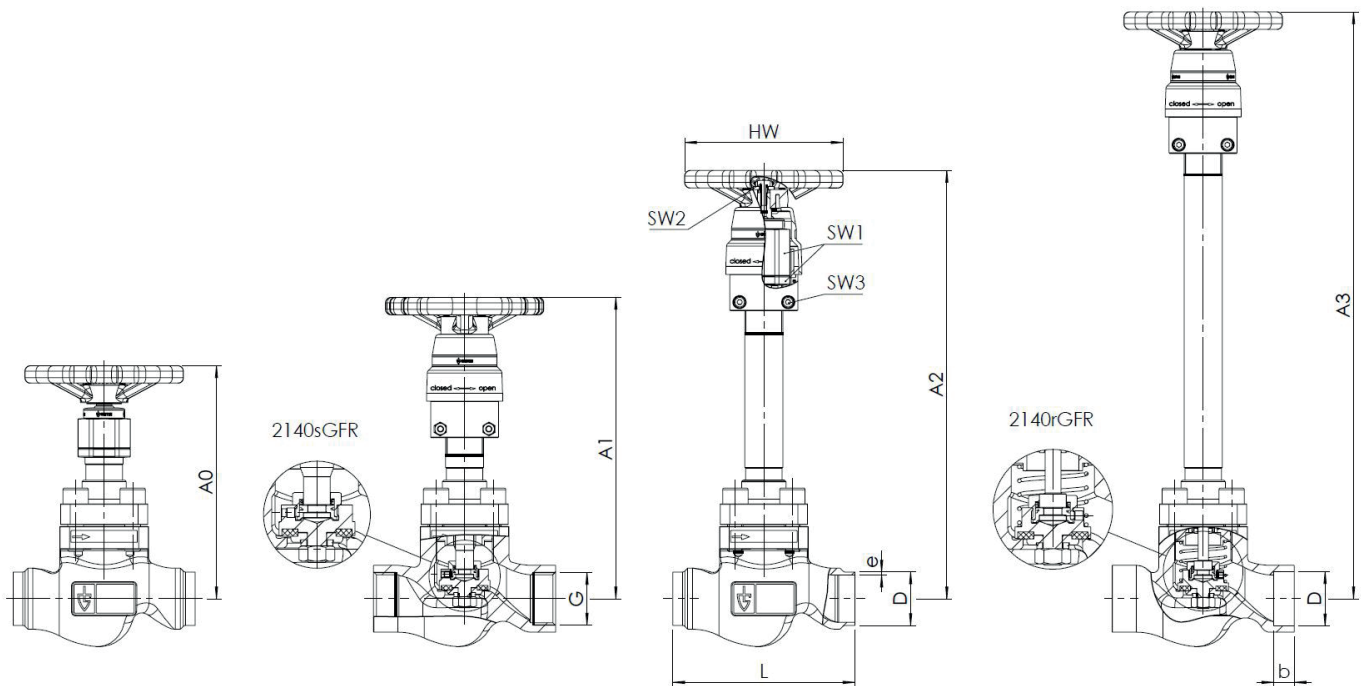
|             |                       |           |                   |
|-------------|-----------------------|-----------|-------------------|
| <b>PTFE</b> | Polytetrafluorethylen | PTFE mod. | -196°C bis +120°C |
|-------------|-----------------------|-----------|-------------------|

■ NENNWEITEN, ANSCHLÜSSE, EINBAUMASSE

| Baureihe 2180: Anschluss, Einbaumaße |         |     |     |     |     |      |       |       |      |
|--------------------------------------|---------|-----|-----|-----|-----|------|-------|-------|------|
| Nennweite                            | DN      | 10  |     | 15  | 20  | 25   | 32    | 40    | 50   |
| Druckstufe                           | PN      | 63  | 63  | 63  | 63  | 63   | 63    | 63    | 63   |
| Betriebsdruck                        | bar     | 63  | 63  | 63  | 63  | 63   | 63    | 63    | 50   |
| Gewindeanschluss                     | G       | 1/4 | 3/8 | 1/2 | 3/4 | 1    | 1-1/4 | 1-1/2 | 2    |
| Einbaumaße in mm                     | L       | 70  |     | 85  | 100 | 115  | 115   | 130   | 155  |
|                                      | b       | 6   |     | 10  | 13  | 13   | 13    | 13    | 16   |
|                                      | A0*     | 154 |     | 157 | 155 | 160  | -     | -     | -    |
|                                      | A1*     | 202 |     | 204 | 205 | 206  | 237   | 241   | 242  |
|                                      | A2*     | 282 |     | 284 | 285 | 286  | 287   | 291   | 292  |
|                                      | A3*     | 382 |     | 384 | 385 | 386  | 387   | 391   | 392  |
|                                      | HW      | 100 |     | 100 | 100 | 100  | 125   | 125   | 125  |
|                                      | SW1     | 30  |     | 30  | 30  | 30   | 36    | 36    | 36   |
|                                      | SW2     | 8   |     | 8   | 8   | 8    | 13    | 13    | 13   |
| Gewicht (Höhe A0)                    | kg**    | 1,3 |     | 1,5 | 2,1 | 2,3  | -     | -     | -    |
| Gewicht (Höhe A1)                    | kg**    | 1,4 |     | 1,6 | 2,2 | 2,4  | 4,0   | 4,8   | 7,3  |
| Gewicht (Höhe A2)                    | kg**    | 1,7 |     | 1,9 | 2,4 | 2,6  | 4,2   | 5,0   | 7,5  |
| Gewicht (Höhe A3)                    | kg**    | 1,9 |     | 2,1 | 2,7 | 2,9  | 4,6   | 5,3   | 7,9  |
| Kvs-Wert                             | m³/h    | 1,7 |     | 4,4 | 7,4 | 12,0 | 15,8  | 23,8  | 39,0 |
| Cv-Wert                              | gal/min | 2,0 |     | 5,1 | 8,6 | 14,0 | 18,4  | 27,7  | 45,4 |

\* Maße A0 - A3 bei geöffnetem Ventil. Weitere Antriebhöhen auf Anfrage.  
 \*\* Gewichte mit Gewindeanschluss, andere Anschlüsse ähnlich.

■ HAUPTABMESSUNGEN, EINBAUMASSE



Baureihe 2180 ■ EIGENE AUSWAHL / VENTILKONFIGURATION

| Baureihe | Ventilausführung | Medium | Art der Betätigung | Antriebshöhe | Nennweite DN | Anschlussart |          | Anschlussgröße | Dichtung |
|----------|------------------|--------|--------------------|--------------|--------------|--------------|----------|----------------|----------|
|          |                  |        |                    |              |              | Eintritt     | Austritt |                |          |
| 2180     | s                | GF     | R                  | A1           | 25           | LM4          | LM4      | BJ / BJ        | PTFE     |
| 2180     | r                | GF     | S                  | A2           | 40           | f            | f        | 40 / 40        | PTFE     |
| 2180     |                  |        |                    |              |              |              |          |                |          |
| 2180     |                  |        |                    |              |              |              |          |                |          |

■ ABNAHMEN

|            |   |                          |            |  |                          |
|------------|---|--------------------------|------------|--|--------------------------|
| <b>C01</b> | Werkszeugnis nach EN 10204 2.2 (WKZ 2.2)  | <input type="checkbox"/> | <b>C11</b> | Bescheinigung der öl- und fettfreien Ausführung und Herstellung für Sauerstoff-Anwendungen | <input type="checkbox"/> |
| <b>C02</b> | Werksabnahme-Prüfzeugnis nach EN 10204 3.1 (WPZ 3.1)                                      | <input type="checkbox"/> |            |  | <input type="checkbox"/> |
| <b>C03</b> | Materialprüfzeugnis nach DIN EN 10204 3.1 für Werkstoffe (MPZ 3.1), (drucktragende Teile) | <input type="checkbox"/> |            |  | <input type="checkbox"/> |
| <b>C06</b> | ATEX-Bewertung gemäß Richtlinie 2014/34/EU  | <input type="checkbox"/> |            |  | <input type="checkbox"/> |

■ ZULASSUNGEN

|             |   |                          |  |  |                          |
|-------------|---|--------------------------|--|--|--------------------------|
| <b>AA1</b>  | CE-Konformitätsbewertung nach Richtlinie 2014/68/EU                             | <input type="checkbox"/> |  |  | <input type="checkbox"/> |
| <b>AA4</b>  | EAC - Zertifikat/Declaration mit Armaturen-Pass und Lasermarkierung des Ventils | <input type="checkbox"/> |  |  | <input type="checkbox"/> |
| <b>AA11</b> | UK-Konformitätsbewertung nach Richtlinie UK PESR 2016 No. 1105                  | <input type="checkbox"/> |  |  | <input type="checkbox"/> |

■ BESTELLANFRAGE

Kopieren und senden an: [order@goetze.de](mailto:order@goetze.de).