

Гигиенический 4040

Предохранительные клапаны из нержавеющей стали, угловой формы с пружиной из нержавеющей стали

→ Модельный ряд Гигиенический 4040



■ МАТЕРИАЛ



■ СПЕЦИФИКАЦИЯ



DN 25



-40°C до +200°C
в зависимости от исполнения



0,4 – 16 bar
в соответствии с номинальным давлением клапана и рабочей температурой

■ РАБОЧИЕ СРЕДЫ

Жидкости	нейтральные и не нейтральные	
Воздух, газы и технические пары	нейтральные и не нейтральные	
Водяной пар		

■ ПРИМЕНЕНИЕ / ОБЛАСТИ ПРИМЕНЕНИЯ

Для защиты:

- технологических процессов, установок и емкостей в пищевой и фармацевтической промышленности, в системах с воздухом, нейтральными и ненейтральными парами, газами и жидкостями в качестве рабочей среды

- Пищевая промышленность
- Молочные заводы
- Пивоваренные заводы и заводы по производству напитков
- Фармацевтическая промышленность
- Косметическая промышленность
- Медицинская техника
- Системы очистки

■ ОСОБЕННОСТИ

- безупречно гладкая, оптимальная для очистки поверхность
- минимальное мертвое пространство в районе входа и выхода из клапана
- свободнолежащие и омываемые уплотнительные кольца
- дизайн корпуса клапана предотвращает выпадение конденсата в клапане
- возможность CIP/SIP-процедур с помощью пневматического подрыва
- бесщелевая установка уплотнений, находящихся в контакте с рабочей средой
- Шероховатость поверхности в первичной зоне Ra < 0,75 мкм
- Дополнительно: электрополировка и/или механическая полировка
- Эластомер диафрагм для отделения пространства для продуктов от пространства для пружин
- Соотношение мертвого пространства L/D ~ 0,33

Пояснения см. в главе 1.1 Общая информация о гигиенических клапанах. Определение качества поверхности и вариантов в соответствии с Главой 1.1 Таблица V-301.

■ СЕРТИФИКАТЫ

TÜV-сертификат испытаний 2111	D/G, F
EU-тип экспертизы	S/G, L
ASME	S, G, L
CRN	S, G, L
TR ZU 032/2013 - TR ZU 010/2011	D/G (S/G), F (L)
Требования	
DIN EN ISO 4126-1	AD 2000-Лист A2
DESP 2014/68/EU	Руководство VdTÜV SV 100
TRD 421	ASME-Code Sec. VIII Div. 1
UK PESR 2016 No. 1105	
Классификация обществ	
American Bureau of Shipping	ABS
Registro Italiano Navale	RINA

■ МАТЕРИАЛЫ

Серия	Материал	DIN EN	ASME
Корпус	Нержавеющая сталь	1.4435	316 L
Внутренние части, контактирующие с раб. средой	Нержавеющая сталь	1.4435	316 L
Верхние части, остальные части	Нержавеющая сталь	1.4404	316 L
Нажимная пружина	Нержавеющая сталь	1.4310	302



Модельный ряд 4040 ■ КОНСТРУКЦИЯ КЛАПАНА

t	Стандартное исполнение с мембраной	для нейтральных и не нейтральных сред. Пружина и трущиеся части а также окружающая среда защищены от попадания в них рабочей среды.
---	------------------------------------	--

Труднодоступные для очистки детали в направляющих и полости пружины клапана, напр. сборка шпинделя и золотника, защищены от загрязнения эластомерной мембраной.

■ СРЕДА

GF	газообразные и жидкие	Воздух, пары, газы а также, в зависимости от исполнения клапана и уплотнения водяной пар
----	-----------------------	--

■ ТИП ПРИНУДИТЕЛЬНОГО ПОДРЫВА

P	пневматический подрыв
L	подрывом рычагом
O	без вентиляции, с дополнительной газонепроницаемой крышкой

■ ДОСТУПНЫЕ НОМИНАЛЬНЫЕ ДИАМЕТРЫ И ПРИСОЕДИНИТЕЛЬНЫЕ РАЗМЕРЫ

Тип присоединения Вход	SE4	
Номинальный диаметр DN	25	
Вход DN	Стандарт	непосредственно через фланцевым Контейнер
Выход DN	25 (1")	■



■ ТИП ПРИСОЕДИНЕНИЯ Вход / Выход

VC / SE4	Стандарт	фланцевым Контейнер / фланцевым Контейнер	Стандарт труб DIN 11850-2 / 11866-A
----------	----------	---	-------------------------------------

■ УПЛОТНЕНИЕ / МЕМБРАНА

FKM	Фторуглерод	Уплотнение / Мембрана	FDA, USP	-20°C до +200°C
EPDM	Этилен-Пропилен-Диен	Уплотнение / Мембрана	FDA, USP	-40°C до +170°C
HNBR	Гидрогенизированная акрилонитрилбутадиеновая резина	Уплотнение / Мембрана	FDA	-20°C до +150°C

■ НОМИНАЛЬНЫЕ ДИАМЕТРЫ, ПОДКЛЮЧЕНИЕ, УСТАНОВОЧНЫЕ РАЗМЕРЫ

Модельный ряд Гигиенические 4040: Подключение, установочные размеры, диапазоны регулирования		
Номинальный диаметр	DN	25
Тип присоединения Вход ¹⁾		труб
Вход	DN1	105
Выход	da x t	29 x 1,5
Установочный размер в мм	L	80
	L1 ⁴⁾	132
	h	24
	k	90
	C1	12
	C2	18
	D3	110
	D4	130
	H	177
	H1 ³⁾	212
соединение сжатого воздуха в мм	H2 ⁴⁾	350
	S	6
Коэффициент пропускной ISO 4126-1	d0	24,5
	α_w (F)	0,37
Коэффициент пропускной ASME Code Sec. VIII Div. 1	α_w (D/G) ²⁾	0,50
	GPM/Sq.Rt.PSID (F)	9,22
	SCFM/PSIA (G)	6,22
	PPH/PSIA (S)	17,46
Вес	kg	1,7 ⁵⁾
	kg ³⁾	2,0 ⁵⁾
	kg ⁴⁾	2,1 ⁵⁾
Диапазон установки	bar	0,4 - 16
Диапазон установки ASME	psi	15 - 232

¹⁾ Возможны другие типы/размеры соединений, размеры по отдельному габаритному чертежу.

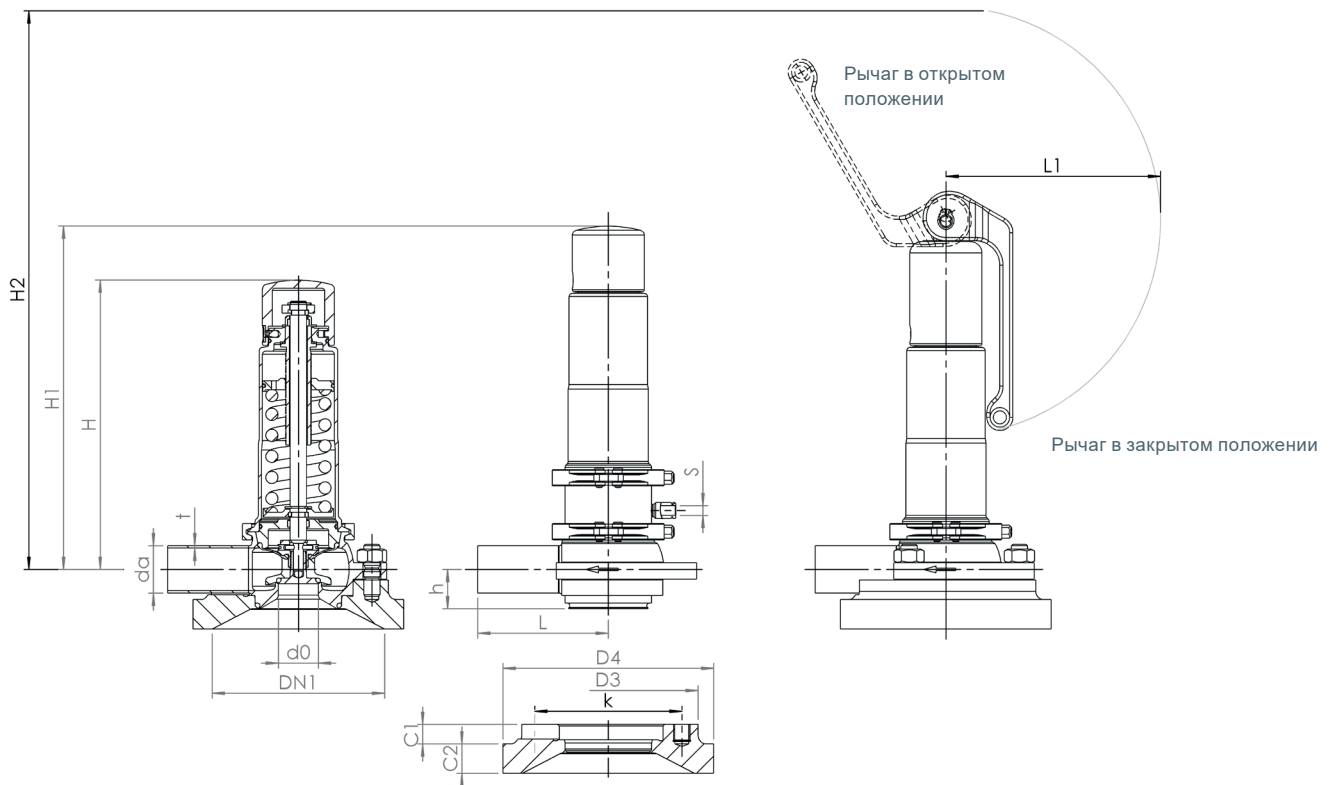
²⁾ Коэффициент пропускной способности для исполнения D/G при давлениях >6,0 бар. Для меньших давлений см. таблицу пропускной способности

³⁾ Данные для исполнения с пневматическим подрывомДанные для исполнения с пневматическим подрывом

⁴⁾ Данные для исполнения с подрывом рычагом

⁵⁾ Весовая спецификация действительна без фланцевым Контейнер

■ ОБЩИЙ ЧЕРТЁЖ, ОСНОВНЫЕ РАЗМЕРЫ



Модельный ряд 4040 ■ САМОСТОЯТЕЛЬНЫЙ ПОДБОР / КОНФИГУРАЦИЯ КЛАПАНА

Мод. ряд	Конструкция клапана	Среда	Подрыв	Номин. диаметр DN	Тип присоединения		Anschlussgröße		Уплотнение	Параметры	Устанавливаемое давление	Колво
					Вход	Выход	Вход	Выход				
4040	t	GF	P	25	VC	SE4	25	25	EPDM	P07	3,2	1
4040	t	GF										
4040	t	GF										
4040	t	GF										
4040	t	GF										

■ ТЕХНИЧЕСКИЕ ИСПОЛНЕНИЯ, ВАРИАНТЫ, ДОПОЛНЕНИЯ (АКСЕССУАРЫ)

S62	Индуктивный датчик для указания положения клапана, смонтированный, вкл. присоединительный кабель 5 м ¹	<input type="checkbox"/>
A05	Уплотнительная проволока / уплотнение на крепежных элементах	<input type="checkbox"/>
		<input type="checkbox"/>

¹Недоступно для исполнения с подрывом рычагом (tGFL)

■ СВОЙСТВА

ОПРЕДЕЛЕНИЕ КАЧЕСТВА ПОВЕРХНОСТИ И ВАРИАНТОВ В СООТВЕТСТВИИ С ГЛАВОЙ 1.1 ТАБЛИЦА V-301

P01	Обезжиренное исполнение	<input type="checkbox"/>		<input type="checkbox"/>
P05	Шероховатость поверхностей, контактирующих со средой на входе Ra<=0,375	<input type="checkbox"/>		<input type="checkbox"/>
P07	Электрополированные наружные поверхности	<input type="checkbox"/>		<input type="checkbox"/>
P09	Поверхности механически и электрополированные	<input type="checkbox"/>		<input type="checkbox"/>

■ ИСПЫТАНИЯ, ПОДТВЕРЖДЕНИЯ, СЕРТИФИКАТЫ

C01	Заводской сертификат согласно DIN EN 10204 2.2 (WKZ 2.2)	<input type="checkbox"/>	C06	Оценка взрывоопасности (ATEX) согласно директиве 2014/34/EC	<input type="checkbox"/>
C02	Протокол испытаний согласно DIN EN 10204 3.1 (WPZ 3.1)	<input type="checkbox"/>	C07	Оценка SIL (уровень системной безопасности) согласно требованиям IEC 61508-2	<input type="checkbox"/>
C03	Сертификат на материалы, находящиеся под давлением согласно DIN EN 10204 3.1 (MPZ 3.1)	<input type="checkbox"/>	C09	Испытания герметичности седла клапана с помощью гелия, поиск течей в вакууме, вкл. сертификат приемки 3.1 по DIN EN 10204	<input type="checkbox"/>
C04	Индивидуальная приемка представителем TÜV / DEKRA согласно DIN EN 10204 3.2 (TÜV / DEKRA -APZ)	<input type="checkbox"/>	C10	Сертификат производства обезжиренного продукта	<input type="checkbox"/>
C05-1	Свидетельства производителей уплотнений (FDA, USP,...), просьба указать, какое!	<input type="checkbox"/>			<input type="checkbox"/>

■ РАЗРЕШЕНИЯ (ДОПУСКИ)

AA1	Утверждение типа согласно директиве 2014/68/EC	<input type="checkbox"/>	AK3	Утверждение типа по требованиям American Bureau of Shipping (ABS)	<input type="checkbox"/>
AA2	Утверждение типа TÜV согласно требованиям VdTUV-Лист SV 100	<input type="checkbox"/>	AK6	Утверждение типа по требованиям Registro Italiano Navale (RINA)	<input type="checkbox"/>
AA3	Сертификация в соответствии с ASME Boiler and Pressure Vessel Code, Section VIII.Div 1 (ASME)	<input type="checkbox"/>	AL	Приемка инспектором: укажите контролируемую организацию:	<input type="checkbox"/>
AA4	Сертификация для Евразийского таможенного союза (EAC)	<input type="checkbox"/>			<input type="checkbox"/>
AA7	Регистрация в соответствии Canadian Registration Number (CRN)	<input type="checkbox"/>			<input type="checkbox"/>
AA11	Утверждение типа согласно директиве UK PESR 2016 No. 1105	<input type="checkbox"/>			<input type="checkbox"/>

■ ОФОРМЛЕНИЕ ЗАКАЗА

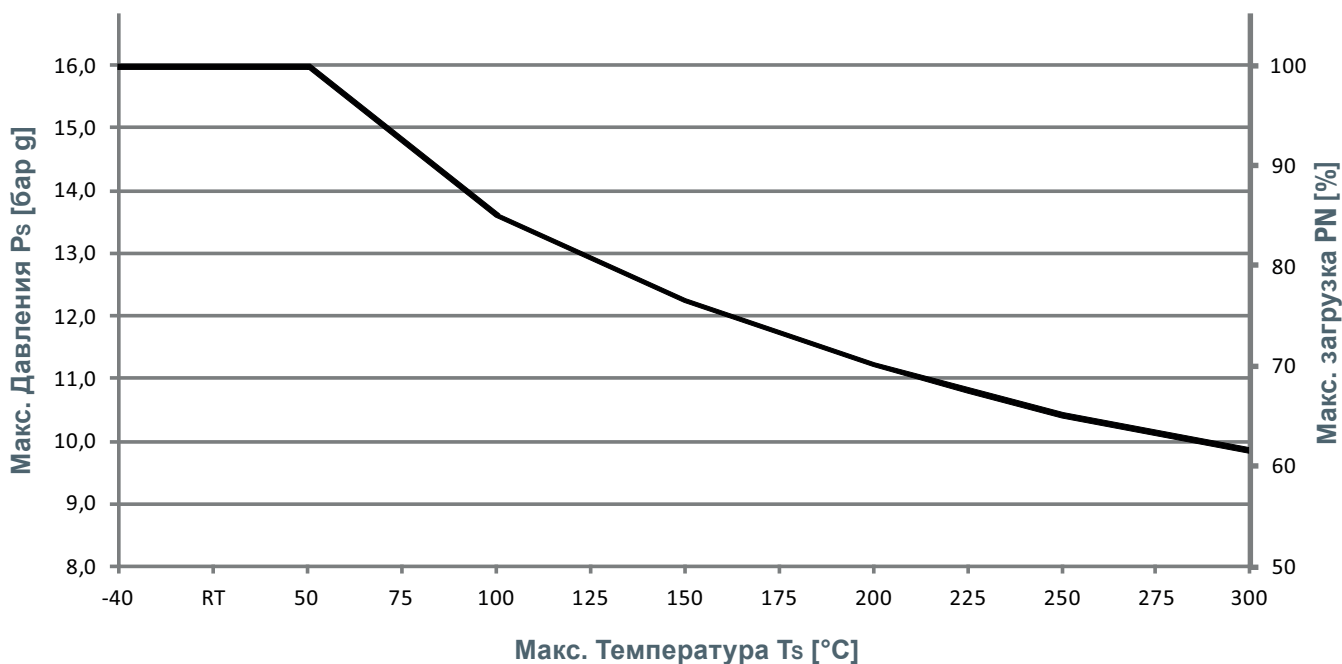
Скопировать и послать на order@goetze.de.

Модельный ряд 4040: Пропускная способность при 10 % превышении давления открытия					
Номинальный диаметр DN		25			
		d ₀ = 24,5 mm			
Устанавливаемое давление бар		I	II	III	
Воздух I Nm ³ /h	0,4	193,7	159,8	6,2	
	0,7	258,2	207,3	7,9	
	1,0	317,3	252,6	9,3	
	1,5	421,7	333,3	11,4	
	2,0	514,4	404,1	13,1	
	2,5	602,8	471,3	14,7	
	3,0	691,2	538,2	16,1	
	3,5	779,6	604,9	17,4	
	Пар II kg/h	4,0	868,0	671,5	18,6
		4,5	956,5	737,8	19,7
Вода III m ³ /h	5,0	1044,9	804,1	20,8	
	5,5	1133,3	870,2	21,8	
	6,0	1221,7	936,1	22,8	
	6,5	1310,1	1002,2	23,7	
	7,0	1398,5	1068,2	24,6	
	7,5	1486,9	1134,0	25,5	
	8,0	1575,3	1199,8	26,3	
	8,5	1663,7	1265,5	27,2	
	9,0	1752,2	1331,2	27,9	
	9,5	1840,6	1396,9	28,7	
	10,0	1929,0	1462,6	29,5	
	11,0	2105,8	1594,1	30,9	
12,0	2282,6	1725,2	32,3		
13,0	2459,5	1856,2	33,6		
14,0	2636,3	1987,8	34,9		
15,0	2813,1	2119,3	36,1		
16,0	2989,9	2250,2	37,3		

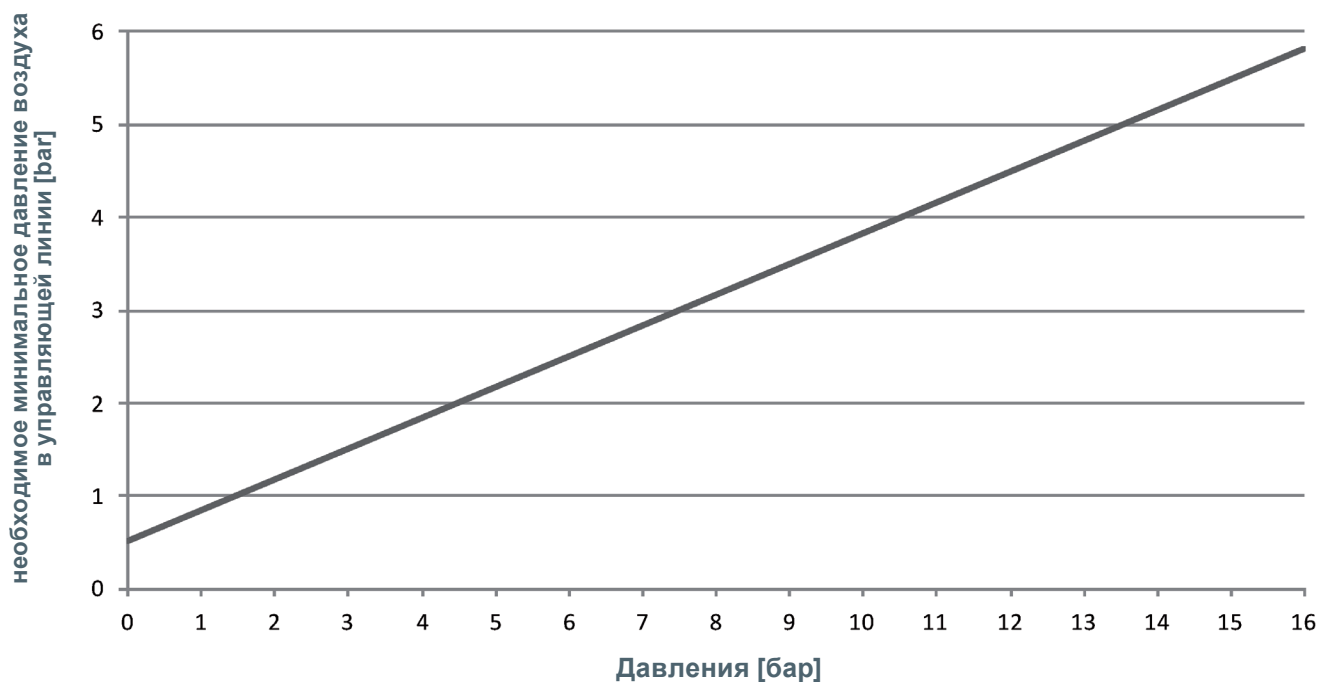
Модельный ряд 4040: Пропускная способность при 10 % превышении открытия срабатывания					
Номинальный диаметр DN		25			
		d ₀ = 0,9646 inch (24,5 mm)			
Устанавливаемое давление	psi (g)	I	II	III	
Воздух I SCFM	15	203,4	570,9	39,1	
	30	296,7	832,8	53,0	
	40	365,1	1024,9	61,2	
	50	433,5	1217,0	68,4	
	60	502,0	1409,0	74,9	
	70	570,4	1601,1	80,9	
	80	638,8	1793,1	86,5	
	90	707,2	1985,2	91,7	
	Пар II PPH	100	775,6	2177,3	96,7
		110	844,1	2369,3	101,4
Вода III GPM	120	912,5	2561,4	105,9	
	130	980,9	2753,4	110,3	
	140	1049,3	2945,5	114,4	
	150	1117,7	3137,6	118,4	
	160	1186,2	3329,6	122,3	
	170	1254,6	3521,7	126,1	
	180	1323,0	3713,7	129,7	
	190	1391,4	3905,8	133,3	
	200	1459,8	4097,9	136,8	
	210	1528,3	4289,9	140,1	
	220	1596,7	4482,0	143,4	
	230	1665,1	4674,0	146,7	
232	1678,8	4712,5	147,3		

Оценка давления/температуры

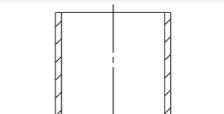
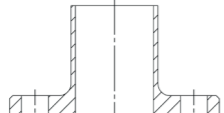
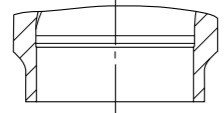
PN 16 | Материал: 1.4404 / 1.4435



Воздух для привода пневматического подрыва (макс. 6 бар)



ГИГИЕНИЧЕСКИЕ И АСЕПТИЧЕСКИЕ СОЕДИНЕНИЯ

Тип присоединения	Чертеж	Описание	Стандарт	Стандарт труб	400	400.5	4000	4020	4040	4060
KLSDIN KLSISO KLSASME KLSIX		Хомутное соединение Хомутное соединение Хомутное соединение Хомутное соединение	DIN 32676-A DIN 32676-B DIN 32676-C ISO 2852	Стандарт труб DIN 11850-2 / 11866-A Стандарт труб DIN EN ISO 1127 / DIN 11866-B Стандарт труб BS 4825-1 / DIN 11866-C Стандарт труб ISO 2037			X		X	X
GS1		Асептический зажим хомутом	DIN 11851-SC	Стандарт труб DIN 11850-2 / 11866-A			X		X	X
KS1		Конусное гнездо с накладной гайкой с пазом	DIN 11851-SD	Стандарт труб DIN 11850-2 / 11866-A			X		X	X
A-NKS1 A-NKS2 A-NKS3		Асептическое зажимной патрубков с пазом Асептическое зажимной патрубков с пазом Асептическое зажимной патрубков с пазом	DIN 11864-3-NKS DIN 11864-3-NKS DIN 11864-3-NKS	Стандарт труб DIN 11850-2 / DIN 11866-A Стандарт труб DIN EN ISO 1127 / DIN 11866-B Стандарт труб BS 4825-1 / DIN 11866-C			X		X	X
A-BKS1 A-BKS2 A-BKS3		Асептическое воротниковый зажим Асептическое воротниковый зажим Асептическое воротниковый зажим	DIN 11864-3-BKS DIN 11864-3-BKS DIN 11864-3-BKS	Стандарт труб DIN 11850-2 / DIN 11866-A Стандарт труб DIN EN ISO 1127 / DIN 11866-B Стандарт труб BS 4825-1 / DIN 11866-C			X		X	X
A-GS1 A-GS2 A-GS3		Асептическое резьбовое соединение Асептическое резьбовое соединение Асептическое резьбовое соединение	DIN 11864-1-GS DIN 11864-1-GS DIN 11864-1-GS	Стандарт труб DIN 11850-2 / DIN 11866-A Стандарт труб DIN EN ISO 1127 / DIN 11866-B Стандарт труб BS 4825-1 / DIN 11866-C			X		X	X
A-KS1 A-KS2 A-KS3		Асептическое воротник с накладной гайкой с пазом Асептическое воротник с накладной гайкой с пазом Асептическое воротник с накладной гайкой с пазом	DIN 11864-1-BS DIN 11864-1-BS DIN 11864-1-BS	Стандарт труб DIN 11850-2 / DIN 11866-A Стандарт труб DIN EN ISO 1127 / DIN 11866-B Стандарт труб BS 4825-1 / DIN 11866-C			X		X	X
A-BF1 A-BF2 A-BF3		Асептическое фланцевая розетка Асептическое фланцевая розетка Асептическое фланцевая розетка	DIN 11864-2-BF DIN 11864-2-BF DIN 11864-2-BF	Стандарт труб DIN 11850-2 / DIN 11866-A Стандарт труб DIN EN ISO 1127 / DIN 11866-B Стандарт труб BS 4825-1 / DIN 11866-C			X		X	X
A-NF1 A-NF2 A-NF3		Асептическое патрубки с рифленным фланцем Асептическое патрубки с рифленным фланцем Асептическое патрубки с рифленным фланцем	DIN 11864-2-NF DIN 11864-2-NF DIN 11864-2-NF	Стандарт труб DIN 11850-2 / DIN 11866-A Стандарт труб DIN EN ISO 1127 / DIN 11866-B Стандарт труб BS 4825-1 / DIN 11866-C			X		X	X
SE4 SE5 SE6		Конец сварки Конец сварки Конец сварки		Стандарт труб DIN 11850-2 / DIN 11866-A Стандарт труб DIN EN ISO 1127 / DIN 11866-B Стандарт труб BS 4825-1 / DIN 11866-C					X	X
VC		Фланец контейнера на входе клапана							X	

Другие типы соединений, такие как фланцевое соединение по DIN EN 1092 / ASME B16.5, гладкие / желобчатые фланцы APV, соединения NA Connect, резьбовые / конические соединения SMS, поставляются по запросу.