

## → Baureihe 455



## ■ MATERIAL



## ■ SPEZIFIZIERUNG



DN 15 bis DN 100

– 60°C bis + 400°C  
je nach Ausführung  
auf Anfrage Sonderausführung bis -270°C0,2 – 40 bar  
je nach Ausführung

## ■ GEEIGNET FÜR

Flüssigkeiten	neutral und nicht neutral	
Luft, Gase und technische Dämpfe	neutral und nicht neutral	
Wasserdampf		

## ■ VERWENDUNG / ANWENDUNGSBEISPIELE

Vollhub(D/G)- / Normalhub(F)-Sicherheitsventil zur Absicherung von:

- Druckbehältern/-systemen für neutrale/nicht neutrale Dämpfe, Gase und Flüssigkeiten
- Dampfkesselanlagen
- Silobehälter für flüssige, körnige und staubförmige Güter<sup>1</sup>

unter Beachtung von anlagenspezifischen Vorschriften und der Verwendung der geeigneten Ventilausführung und Dichtung.

- Anlagen der chemischen und petrochemischen Industrie
- Biogasanlagen
- Industrie- und Großkesselanlagen
- Schiffsbau und -ausrüstung
- Erzeugung und Verarbeitung technischer Gase
- Sekundärbereiche der Lebensmittel-, Getränke-, Pharma- und Kosmetikindustrie
- Wasserstoffanwendung

## ■ MERKMALE

- wartungsfreundliche Konstruktion
- Single-Trim für Gase, Dämpfe und Flüssigkeiten
- austauschbarer Sitz
- einfach lösbare Kegel-Hubring-Verbindung
- frei drehbare Spindel-Kegel-Verbindung
- umfangreiches Ersatzteilprogramm, siehe Ersatzteile Flansch-Sicherheitsventile
- senkrechte und waagrechte Einbaulage möglich

Sicherheitsventile werden werkseitig fest eingestellt und plombiert.

## ■ ZULASSUNGEN

TÜV-Bauteilprüfzeichen 2094	D/G (Vollhub), F (Normal), F/K/S <sup>1</sup> (Vollhub)
EU-Baumusterprüfung	S/G, L, F/K/S <sup>1</sup>
TSG ZF001-2006	D/G (S/G), F (L), F/K/S <sup>1</sup>
TR ZU 032/2013 - TR ZU 010/2011	D/G (S/G), F (L), F/K/S <sup>1</sup>
<b>Anforderungen</b>	
DGR 2014/68/EU	TRD 421 und DIN EN 12952-7
DIN EN ISO 4126-1	DIN EN 12953-8
AD 2000-Merkblatt A2	UK PESR 2016 No. 1105
VdTÜV-Merkblatt SV 100	

## ■ Klassifizierungsgesellschaften

Det Norske Veritas	DNV
Bureau Veritas	BV
Russian Maritime Register of Shipping	RS
Lloyds Register	LR
Registro Italiano Navale	RINA

## ■ WERKSTOFFE

Bauteil	Werkstoff	DIN EN	ASME
Gehäuse und Haube	Edelstahl	1.4408	CF8M
Ventilsitz	Edelstahl	1.4404	316 L
Innenteile	Edelstahl	1.4404	316 L
Druckfeder	Edelstahl	1.4310	302
Faltenbalg (optional)	Edelstahl	1.4571	316 Ti

<sup>1</sup> nur bei Ausführung mit Faltenbalg und gasdichter Federhaube

## Baureihe 455 ■ VENTIL AUSFÜHRUNG

<b>s</b>	nicht gasdichte, offene Ausführung der Federhaube	für neutrale Medien, keine Flüssigkeiten, ohne Gegendruck
<b>b</b>	mit Faltenbalg, nicht gasdichte Ausführung der Federhaube (10mm Bohrung)	für neutrale und nicht neutrale Medien und/oder Gegendruck <sup>1</sup> . Feder und gleitende Teile sowie die Umgebung vor Einflüssen des Mediums geschützt.
<b>t</b>	gasdichte Ausführung der Federhaube	für neutrale und nicht neutrale Medien ohne Gegendruck. Umgebung vor Einflüssen des Mediums geschützt.
<b>tb</b>	gasdichte Ausführung mit Faltenbalg	für neutrale und nicht neutrale, vor allem für brennbare, giftige und umweltgefährdende Medien und/oder Gegendruck <sup>1</sup> . Feder und gleitende Teile sowie die Umgebung vor Einflüssen des Mediums geschützt. <b>Doppelt gasdicht.</b>

<sup>1</sup> bis max. 30% vom Ansprechdruck

### ■ MEDIUM

<b>G</b>	gasförmig	Luft, Dämpfe, Gase und Wasserdampf
<b>GF</b>	gasförmig und flüssig	Luft, Dämpfe, Gase, Wasserdampf und Flüssigkeiten

### ■ ART DER ANLÜFTUNG

<b>L</b>	mit Anlufthebel
<b>O</b>	ohne Anlüftung

### ■ VERFÜGBARE NENNWEITEN UND ANSCHLUSSGRÖSSEN

Nennweite DN	15	20	25	32	40	50	65	80	100
<b>Eintritt</b>	15	20	25	32	40	50	65	80	100
<b>Austritt</b>	25	■							
	32		■						
	40			■					
	50				■				
	65					■			
	80						■		
	100							■	
	150								■

### ■ ANSCHLUSSART EINTRITT / AUSTRITT FLANSCHANSCHLÜSSE

<b>FL / FL</b>	Standard	Flanschanschluss / Flanschanschluss	DIN EN 1092 / DIN EN 1092
----------------	----------	-------------------------------------	---------------------------

### ■ DICHTUNGEN

<b>MD</b>	Metallische Dichtung	Flachdichtung	0,2bar bis 40bar	-60°C (-270°C <sup>4</sup> ) bis +400°C
<b>EPDM</b>	Ethylen-Propylene-Diene	Flachdichtung	0,2bar bis 40bar	-40°C bis +170°C
<b>FKM</b>	Fluorcarbon	Flachdichtung	0,2bar bis 40bar	-20°C bis +200°C
<b>FFKM<sup>2</sup></b>	Perfluorkautschuk	Flachdichtung	0,2bar bis 40bar	-10°C bis +260°C
<b>PTFE</b>	Polytetrafluorethylen	Flachdichtung	0,2bar <sup>3</sup> bis 10bar	-60°C (-200°C <sup>4</sup> ) bis +225°C
<b>PTFE KOHLE</b>	Polytetrafluorethylen mit Kohle	Flachdichtung	10bar bis 40bar	-60°C (-200°C <sup>4</sup> ) bis +225°C

Nebendichtungen sind in hochbeständiger, klebstofffreier Graphit-/Edelstahlfolie ausgeführt. An der oberen Kappe mit O-Ringen in EPDM.

<sup>2</sup> Standard Kalrez® 6375, alternativ Kalrez® 6230 mit FDA, USP, 3-A

<sup>3</sup> DN15 ab 2bar, DN20 ab 1,5bar, DN25 ab 1bar (niedrigere Einstelldrücke auf Anfrage)

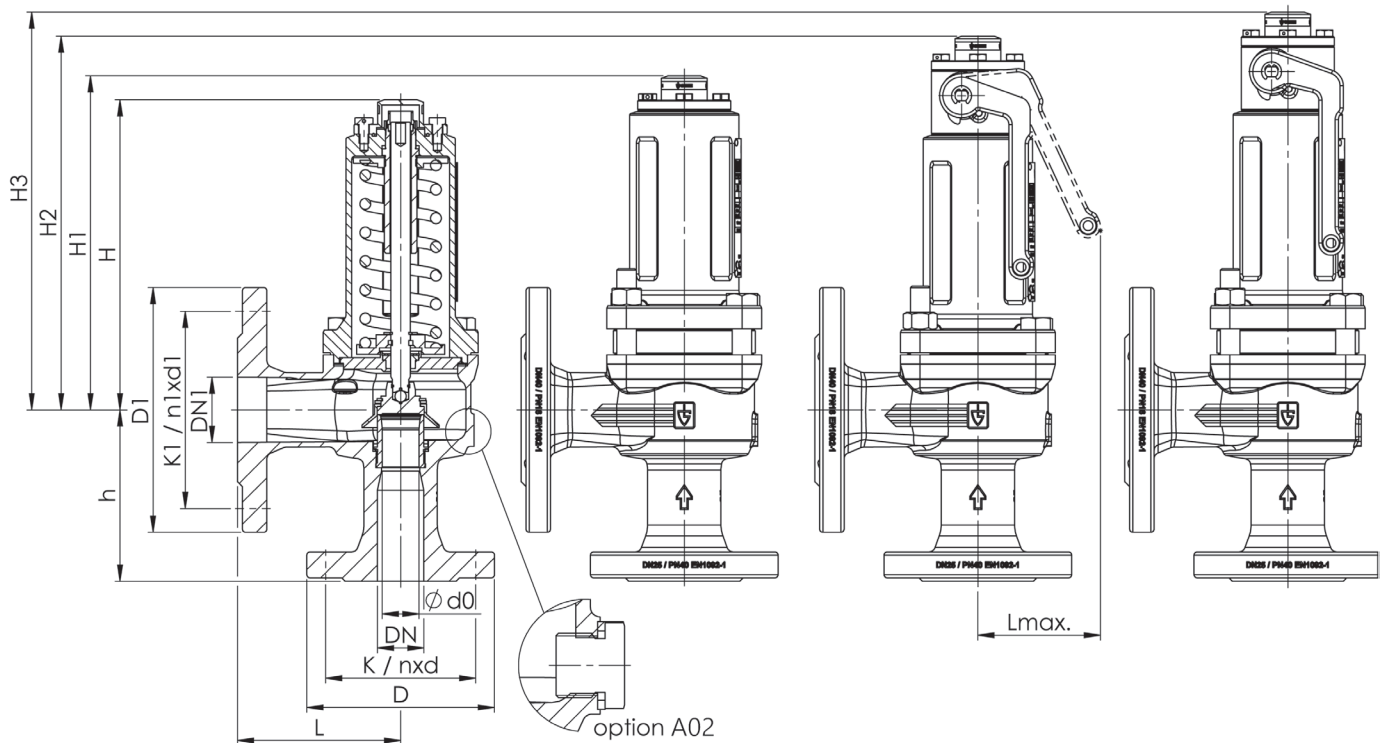
<sup>4</sup> auf Anfrage, mit Option P13 - Ausführung für tiefkalte Betriebstemperaturen

■ NENNWEITEN, ANSCHLÜSSE, EINBAUMASSE

Baureihe 455: Anschluss, Einbaumaße, Einstellbereiche											
Nennweite	DN	15	20	25	32	40	50	65	80	100	
Anschluss DIN EN 1092-1	DN / PN	15 / 40	20 / 40	25 / 40	32 / 40	40 / 40	50 / 40	65 / 40	80 / 40	100 / 40	
Austritt DIN EN 1092-1	DN1 / PN	25 / 16	32 / 16	40 / 16	50 / 16	65 / 16	80 / 16	100 / 16	125 / 16	150 / 16	
Einbaumaße in mm	L	80	95 (85 <sup>7</sup> )	100	110	115	120	140	160	180	
	h	90	85 (95 <sup>7</sup> )	105	115	140	150	170	195	220	
	D	95	105	115	140	150	165	185	200	235	
	K / nxd	65 / 4x14	75 / 4x14	85 / 4x14	100 / 4x18	110 / 4x18	125 / 4x18	145 / 8x18	160 / 8x18	190 / 8x22	
	D1	115	140	150	165	185	200	220	250	285	
	K1 / n1xd1	85 / 4x14	100 / 4x18	110 / 4x18	125 / 4x18	145 / 8x18	160 / 8x18	180 / 8x18	210 / 8x18	240 / 8x22	
	H / H1 <sup>1</sup>	167 / 207	165 / 205	204 / 249	260 / 300	302 / 330	352 / 392	427 / 462	486 / 530	577 / 624	
	H2 <sup>2</sup> / H3 <sup>3</sup>	206 / 246	204 / 244	242 / 287	321 / 361	363 / 391	413 / 453	497 / 532	556 / 600	647 / 694	
	Lmax	75	85	95	120	130	160	205	215	255	
	A02	1/8"	1/8"	1/4"	1/4"	1/2"	1/2"	1/2"	1/2"	1/2"	
Gewicht	$\alpha_w / K_{dr}$ (F)	0,49	0,54	0,54	0,54	0,54	0,54	0,54	0,54	0,54	
	$\alpha_w / K_{dr}$ (D/G) <sup>4</sup>	0,72	0,74	0,74	0,74	0,74	0,74	0,74	0,74	0,74	
	do	15,0	18,0	22,5	29,3	36,0	45,0	59,0	72,0	90,0	
	kg <sup>5</sup>	5,0	6,0	10,5	16,0	18,5	25,0	45,0	57,5	91,5	
	kg <sup>1,5</sup>	5,5	6,5	11,0	18,5	20,5	27,5	49,0	63,5	100,5	
Einstelldruck	bar	0,2 - 40	0,2 - 40	0,2 - 40	0,2 - 40	0,2 - 40	0,2 - 40	0,2 - 24	0,2 - 25,5	0,2 - 20	
	Einstelldruck mit Faltenbalg	bar	1,2 - 40	0,8 - 40	0,5 - 40	1,0 - 40	0,9 - 40	0,5 - 40	0,3 - 30 (40 <sup>6</sup> )	0,2 - 29 (40 <sup>6</sup> )	0,2 - 25 (40 <sup>6</sup> )

<sup>1</sup> Angaben für Ausführung mit Faltenbalg  
<sup>2</sup> Angaben für Ausführung mit Anlüftung  
<sup>3</sup> Angaben für Ausführung mit Anlüftung und Faltenbalg  
<sup>4</sup> Ausflussziffern für Abblasedrucke > 3,0 bar. Für kleinere Drücke siehe Angaben im Diagramm.  
<sup>5</sup> Angaben für Ausführung mit gasdichter Federhaube  
<sup>6</sup> Federwerkstoff 1.8159 vernickelt  
<sup>7</sup> abweichendes Schenkelmaß bei Option P13

■ HAUPTABMESSUNGEN, EINBAUMASSE



Bau- reihe	Ventil- ausführung	Medium	Anlüftung	Nennweite DN	Anschlussart		Anschlussgröße		Dichtung	Optionen	Einstell- druck	Stück- zahl
					Eintritt	Austritt	Eintritt	Austritt				
455	t	GF	L	50	FL	FL	50	80	MD	S62	10,0	1
455					FL	FL						
455					FL	FL						
455					FL	FL						

### ■ TECHNISCHE AUSFÜHRUNGEN, VARIANTEN, ERGÄNZUNGEN

S60	Drucksensoranschluss M5, oder G1/4 zur Überwachung des Federraums (nur für Ventile mit Faltenbalg)	<input type="checkbox"/>	A01	Blockierschraube für Dichtheits- und Festigkeitsdrucktests im eingebauten Zustand	<input type="checkbox"/>
S62	Induktiver Näherungssensor, montiert, zur Anzeige der Ventilstellung, inkl. Anschlusskabel 5m	<input type="checkbox"/>	A02	Kondensatbohrung I Austrittsgehäuse – G1/4" bis DN32, G1/2" ab DN40	<input type="checkbox"/>
		<input type="checkbox"/>	A07	Hubbegrenzung	<input type="checkbox"/>

### ■ EIGENSCHAFTEN

G0X	Speziell für Anwendungen mit gasförmigem O2 durch Verwendung von Sondermaterialien inklusive öl- und fettfreier Herstellung	<input type="checkbox"/>			<input type="checkbox"/>
P01	Öl- und fettfreie Herstellung	<input type="checkbox"/>			<input type="checkbox"/>
P13	Ausführung für tiefkalte Betriebstemperaturen	<input type="checkbox"/>			<input type="checkbox"/>

### ■ PRÜFUNGEN, BESCHEINIGUNGEN, ZEUGNISSE

C01	Werkszeugnis nach EN 10204 2.2 (WKZ 2.2)	<input type="checkbox"/>	C06	ATEX-Bewertung gemäß Richtlinie 2014/34/EU	<input type="checkbox"/>
C02	Werksabnahme-Prüfzeugnis nach EN 10204 3.1 (WPZ 3.1)	<input type="checkbox"/>	C07	SIL-Herstellererklärung zur IEC 61508-2	<input type="checkbox"/>
C03	Materialprüfzeugnis nach DIN EN 10204 3.1 für Werkstoffe (MPZ 3.1), (drucktragende Teile)	<input type="checkbox"/>	C09	Prüfung der Sitzdichtheit mit Helium, Lecksuchverfahren im Vakuum inkl. Abnahmeprüfzeugnis 3.1 nach DIN EN 10204	<input type="checkbox"/>
C04	TÜV / DEKRA Einzelabnahme nach DIN EN 10204 3.2 (TÜV / DEKRA -APZ)	<input type="checkbox"/>	C10	Bescheinigung der öl- und fettfreien Herstellung	<input type="checkbox"/>
C05	Dichtungen-Herstellerbescheinigungen (FDA, USP, 3-A,...), Bezeichnung der Bescheinigung eintragen: .....	<input type="checkbox"/>	C11	Bescheinigung der öl- und fettfreien Ausführung und Herstellung für Sauerstoff-Anwendungen	<input type="checkbox"/>

### ■ ZULASSUNGEN

AA1	CE-Konformitätsbewertung nach Richtlinie 2014/68/EU	<input type="checkbox"/>	AK1	Typenzulassung Det Norske Veritas (DNV)	<input type="checkbox"/>
AA2	TÜV Bauteilprüfung nach VdTÜV-Merkblatt SV 100	<input type="checkbox"/>	AK2	Typenzulassung Lloyd's Register (LR)	<input type="checkbox"/>
AA4	EAC - Zertifikat/Declaration mit Armaturen-Pass und Lasermarkierung des Ventils	<input type="checkbox"/>	AK3	Typenzulassung American Bureau of Shipping (ABS)	<input type="checkbox"/>
AA5	Manufacture License of Special Equipment People's Republic of China (ML) <sup>1</sup>	<input type="checkbox"/>	AK4	Typenzulassung Bureau Veritas (BV)	<input type="checkbox"/>
AA11	UK-Konformitätsbewertung nach Richtlinie UK PESR 2016 No. 1105	<input type="checkbox"/>	AK5	Typenzulassung Russian Maritime Register of Shipping (RMRS)	<input type="checkbox"/>
		<input type="checkbox"/>	AK6	Typenzulassung Registro Italiano Navale (RINA)	<input type="checkbox"/>
		<input type="checkbox"/>	AL	Einzelabnahme durch Inspektor – Gesellschaft eintragen: .....	<input type="checkbox"/>

<sup>1</sup> zugelassen bis -196°C, unterhalb -60°C mit Option P13

### ■ BESTELLANFRAGE

Kopieren und senden an: order@goetze.de.

Baureihe 455: Ablaseleistung bei 10% Drucküberschreitung																
Nennweite DN		15			20			25			32			40		
		d0 = 15 mm			d0 = 18 mm			d0 = 22,5 mm			d0 = 29,3 mm			d0 = 36 mm		
Einstelldruck bar		I	II	III	I	II	III	I	II	III	I	II	III	I	II	III
Luft I	0,2	71,7	60,5	2,4	118,1	99,6	3,7	184,5	155,6	5,9	312,9	263,8	9,9	472,4	398,2	15,0
	0,5	112,6	91,9	3,4	173,6	141,6	5,4	271,3	221,3	8,4	460,0	375,2	14,2	694,4	566,5	21,5
	1	167,1	133,1	4,6	249,9	199,1	7,3	390,5	311,1	11,4	662,3	527,5	19,3	999,8	796,3	29,2
Dampf II kg/h <sup>1)</sup>	1,5	225,2	178,2	5,6	329,3	260,5	9,0	514,6	407,0	14,0	872,6	690,2	23,7	1317,3	1042,0	35,8
	2	278,0	218,5	6,5	404,6	318,1	10,4	632,2	497,0	16,2	1072,1	842,8	27,4	1618,5	1272,3	41,4
	2,5	325,9	254,9	7,3	479,7	375,2	11,6	749,5	586,3	18,1	1271,1	994,2	30,7	1918,8	1500,8	46,3
Wasser III m <sup>3</sup> /h	3	373,8	291,1	8,0	553,2	430,8	12,7	864,4	673,1	19,8	1465,8	1141,5	33,6	2212,8	1723,2	50,8
	3,5	421,7	327,2	8,6	624,2	484,2	13,7	975,3	756,6	21,4	1653,9	1283,0	36,3	2496,7	1936,8	54,9
	4	469,7	363,1	9,2	695,2	537,5	14,7	1086,3	839,8	22,9	1842,1	1424,1	38,9	2780,8	2149,8	58,7
	4,5	517,8	399,0	9,8	766,3	590,5	15,6	1197,3	922,6	24,3	2030,4	1564,6	41,2	3065,1	2361,9	62,2
	5	565,8	434,8	10,3	837,4	643,5	16,4	1308,4	1005,5	25,6	2218,8	1705,1	43,5	3349,6	2574,1	65,6
	5,5	613,9	470,5	10,8	908,6	696,4	17,2	1419,7	1088,1	26,9	2407,4	1845,2	45,6	3634,3	2785,6	68,8
	6	662,0	506,2	11,3	979,8	749,2	18,0	1530,9	1170,6	28,1	2596,1	1985,1	47,6	3919,2	2996,8	71,9
	6,5	710,2	541,8	11,8	1051,1	801,9	18,7	1642,3	1252,9	29,2	2785,0	2124,7	49,6	4204,3	3207,5	74,8
	7	758,4	577,4	12,2	1122,4	854,5	19,4	1753,7	1335,2	30,3	2973,9	2264,2	51,4	4489,6	3418,1	77,7
	7,5	806,6	612,9	12,7	1193,8	907,1	20,1	1865,2	1417,3	31,4	3163,1	2403,5	53,2	4775,0	3628,4	80,4
	8	854,8	648,4	13,1	1265,2	959,7	20,8	1976,8	1499,5	32,4	3352,3	2542,7	55,0	5060,7	3838,6	83,0
	8,5	903,2	683,9	13,5	1336,7	1012,2	21,4	2088,5	1581,6	33,4	3541,7	2682,1	56,7	5346,7	4049,0	85,6
	9	951,5	719,5	13,9	1408,2	1064,8	22,0	2200,3	1663,8	34,4	3731,2	2821,4	58,3	5632,7	4259,3	88,1
	9,5	999,8	754,9	14,3	1479,8	1117,3	22,6	2312,1	1745,7	35,3	3920,9	2960,4	59,9	5919,1	4469,1	90,5
	10	1048,2	790,3	14,6	1551,4	1169,6	23,2	2424,0	1827,5	36,3	4110,6	3099,1	61,5	6205,5	4678,4	92,8
	11	1145,1	860,8	15,3	1694,8	1274,0	24,3	2648,1	1990,6	38,0	4490,6	3375,6	64,5	6779,1	5096,0	97,4
	12	1242,2	931,5	16,0	1838,4	1378,6	25,4	2872,5	2154,1	39,7	4871,1	3652,9	67,4	7353,6	5514,5	101,7
13	1339,3	1002,1	16,7	1982,2	1483,1	26,5	3097,2	2317,4	41,4	5252,2	3929,7	70,1	7928,9	5932,5	105,9	
14	1436,7	1072,9	17,3	2126,3	1587,9	27,5	3322,3	2481,2	42,9	5633,8	4207,5	72,8	8505,0	6351,8	109,9	
15	1534,1	1143,3	17,9	2270,5	1692,1	28,4	3547,6	2643,9	44,4	6016,0	4483,5	75,3	9081,9	6768,4	113,7	
16	1631,7	1213,9	18,5	2414,9	1796,5	29,4	3773,2	2807,1	45,9	6398,6	4760,2	77,8	9659,5	7186,1	117,5	
17	1729,4	1284,5	19,1	2559,5	1901,0	30,3	3999,3	2970,3	47,3	6781,9	5037,1	80,2	10238,2	7604,1	121,1	
18	1827,3	1354,7	19,6	2704,3	2004,9	31,1	4225,5	3132,7	48,7	7165,6	5312,3	82,5	10817,4	8019,6	124,6	
19	1925,3	1425,4	20,2	2849,4	2109,5	32,0	4452,2	3296,1	50,0	7549,9	5589,5	84,8	11397,6	8438,1	128,0	
20	2023,4	1496,1	20,7	2994,7	2214,2	32,8	4679,2	3459,8	51,3	7934,9	5867,0	87,0	11978,8	8857,0	131,3	
21	2121,7	1566,8	21,2	3140,1	2318,8	33,6	4906,5	3623,2	52,6	8320,3	6144,1	89,1	12560,6	9275,4	134,6	
22	2220,2	1637,4	21,7	3285,8	2423,3	34,4	5134,1	3786,4	53,8	8706,4	6421,0	91,2	13143,4	9693,3	137,7	
23	2318,8	1707,9	22,2	3431,8	2527,7	35,2	5362,1	3949,5	55,0	9093,0	6697,5	93,3	13727,0	10110,7	140,8	
24	2417,5	1778,3	22,7	3577,8	2631,9	36,0	5590,4	4112,4	56,2	9480,1	6973,7	95,3	14311,4	10527,7	143,9	
25	2516,3	1848,9	23,1	3724,1	2736,4	36,7	5819,0	4275,6	57,4	9867,7	7250,5	97,3	14896,5	10945,6	146,8	
26	2615,3	1919,7	23,6	3870,7	2841,2	37,4	6048,0	4439,4	58,5	10256,1	7528,2	99,2	15482,9	11364,8	149,8	
27	2714,5	1990,5	24,0	4017,5	2946,0	38,2	6277,3	4603,1	59,6	10644,9	7805,8	101,1	16069,9	11783,9	152,6	
28	2813,8	2061,3	24,5	4164,4	3050,7	38,9	6506,9	4766,7	60,7	11034,3	8083,2	102,9	16657,7	12202,7	155,4	
29	2913,2	2132,0	24,9	4311,6	3155,3	39,5	6736,8	4930,2	61,8	11424,2	8360,5	104,8	17246,3	12621,3	158,2	
30	3012,8	2202,6	25,3	4458,9	3259,9	40,2	6967,1	5093,6	62,8	11814,6	8637,6	106,6	17835,7	13039,6	160,9	
32	3212,4	2345,2	26,2	4754,4	3470,8	41,5	7428,7	5423,2	64,9	12597,5	9196,5	110,1	19017,5	13883,3	166,1	
34	3412,6	2487,7	27,0	5050,6	3681,8	42,8	7891,6	5752,8	66,9	13382,4	9755,4	113,4	20202,5	14727,1	171,3	
36	3613,4	2630,4	27,8	5347,8	3892,9	44,1	8356,0	6082,7	68,8	14169,9	10315,0	116,7	21391,3	15571,8	176,2	
38	3814,8	2773,5	28,5	5645,8	4104,8	45,3	8821,6	6413,8	70,7	14959,6	10876,3	119,9	22583,4	16419,2	181,1	
40	4016,7	2916,7	29,3	5944,7	4316,8	46,4	9288,6	6745,0	72,6	15751,5	11438,0	123,1	23778,9	17267,1	185,8	

<sup>1)</sup>Druck-/ Temperatur-Bewertung beachten

FORTSETZUNG - Baureihe 455: Abblaseleistung bei 10% Drucküberschreitung													
Nennweite DN	Einstelldruck bar	50			65			80			100		
		d0 = 45 mm			d0 = 59 mm			d0 = 72 mm			d0 = 90 mm		
		I	II	III	I	II	III	I	II	III	I	II	III
Luft I Nm <sup>3</sup> /h	0,2	738,1	622,3	23,4	1268,7	1069,7	40,3	1889,4	1593,0	60,0	2952,2	2489,0	93,7
	0,5	1085,0	885,1	33,5	1865,1	1521,5	57,6	2777,6	2265,9	85,8	4340,0	3540,4	134,1
	1	1562,2	1244,3	45,6	2685,4	2138,9	78,4	3999,1	3185,3	116,8	6248,6	4977,0	182,5
Dampf II kg/h <sup>1)</sup>	1,5	2058,3	1628,1	56,0	3538,2	2798,8	96,2	5269,1	4168,0	143,3	8233,0	6512,6	224,0
	2	2528,9	1988,0	64,7	4347,2	3417,4	111,2	6473,9	5089,3	165,7	10115,5	7952,0	258,9
	2,5	2998,2	2345,0	72,4	5153,9	4031,1	124,5	7675,3	6003,3	185,3	11992,7	9380,1	289,6
Wasser III m <sup>3</sup> /h	3	3457,5	2692,5	79,3	5943,5	4628,4	136,4	8851,2	6892,7	203,1	13830,0	10769,8	317,4
	3,5	3901,1	3026,2	85,7	6706,0	5202,1	147,4	9986,8	7747,1	219,5	15604,4	12104,9	342,9
	4	4345,0	3359,1	91,7	7469,1	5774,3	157,6	11123,2	8599,2	234,7	17380,1	13436,3	366,6
	4,5	4789,2	3690,5	97,2	8232,8	6344,0	167,2	12260,5	9447,6	248,9	19157,0	14761,9	389,0
	5	5233,8	4022,1	102,5	8997,0	6914,0	176,2	13398,5	10296,5	262,4	20935,2	16088,3	410,0
	5,5	5678,6	4352,4	107,5	9761,6	7481,9	184,8	14537,3	11142,3	275,3	22714,5	17409,8	430,1
	6	6123,7	4682,5	112,3	10526,8	8049,3	193,1	15676,8	11987,3	287,5	24495,0	18730,2	449,3
	6,5	6569,2	5011,7	116,9	11292,5	8615,2	201,0	16817,1	12829,9	299,3	26276,7	20046,8	467,7
	7	7014,9	5340,7	121,3	12058,8	9180,7	208,6	17958,2	13672,2	310,6	28059,7	21362,8	485,3
	7,5	7461,0	5669,3	125,6	12825,5	9745,6	215,9	19100,1	14513,4	321,5	29843,9	22677,3	502,4
	8	7907,3	5997,8	129,7	13592,7	10310,3	223,0	20242,7	15354,4	332,1	31629,2	23991,3	518,9
	8,5	8354,2	6326,5	133,7	14360,9	10875,4	229,9	21386,7	16195,9	342,3	33416,7	25306,1	534,9
	9	8801,1	6655,1	137,6	15129,2	11440,2	236,5	22530,8	17037,1	352,3	35204,4	26620,5	550,4
	9,5	9248,6	6983,0	141,4	15898,4	12003,8	243,0	23676,3	17876,4	361,9	36994,3	27931,9	565,5
	10	9696,1	7310,1	145,1	16667,7	12566,1	249,4	24821,9	18713,7	371,4	38784,3	29240,2	580,2
	11	10592,3	7962,4	152,1	18208,3	13687,5	261,5	27116,2	20383,8	389,5	42369,1	31849,7	608,6
	12	11490,0	8616,3	158,9	19751,5	14811,6	273,2	29414,4	22057,8	406,8	45960,1	34465,4	635,7
	13	12388,9	9269,5	165,4	21296,7	15934,3	284,4	31715,6	23729,8	423,5	49555,7	37077,9	661,7
	14	13289,1	9924,7	171,7	22844,1	17060,6	295,1	34020,0	25407,1	439,5	53156,3	39698,6	686,7
15	14190,4	10575,7	177,7	24393,5	18179,7	305,5	36327,5	27073,7	454,9	56761,7	42302,6	710,8	
16	15093,0	11228,3	183,5	25945,0	19301,6	315,5	38638,0	28744,5	469,8	60371,9	44913,2	734,1	
17	15997,2	11881,4	189,2	27499,3	20424,2	325,2	40952,7	30416,3	484,3	63988,6	47525,5	756,7	
18	16902,1	12530,7	194,7	29055,0	21540,4	334,6	43269,5	32078,5	498,4	67608,5	50122,7	778,7	
19	17808,7	13184,6	200,0	30613,3	22664,5	343,8	45590,2	33752,5	512,0	71234,7	52738,3	800,0	
20	18716,9	13839,0	205,2	32174,5	23789,5	352,8	47915,2	35427,9	525,3	74867,4	55356,1	820,8	
21	19625,9	14492,7	210,3	33737,1	24913,2	361,5	50242,2	37101,4	538,3	78503,5	57971,0	841,1	
22	20536,5	15145,7	215,2	35302,6	26035,7	370,0	52573,5	38773,1	551,0	82146,1	60582,9	860,9	
23	21448,5	15798,0	220,1	36870,2	27156,9	378,3	54908,1	40442,8	563,4	85794,0	63191,9	880,3	
24	22361,5	16449,5	224,8	38439,7	28276,9	386,4	57245,5	42110,7	575,5	89446,1	65798,0	899,2	
25	23275,8	17102,5	229,4	40011,4	29399,3	394,4	59586,1	43782,3	587,4	93103,3	68409,8	917,8	
26	24192,0	17757,6	234,0	41586,3	30525,5	402,2	61931,4	45459,4	599,0	96767,8	71030,3	936,0	
27	25109,2	18412,3	238,5	43163,0	31651,0	409,9	64279,5	47135,5	610,4	100436,6	73649,3	953,8	
28	26027,7	19066,7	242,8	44741,9	32775,9	417,4	66630,8	48810,8	621,6	104110,6	76266,8	971,3	
29	26947,3	19720,7	247,1	46322,8	33900,2	424,8	68985,1	50485,0	632,6	107789,3	78882,9	988,5	
30	27868,3	20374,4	251,4	47905,9	35023,8	432,1	71342,7	52158,4	643,5	111473,0	81497,5	1005,4	
32	29714,9	21692,7	259,6	51080,3	37290,0	446,3	76070,2	55533,3	664,6	118859,7	86770,8	1038,4	
34	31566,3	23011,0	267,6	54262,9	39556,3	460,0	80809,8	58908,3	685,0	126265,4	92044,2	1070,4	
36	33424,0	24330,9	275,4	57456,2	41825,1	473,3	85565,3	62287,0	704,9	133695,8	97323,5	1101,4	
38	35286,5	25655,0	282,9	60657,9	44101,3	486,3	90333,4	65676,9	724,2	141145,9	102620,2	1131,6	
40	37154,5	26979,8	290,3	63869,1	46378,6	498,9	95115,5	69068,3	743,0	148618,0	107919,2	1161,0	

<sup>1)</sup>Druck-/ Temperatur-Bewertung beachten



Baureihe 455: Abblaseleistung bei 5% Drucküberschreitung											
Nennweite DN	15		20		25		32		40		
	d0 = 15 mm		d0 = 18 mm		d0 = 22,5 mm		d0 = 29,3 mm		d0 = 36 mm		
Einstelldruck bar	I	II	I	II	I	II	I	II	I	II	
Luft I	0,2	71,7	60,5	118,1	99,6	184,5	155,6	312,9	263,8	472,4	398,2
	0,5	112,6	91,9	173,6	141,6	271,3	221,3	460,0	375,2	694,4	566,5
Nm <sup>3</sup> /h	1	167,1	133,1	250,0	199,1	390,5	311,1	662,3	527,5	999,8	796,3
	1,5	220,3	174,4	322,5	255,3	503,9	398,9	854,6	676,4	1290,1	1021,1
Dampf II	2	269,3	211,9	391,2	307,8	611,2	480,9	1036,5	815,5	1564,7	1231,1
	2,5	315,0	246,6	462,5	362,2	722,7	565,9	1225,5	959,6	1850,1	1448,6
kg/h <sup>1)</sup>	3	360,7	281,2	533,9	416,2	834,2	650,3	1414,7	1102,7	2135,6	1664,7
	3,5	406,5	315,7	601,6	467,2	940,1	730,1	1594,2	1238,0	2406,6	1869,0
	4	452,3	350,1	669,4	518,1	1046,0	809,5	1773,8	1372,8	2677,8	2072,4
	4,5	498,2	384,3	737,3	568,8	1152,0	888,8	1953,6	1507,2	2949,2	2275,3
	5	544,0	418,5	805,2	619,4	1258,1	967,9	2133,5	1641,3	3220,8	2477,7
	5,5	589,9	452,7	873,1	670,0	1364,3	1046,8	2313,5	1775,2	3492,5	2679,9
	6	635,9	486,8	941,1	720,4	1470,5	1125,7	2493,6	1908,9	3764,5	2881,7
	6,5	681,9	520,8	1009,2	770,8	1576,8	1204,3	2673,9	2042,2	4036,6	3083,0
	7	727,9	554,8	1077,2	821,0	1683,2	1282,9	2854,3	2175,5	4308,9	3284,1
	7,5	773,9	588,7	1145,4	871,2	1789,6	1361,3	3034,8	2308,4	4581,5	3484,9
	8	820,0	622,6	1213,5	921,4	1896,2	1439,8	3215,5	2441,5	4854,2	3685,8
	8,5	866,1	656,5	1281,8	971,6	2002,8	1518,1	3396,3	2574,3	5127,1	3886,3
	9	912,2	690,4	1350,0	1021,8	2109,5	1596,6	3577,2	2707,5	5400,2	4087,3
	9,5	958,4	724,3	1418,4	1072,0	2216,2	1675,0	3758,2	2840,4	5673,5	4287,9
	10	1004,6	758,1	1486,7	1122,0	2323,0	1753,2	3939,4	2973,0	5947,0	4488,1
	11	1097,0	825,6	1623,6	1221,8	2536,9	1909,1	4302,1	3237,4	6494,5	4887,3
	12	1189,7	893,0	1760,7	1321,6	2751,1	2065,0	4665,3	3501,8	7042,9	5286,4
	13	1282,4	960,3	1898,0	1421,3	2965,6	2220,8	5029,1	3766,0	7592,0	5685,3
	14	1375,3	1027,9	2035,5	1521,3	3180,4	2377,0	5393,3	4030,8	8141,9	6085,0
	15	1468,4	1095,4	2173,2	1621,3	3395,6	2533,2	5758,1	4295,8	8692,6	6485,0
	16	1561,5	1162,4	2311,0	1720,3	3611,0	2688,0	6123,4	4558,3	9244,1	6881,3
	17	1654,8	1230,0	2449,1	1820,4	3826,7	2844,4	6489,3	4823,6	9796,4	7281,8
	18	1748,2	1297,2	2587,4	1919,9	4042,8	2999,9	6855,7	5087,2	10349,5	7679,7
	19	1841,8	1364,2	2725,8	2019,1	4259,1	3154,8	7222,5	5349,8	10903,3	8076,2
	20	1935,5	1431,8	2864,5	2119,1	4475,8	3311,0	7590,0	5614,8	11458,1	8476,2
	21	2029,3	1499,3	3003,4	2219,0	4692,8	3467,2	7957,9	5879,6	12013,5	8876,0
	22	2123,3	1566,8	3142,5	2318,8	4910,1	3623,2	8326,4	6144,1	12569,8	9275,4
	23	2217,4	1634,2	3281,7	2418,6	5127,7	3779,0	8695,5	6408,4	13127,0	9674,3
	24	2311,6	1701,5	3421,2	2518,2	5345,6	3934,7	9065,0	6672,4	13684,7	10072,8
	25	2406,0	1768,7	3560,9	2617,7	5563,9	4090,2	9435,2	6936,0	14243,6	10470,8
	26	2500,5	1836,0	3700,8	2717,3	5782,5	4245,8	9805,8	7200,0	14803,1	10869,3
	27	2595,2	1903,6	3840,9	2817,4	6001,4	4402,2	10177,0	7465,1	15363,5	11269,6
	28	2690,0	1971,2	3981,2	2917,4	6220,6	4558,4	10548,8	7730,1	15924,7	11669,6
	29	2784,9	2038,8	4121,7	3017,4	6440,1	4714,6	10921,0	7995,0	16486,6	12069,5
	30	2880,0	2106,3	4262,3	3117,3	6659,9	4870,7	11293,7	8259,7	17049,3	12469,1
	32	3070,5	2241,5	4544,3	3317,4	7100,5	5183,5	12041,0	8790,1	18177,4	13269,7
	34	3261,6	2377,5	4827,2	3518,8	7542,5	5498,1	12790,4	9323,6	19308,8	14075,1
	36	3453,3	2513,6	5110,9	3720,1	7985,8	5812,7	13542,1	9857,1	20443,6	14880,5
	38	3645,5	2649,9	5395,4	3921,8	8430,3	6127,9	14295,9	10391,5	21581,4	15687,3
	40	3836,8	2786,5	5678,4	4124,1	8872,5	6443,9	15045,8	10927,4	22713,6	16496,3

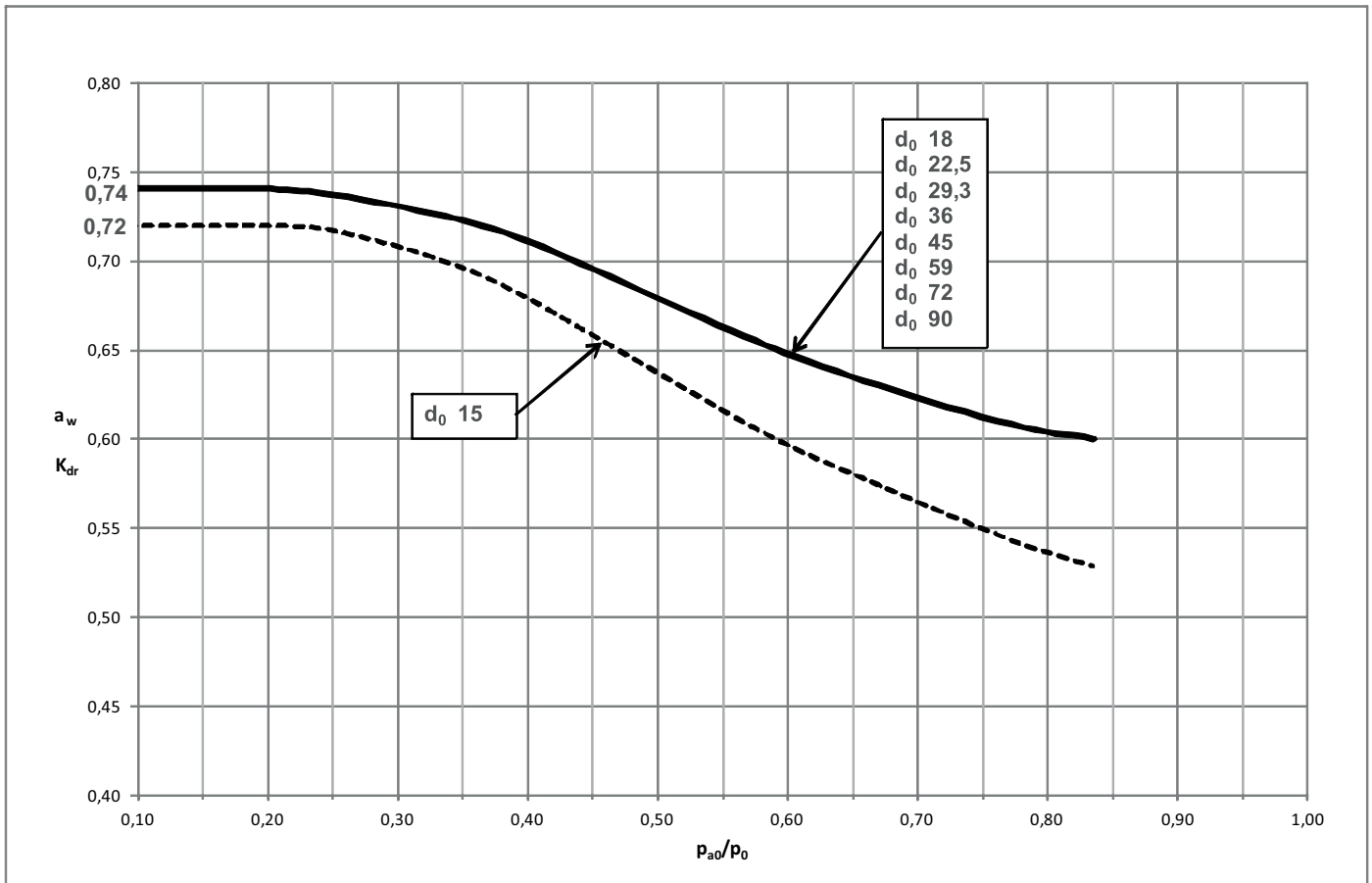
<sup>1)</sup>Druck-/ Temperatur-Bewertung beachten

FORTSETZUNG - Baureihe 455: Abblaseleistung bei 5% Drucküberschreitung									
Nennweite DN	50		65		80		100		
	d0 = 45 mm		d0 = 59 mm		d0 = 72 mm		d0 = 90 mm		
Einstelldruck bar	I	II	I	II	I	II	I	II	
Luft I	0,2	738,1	622,3	1268,7	1069,7	1889,5	1593,0	2952,3	2489,0
	0,5	1085,0	885,1	1865,2	1521,5	2777,7	2265,9	4340,1	3540,4
Nm <sup>2</sup> /h	1	1562,2	1244,3	2685,4	2138,9	3999,2	3185,3	6248,8	4977,0
	1,5	2015,8	1595,5	3465,2	2742,6	5160,4	4084,4	8063,1	6381,9
Dampf II	2	2444,8	1923,6	4202,6	3306,6	6258,6	4924,3	9779,1	7694,3
	2,5	2890,8	2263,5	4969,3	3891,0	7400,5	5794,6	11563,2	9054,0
kg/h <sup>1)</sup>	3	3336,9	2601,0	5736,1	4471,2	8542,4	6658,6	13347,5	10404,1
	3,5	3760,3	2920,3	6464,0	5020,0	9626,4	7475,9	15041,2	11681,1
	4	4184,1	3238,1	7192,4	5566,3	10711,2	8289,5	16736,2	12952,3
	4,5	4608,1	3555,1	7921,4	6111,3	11796,8	9101,1	18432,5	14220,5
	5	5032,4	3871,4	8650,8	6655,1	12883,0	9910,9	20129,7	15485,8
	5,5	5457,0	4187,4	9380,7	7198,2	13970,0	10719,7	21828,1	16749,6
	6	5882,0	4502,7	10111,2	7740,1	15057,8	11526,8	23527,8	18010,6
	6,5	6307,2	4817,2	10842,1	8280,8	16146,4	12332,0	25228,8	19268,8
	7	6732,7	5131,5	11573,6	8821,1	17235,8	13136,6	26930,9	20525,9
	7,5	7158,5	5445,1	12305,6	9360,3	18325,9	13939,6	28634,2	21780,6
	8	7584,6	5759,0	13038,1	9899,8	19416,7	14743,0	30338,5	23036,0
	8,5	8011,1	6072,3	13771,1	10438,4	20508,3	15545,2	32044,2	24289,4
	9	8437,8	6386,3	14504,7	10978,2	21600,8	16349,0	33751,2	25545,3
	9,5	8864,9	6699,9	15238,9	11517,2	22694,1	17151,7	35459,6	26799,5
	10	9292,1	7012,7	15973,3	12055,0	23787,9	17952,6	37168,6	28050,9
	11	10147,7	7636,4	17444,0	13127,1	25978,1	19549,2	40590,7	30545,6
	12	11004,5	8259,9	18917,0	14198,9	28171,6	21145,4	44018,2	33039,7
	13	11862,5	8883,2	20391,8	15270,3	30368,0	22741,0	47450,0	35532,8
	14	12721,7	9507,9	21868,8	16344,2	32567,6	24340,2	50886,9	38031,6
	15	13582,3	10132,8	23348,1	17418,4	34770,6	25940,0	54329,0	40531,3
	16	14443,9	10752,0	24829,2	18482,8	36976,3	27525,1	57775,4	43007,9
	17	15306,9	11377,8	26312,7	19558,5	39185,6	29127,1	61227,6	45511,0
	18	16171,1	11999,5	27798,3	20627,3	41397,9	30718,8	64684,3	47998,1
	19	17036,4	12619,1	29285,8	21692,4	43613,2	32304,9	68145,6	50476,4
	20	17903,2	13244,1	30775,9	22766,8	45832,2	33904,9	71612,9	52976,4
	21	18771,1	13868,8	32267,7	23840,6	48053,9	35504,0	75084,2	55475,0
	22	19640,3	14492,7	33762,0	24913,2	50279,3	37101,4	78561,4	57971,0
	23	20510,9	15116,1	35258,4	25984,7	52507,8	38697,1	82043,5	60464,2
	24	21382,4	15738,7	36756,6	27055,0	54739,0	40291,1	85529,6	62954,8
	25	22255,7	16360,7	38257,8	28124,2	56974,6	41883,4	89022,8	65442,8
	26	23129,9	16983,3	39760,5	29194,5	59212,5	43477,3	92519,5	67933,2
	27	24005,5	17608,7	41265,7	30269,6	61454,1	45078,3	96022,0	70434,9
	28	24882,4	18233,8	42773,1	31344,1	63698,9	46678,5	99529,5	72935,2
	29	25760,4	18858,5	44282,4	32418,0	65946,5	48277,8	103041,4	75434,1
	30	26639,6	19482,9	45793,8	33491,4	68197,3	49876,3	106558,3	77931,7
	32	28402,2	20733,9	48823,7	35641,9	72709,6	53078,8	113608,7	82935,6
	34	30170,0	21992,3	51862,6	37805,1	77235,1	56300,4	120679,9	87969,3
	36	31943,1	23250,7	54910,5	39968,3	81774,2	59521,9	127772,2	93003,0
	38	33721,0	24511,4	57966,8	42135,4	86325,8	62749,2	134884,1	98045,6
	40	35490,0	25775,5	61007,7	44308,3	90854,4	65985,2	141960,0	103101,8

<sup>1)</sup> Druck-/ Temperatur-Bewertung beachten



Zuerkannte Ausflussziffer  $\alpha_w$  bzw.  $K_{dr}$  als Funktion des Druckverhältnisses  $p_{a0}/p_0$  für Dämpfe und Gase



$$\frac{p_{a0}}{p_0} = \frac{\text{Gegendruck bar(a)}}{\text{Abblasedruck bar(a)}} \quad p_{atm} = \text{Umgebungs- bzw. Atmosphärendruck} = 1,01325 \text{ bar(a)}$$

Beispiel zur Bestimmung der Ausflussziffer  $\alpha_w$  bzw.  $K_{dr}$  in Abhängigkeit des Einstelldrucks  $p_{set}$

Einstelldruck	Abblasedruck
$p_{set}$ bar(g)	$p_0$ bar(a)
$\leq 1$	$p_{set} + p_{atm} + 0,1$ bar
$> 1$	$p_{set} \times 1,1 + p_{atm}$

Bei DN50 ( $d_0=45$  mm), Sicherheitsventil-Einstelldruck = 0,3bar(g) und Abblasen in die Umgebung ergibt sich der Abblasedruck wie folgt:

Einstelldruck	0,3	bar(g)
+ Umgebungsdruck	1,01325	bar(a)
+ zulässige Drucküberschreitung	0,1	bar(g)
~ Abblasedruck	1,41	bar(a)

Daraus folgt:

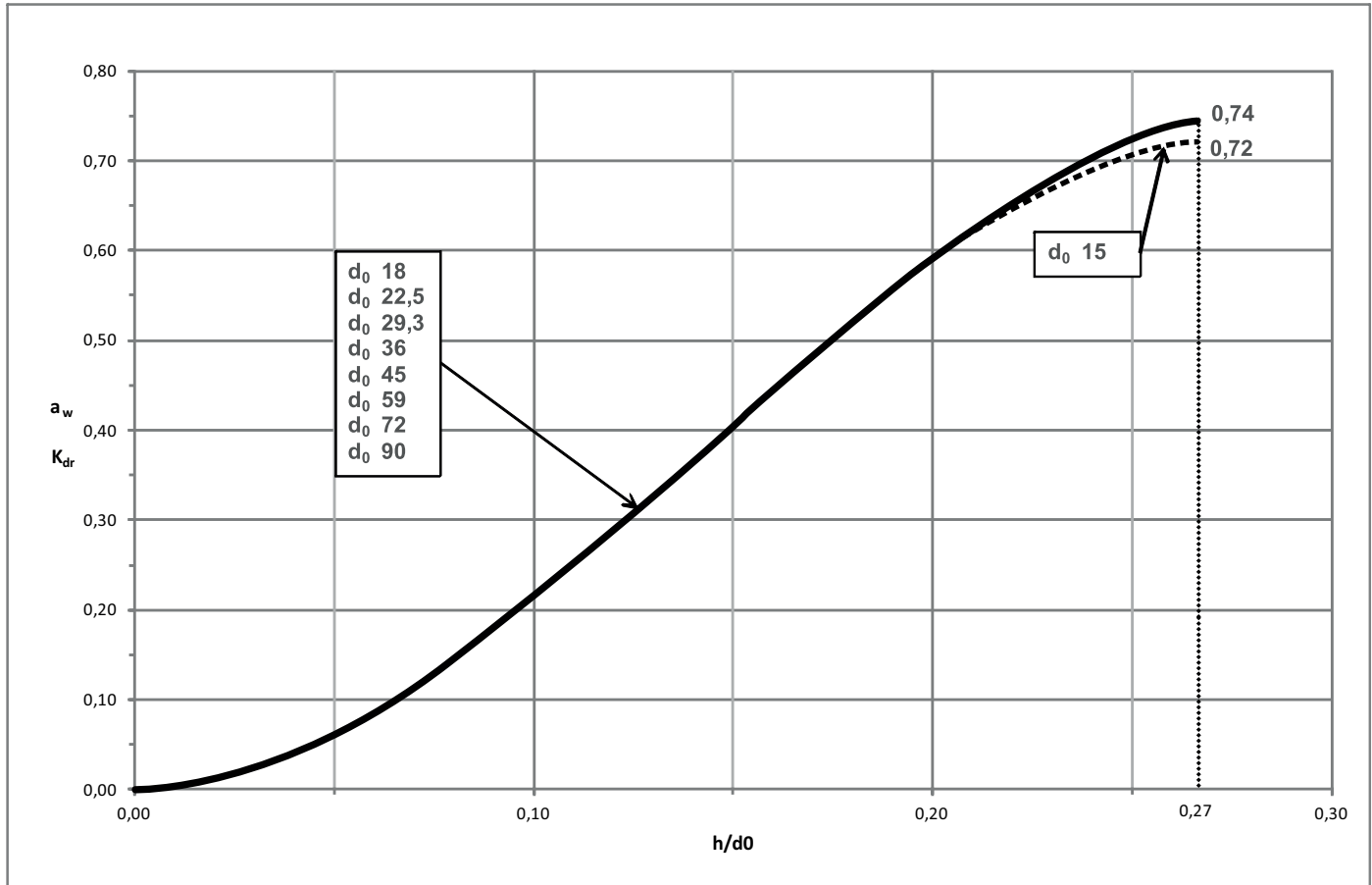
$$\frac{p_{a0}}{p_0} = \frac{1,01325 \text{ bar(a)}}{1,41 \text{ bar(a)}} = 0,72 \quad \text{und abgelesen im Diagramm ergibt} \quad \alpha_w \text{ bzw. } K_{dr} = 0,62$$

Einheiten:

bar(a)  $\hat{=}$  Absolutdruck - Druck gegenüber absolutem Vakuum (null), z.B.  $p_{atm} = 1,01325$  bar(a)

bar(g)  $\hat{=}$  Überdruck - Druck über bzw. relativ zu  $p_{atm} = 1,01325$  bar(a)

Zuerkannte Ausflussziffer  $\alpha_w$  bzw.  $K_{dr}$  als Funktion des Hub-Strömungsdurchmesser Verhältnis  $h/d_0$  für Dämpfe und Gase

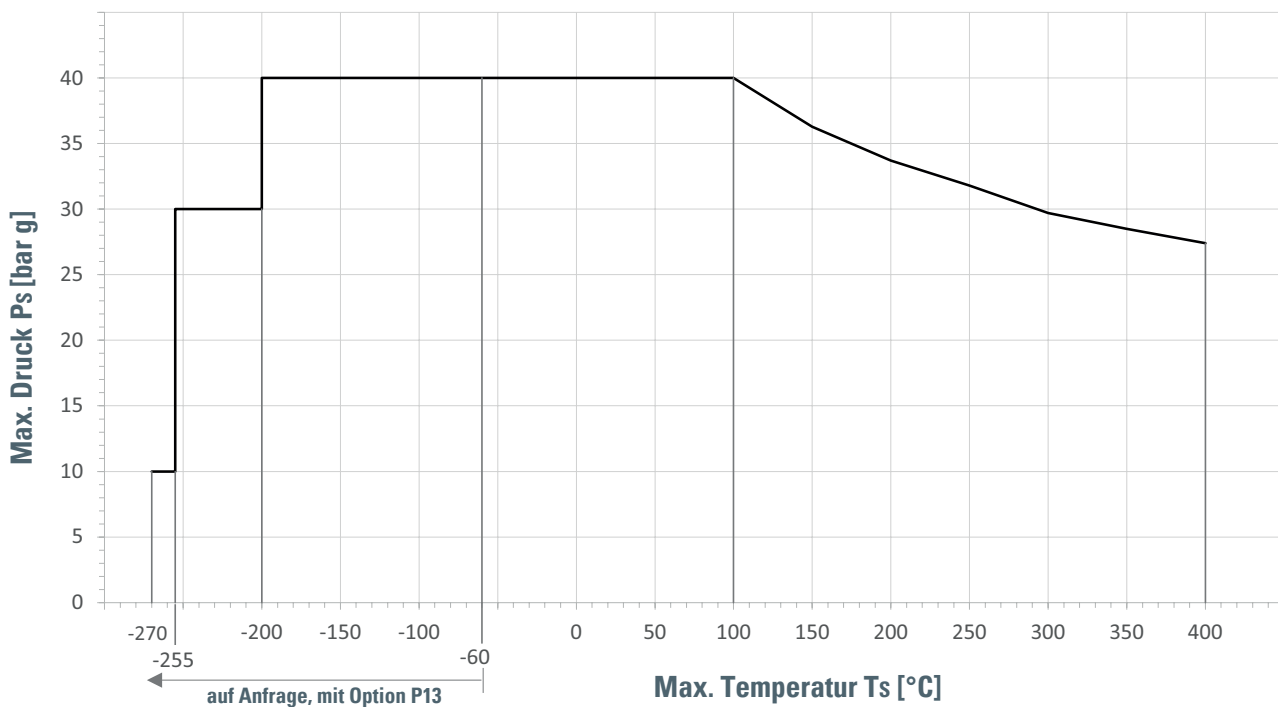


Im Falle einer zu hohen Leistung der jeweiligen Nennweite, kann mit der erforderlichen Ausflussziffer  $\alpha_w$  bzw.  $K_{dr}$  der minimal notwendige Hub ermittelt werden.

Die erforderliche Ausflussziffer  $\alpha_w / K_{dr}$  ist zur Ermittlung der nötigen Hubbegrenzung anzugeben.

Druck- / Temperatur-Bewertung

PN 40 | Werkstoff: 1.4408



Druck-Temperatur-Zuordnung oberhalb 50°C nach DIN EN 1092-1; unterhalb -10°C nach AD2000 W10