

→ Baureihe 481



■ MATERIAL



■ SPEZIFIZIERUNG



1/2" – 2"



-20°C bis +120°C



Vordruck:
bis 40 bar
Hinterdruck:
0,5 bis 15 bar
je nach Ausführung

■ GEEIGNET FÜR

Flüssigkeiten	neutral und nicht neutral	
Luft, Gase und technische Dämpfe	neutral und nicht neutral	
Trinkwasser kalt	bis 40°C	
Trinkwasser heiß	bis 85°C	

■ VERWENDUNG / ANWENDUNGSBEISPIELE

Schutz von:

- Hauswasserversorgungsanlagen
- gewerblichen und industriellen Anlagen

vor zu hohem Versorgungsdruck.
Einsatz von Druckminderern, wenn im Leitungsnetz trotz unterschiedlicher Drücke auf der Eingangsseite ein bestimmter Druck auf der Ausgangsseite nicht überschritten werden darf.

- Trinkwasserversorgung nach DIN 1988
- Betriebswasserversorgung in Industrie- und Gebäudetechnik
- Beschneigungsanlagen
- Feuerlöschtechnik und Sprinkleranlagen
- Schiffsbau und Offshoreanlagen
- Sekundärbereiche der Lebensmittel-, Pharma- und Kosmetikindustrie.

■ ZULASSUNGEN

DIN-DVGW-Baumusterprüfung (bis 80°C)

ACS-Zulassung

WRAS-Zulassung (bis 85°C)

PZH-Zulassung

TR ZU 032/2013 - TR ZU 010/2011

Anforderungen

DIN DVGW Richtlinien
DIN EN 1567
DIN 1988

DIN EN ISO 3822
DGR 2014/68/EU
UK PESR 2016 No. 1105

Klassifizierungsgesellschaften

DNV
Lloyd's Register EMEA
American Bureau of Shipping
Bureau Veritas
Russian Maritime Register of Shipping
Registro Italiano Navale

DNV
LR EMEA
ABS
BV
RS
RINA

■ WERKSTOFFE

Bauteil	Werkstoff	DIN EN	ASME
Eintrittskörper	Edelstahl	1.4408	CF8M
Austrittskörper	Edelstahl	1.4408	CF8M
Innenteile	Edelstahl	1.4408	CF8M
	Edelstahl	1.4404	316 L
Druckfeder	Federstahl rostgeschützt	1.1200	ASTM A228
Sieb	Edelstahl	1.4404	316 L

Baureihe 481 ■ VENTILAUSSFÜHRUNG

m	mit Membrane	hochwertige, wärmebeständige Elastomer-Formmembrane mit Gewebeeinlage. Druckverstellung über nicht- steigende Spindel. Ventileinsatz mit voll entlastetem Einsitzventil komplett aus Edelstahl.
Kompletter Ventileinsatz SP/HP (Bestellbezeichnung: 481 Einsatz-DN..-Dichtung) als Ersatzteil erhältlich und ohne Ausbau des Gehäuses auswechselbar.		
Kompletter Ventileinsatz LP (Bestellbezeichnung: 481 LP Einsatz-DN..-Dichtung) als Ersatzteil erhältlich und ohne Ausbau des Gehäuses auswechselbar.		
Eingebauter Schmutzfänger aus nicht rostendem Stahl.		
Maschenweite:	DN 15 bis DN 32 DN 40 und DN 50	0,60 mm 0,75 mm

■ MEDIUM

GF	gasförmig und flüssig	für Wasser und VE-Wasser, neutrale und nicht klebende Flüssigkeiten, Pressluft und neutrale Gase; optional mit FKM-Elastomere für nicht neutrale Medien z.B. Öle, Kraftstoffe, ölhaltige Pressluft etc. Nicht für Wasserdampf geeignet.
-----------	-----------------------	---

■ ART DER ANLÜFTUNG

0	ohne Anlüftung
----------	----------------

■ HINTERDRUCKBEREICHE

SP	Standardausführung	Vordruck: bis 40 bar	Hinterdruck: 1 bis 8 bar
HP	Hochdruckausführung	Vordruck: bis 40 bar	Hinterdruck: 5 bis 15 bar
LP	Niederdruckausführung	Vordruck: bis 25 bar	Hinterdruck: 0,5 bis 2 bar

■ VERFÜGBARE NENNWEITEN UND ANSCHLUSSGRÖSSEN

Nennweite DN	15	20	25	32	40	50
Eintritt	1/2" (15)	3/4" (20)	1" (25)	1 1/4" (32)	1 1/2" (40)	2" (50)
Austritt	1/2" (15)	3/4" (20)	1" (25)	1 1/4" (32)	1 1/2" (40)	2" (50)

■ ANSCHLUSSART EINTRITT / AUSTRITT GEWINDEANSCHLÜSSE

BSP-Tm / BSP-Tm	Standard Anschlussverschraubungen	Außengewinde BSP-T / Außengewinde BSP-T	DIN EN 10226, ISO 7-1 / DIN EN 10226, ISO 7-1
f / f	Ausführung mit Innengewinde erhältlich in den Größen DN 15, DN 20 und DN 25	Innengewinde BSP-P / Innengewinde BSP-P	DIN EN ISO 228-1 / DIN EN ISO 228-1
NPT-f / NPT-f	Ausführung mit Innengewinde erhältlich in den Größen DN 15, DN 20 und DN 25	Innengewinde NPT-f / Innengewinde NPT-f	ANSI B1.20.1 / ANSI B1.20.1

■ DICHTUNGEN

EPDM	Ethylen-Propylene-Diene	Elastomer-Formmembrane und Dichtungen Zulassungen gemäß Trinkwasserverordnung	-20°C bis +120°C (bis 8 bar Hinterdruck) -20°C bis +95°C (ab 8 bar Hinterdruck)
FKM	Fluorcarbon	Elastomer-Formmembrane und Dichtungen	-10°C bis +120°C (bis 8 bar Hinterdruck) -10°C bis +95°C (ab 8 bar Hinterdruck)

■ NENNWEITEN, ANSCHLÜSSE, EINBAUMASSE

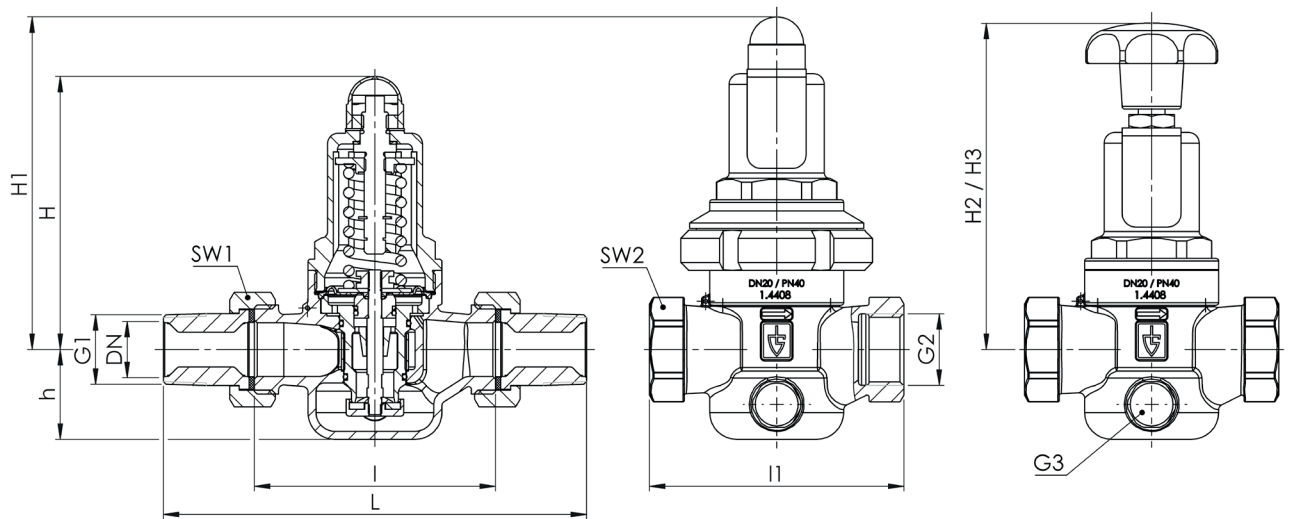
Baureihe 481: Anschluss, Einbaumaße, Einstellbereiche							
Nennweite	DN	15	20	25	32	40	50
Eintritt / Austritt	G1	1/2"	3/4"	1"	1 1/4"	1 1/2"	2"
Eintritt / Austritt	G2	1/2"	3/4"	1"			
Vordruck SP, HP bis	bar	40	40	40	40	40	40
Vordruck LP bis	bar	25	25	25	25	25	25
Hinterdruck	bar	0,5 - 2	0,5 - 2	0,5 - 2	0,5 - 2	0,5 - 2	0,5 - 2
Einbaumaße in mm							
	L	142	158	180	193	226	252
	I	80	90	100	105	130	140
	I1	85	95	105			
	H (H1)	102 (128 ¹)	102 (128 ¹)	130 (150 ¹)	130 (150 ¹)	165 (185 ¹)	165 (185 ¹)
	H2 (H3)	124 (150 ²)	124 (150 ²)	161 (181 ²)	161 (181 ²)	198 (218 ²)	198 (218 ²)
	h	33	33	45	45	70	70
	SW1	30	37	46	52	65	75
	SW2	28	35	43	48	57	68
Manometeranschluss	G3	1/4" axial	1/4" axial	1/4" axial	1/4" axial	1/4" axial	1/4" axial
Hinterdruck							
Gewicht	kg	1,2 (1,5 ¹)	1,3 (1,6 ¹)	2,3 (2,8 ¹)	2,5 (3,0 ¹)	5,2 (5,9 ¹)	5,7 (6,4 ¹)
Durchflusskoeffizient Kvs ³	m ³ /h	3	3,5	6,7	7,6	12,5	15

¹bei Typ 481mGFO-LP

²bei Typ 481mGFO-LP S15

³Der K_{vs}-Wert wurde nach DIN EN 60534-2-3 ermittelt. Anleitung zur Größen- und Leistungsbestimmung siehe Kapitel 2.

■ HAUPTABMESSUNGEN, EINBAUMASSE



Baureihe 481 ■ EIGENE AUSWAHL / VENTILKONFIGURATION

Bau- reihe	Ventil- ausführung	Medium	Anlüftung	Hinter- druck- bereich	Nennweite DN	Anschlussart		Anschlussgröße		Dichtung	Optionen	Fest- ein- stellung optional	Stück- zahl
						Eintritt	Austritt	Eintritt	Austritt				
481	m	GF	0	SP	25	BSP-Tm	BSP-Tm	25	25	EPDM	Manometer 41		5
481	m	GF	0	SP	15	f	f	15	15	EPDM			4
481	m	GF	0										
481	m	GF	0										

■ TECHNISCHE VARIANTEN

S15	Ausführung mit Handrad (Kunststoff) zur werkzeuglosen Einstellung des Einstelldrucks ¹	<input type="checkbox"/>	<input type="checkbox"/>
S17	Lieferung mit für die Ventilausführung geeigneten Manometern	<input type="checkbox"/>	<input type="checkbox"/>
S71	Vorrüstung zur Sicherung gegen Manipulation des Einstelldrucks (Plombe)	<input type="checkbox"/>	<input type="checkbox"/>

¹Für Nennweite DN15 bis DN50 Hinterdruckbereich LP und SP

■ OPTIONEN

GOX	Speziell für Anwendungen mit gasförmigem O2 durch Verwendung von Sondermaterialien inklusive öl- und fettfreier Herstellung	<input type="checkbox"/>	<input type="checkbox"/>
P01	Öl- und fettfreie Herstellung	<input type="checkbox"/>	<input type="checkbox"/>
FE	Festeinstellung und Plombierung	<input type="checkbox"/>	<input type="checkbox"/>

■ ABNAHMEN

C01	Werkszeugnis nach EN 10204 2.2 (WKZ 2.2)	<input type="checkbox"/>	C05	Dichtungen-Herstellerbescheinigungen (FDA, USP, 3-A,...), Bezeichnung der Bescheinigung eintragen: _____	<input type="checkbox"/>
C02	Werksabnahme-Prüfzeugnis nach EN 10204 3.1 (WPZ 3.1)	<input type="checkbox"/>	C06	ATEX-Bewertung gemäß Richtlinie 2014/34/EU	<input type="checkbox"/>
C03	Materialprüfzeugnis nach DIN EN 10204 3.1 für Werkstoffe (MPZ 3.1), (drucktragende Teile)	<input type="checkbox"/>	C10	Bescheinigung der öl- und fettfreien Herstellung	<input type="checkbox"/>
C04	TÜV / DEKRA Einzelabnahme nach DIN EN 10204 3.2 (TÜV / DEKRA -APZ)	<input type="checkbox"/>	C11	Bescheinigung der öl- und fettfreien Ausführung und Herstellung für Sauerstoff-Anwendungen	<input type="checkbox"/>

■ ZULASSUNGEN

AA1	CE-Konformitätsbewertung nach Richtlinie 2014/68/EU	<input checked="" type="checkbox"/>	AK1	Typenzulassung Det Norske Veritas (DNV)	<input type="checkbox"/>
AA4	EAC - Zertifikat/Declaration mit Armaturen-Pass und Lasermarkierung des Ventils	<input type="checkbox"/>	AK2	Typenzulassung Lloyd's Register (LR)	<input type="checkbox"/>
AA11	UK-Konformitätsbewertung nach Richtlinie UK PESR 2016 No. 1105	<input type="checkbox"/>	AK3	Typenzulassung American Bureau of Shipping (ABS)	<input type="checkbox"/>
AB1	Deutscher Verein des Gas- und Wasserfaches, DVGW-Typenzulassung	<input type="checkbox"/>	AK4	Typenzulassung Bureau Veritas (BV)	<input type="checkbox"/>
AB2	Water regulations and advisory scheme WRAS-Typenzulassung	<input type="checkbox"/>	AK5	Typenzulassung Russian Maritime Register of Shipping (RMRS)	<input type="checkbox"/>
AB3	Attestation de Conformité Sanitaire, ACS-Typenzulassung	<input type="checkbox"/>	AK6	Typenzulassung Registro Italiano Navale (RINA)	<input type="checkbox"/>
AA11	UK-Konformitätsbewertung nach Richtlinie UK PESR 2016 No. 1105	<input type="checkbox"/>	AL	Einzelabnahme durch Inspektor – Gesellschaft eintragen: _____	<input type="checkbox"/>

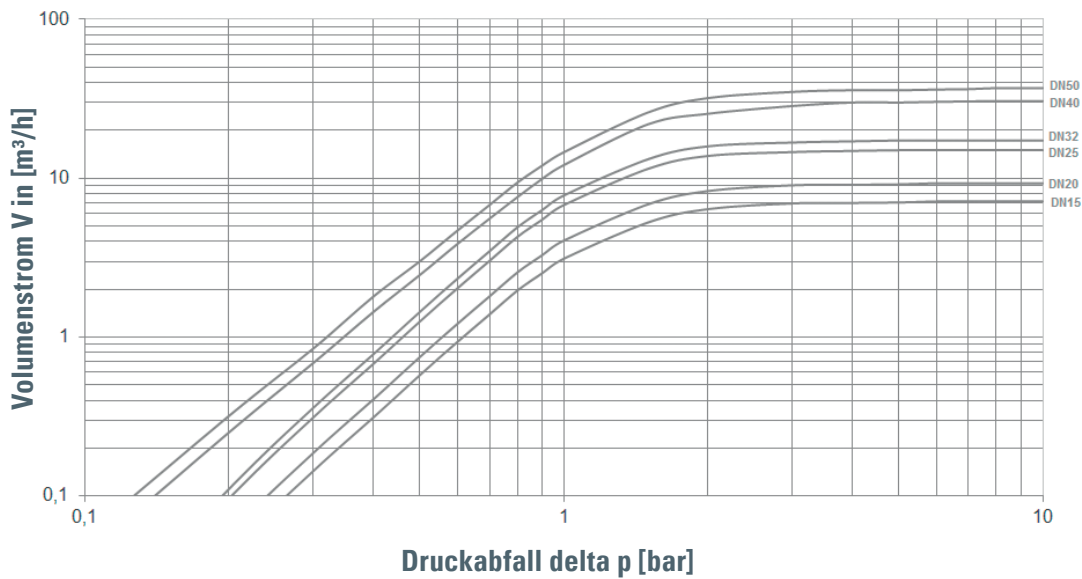
■ BESTELLANFRAGE

Kopieren und senden an: order@goetze.de.

Baureihe 481:

Auslegung über Druckabfall im Hinterdruckbereich

Durchflussdiagramm Wasser



Auslegung über Durchflussgeschwindigkeit

Für Flüssigkeiten:

Mit Hilfe des Diagramms lässt sich zu einer verlangten Durchflussmenge V (m³/h) die erforderliche Nennweite (DN) bestimmen. In Hauswasserversorgungsanlagen soll nach DVGW-Richtlinien (DIN 1988) eine Durchflussgeschwindigkeit von 2 m/s nicht überschritten werden.

Für Pressluft und andere gasförmige Medien:

Die übliche Durchflussgeschwindigkeit für Pressluft liegt bei 10 - 20 m/s.
Für gasförmige Medien ist die Durchflussmenge V immer in Betriebskubikmeter/Stunde einzusetzen.
Liegt die Durchflussmenge in Normalkubikmeter vor, so ist vor Benutzung des Diagramms in Betriebskubikmeter umzurechnen.

$$V(\text{m}^3/\text{h}) = \frac{V_{\text{Norm}} (\text{Nm}^3/\text{h})}{p_{\text{absolut}} (\text{bar})} = \frac{V_{\text{Norm}}}{p_{\text{U}} + 1}$$

Betriebskubikmeter sind auf den Druckzustand des Mediums hinter dem Druckminderer bezogen.

