

→ Type 625

Type 625

Soupape pour air
en laiton avec poids

■ ADAPTÉ À

Air, gaz et
vapeurs techniques

neutre



■ EXEMPLES D'UTILISATION / DOMAINES D'APPLICATION

Pour protéger les réservoirs et les systèmes de canalisations sans pression de la formation de vide lors du vidage ou du refroidissement. En Allemagne, ces soupapes anti vide sont aussi appelées „soupape renifleuse“. Elle ouvre en dépression et laisse passer l'air, jusqu'à ce que la dépression ait disparu.

- vidage de réservoirs



■ DIAMETRES NOMINAUX, RACCORDS, DIMENSIONS

Type 625: Raccord, Dimensions, Poids		
Diamètre nominal	DN	15
Raccord DIN EN ISO 228	G	1/2" (15)
Dimensions en mm	L	48
	h	13
	SW	27
Poids	kg	0,06

■ MATÉRIAU



■ SPECIFICATION



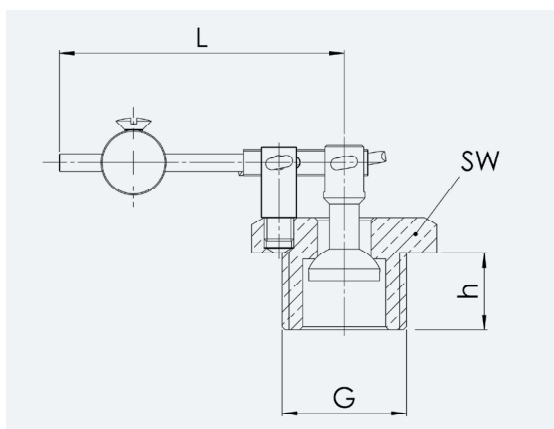
3/8" – 1/2"



de – 10°C
à + 225°C



sans
pression



■ MATERIAUX

Élément	Matériau	DIN EN	ASME
Corps	Laiton	CW617N	CW617N
Pièces internes	Laiton	CW617N	CW617N
Joint	Laiton	CW617N	CW617N