

→ Тип 625

Тип 625

Воздухоотводчик из латуни, с весовой нагрузкой



■ РАБОЧИЕ СРЕДЫ

Воздух, газы и технические пары

нейтральные



■ ПРИМЕНЕНИЕ / ОБЛАСТИ ПРИМЕНЕНИЯ

Для защиты безнапорных резервуаров и трубопроводов до образования вакуума при опорожнении или охлаждении.

Эти вакуумные клапаны, также известные как «сиффер клапаны». Они открываются при пониженном давлении и позволяют воздуху проходить до тех пор, пока отрицательное давление не исчезнет.

- Опорожнение емкостей

■ НОМИНАЛЬНЫЕ ДИАМЕТРЫ, ПОДКЛЮЧЕНИЕ, УСТАНОВочНЫЕ РАЗМЕРЫ

Тип 625: Подключение, Установочные размеры, Вес		
Номинальный диаметр	DN	15
Присоединение DIN EN ISO 228	G	1/2" (15)
Установочный размер в мм	L	48
	h	13
	SW	27
Вес	кг	0,06

■ МАТЕРИАЛ



■ СПЕЦИФИКАЦИЯ



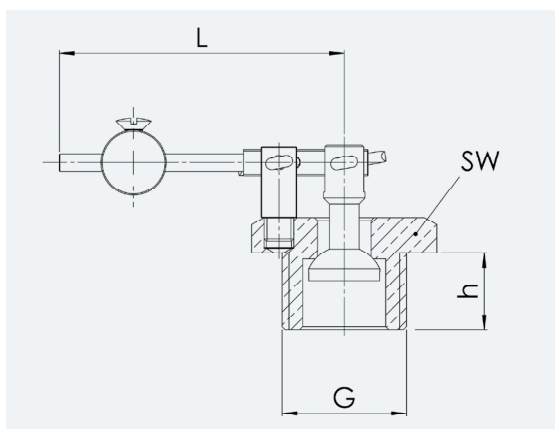
3/8" – 1/2"



– 10°C до + 225°C



Без давления



■ МАТЕРИАЛЫ

Серия	Материал	DIN EN	ASME
Корпус	Латунь	CW617N	CW617N
Внутренние части	Латунь	CW617N	CW617N
Уплотнение	Латунь	CW617N	CW617N