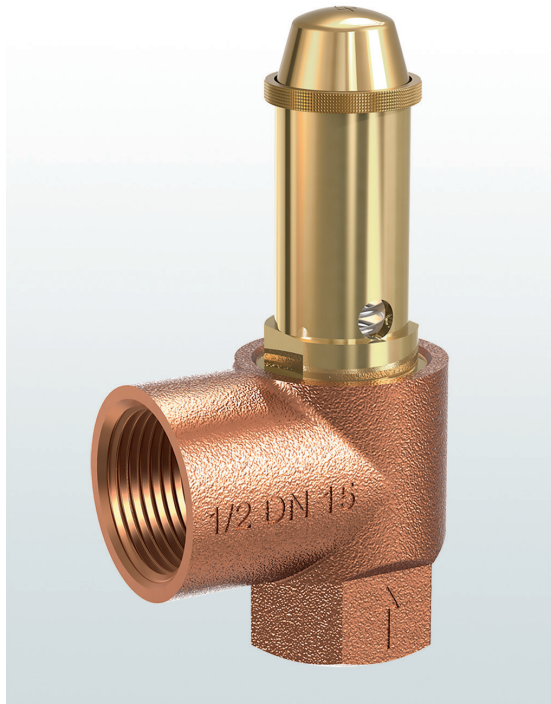


→ Baureihe 651mSK

651mSK

**Membran-Sicherheitsventile
aus Rotguss, in Eckform mit
Gewindeanschlüssen**



■ MATERIAL



■ SPEZIFIZIERUNG



1/2" – 1"



– 10°C bis + 120°C



2,0 – 10 bar

■ GEEIGNET FÜR

Solaranlagen



■ VERWENDUNG / ANWENDUNGSBEISPIELE

Zur Absicherung von:

- geschlossenen, eigensicheren Solarheizungsanlagen mit Wasser oder Wassergemischen als Wärmeträger mit zulässigen Vorlauftemperaturen bis 120°C.

Aufgrund der Vollmetallausführung können diese Sicherheitsventile auch bei hohen Umgebungs- oder Strahlungstemperaturen eingesetzt werden. Alle Werkstoffe geeignet für Spitzentemperaturen bis 160°C.

- Eigensichere, thermische Solaranlagen

Für nicht eigensichere Anlagen und Temperaturen >120°C sind die Sicherheitsventile der Baureihen 451/851bG bzw. 452/852bGL zu verwenden.

Sicherheitsventile werden werkseitig fest eingestellt und plombiert.

■ ZULASSUNGEN

TÜV-Bauteilprüfzeichen 2013	SOL
EU-Baumusterprüfung	SOL
TSG ZF001-2006	SOL
TR ZU 032/2013 - TR ZU 010/2011	SOL
Anforderungen	
TRD 721	DIN EN ISO 4126-1
DIN 4757 Teil 1	DGR 2014/68/EU
DIN EN 12976	UK PESR 2016 No. 1105

Klassifizierungsgesellschaften

American Bureau of Shipping	ABS
DNV	DNV
Russian Maritime Register of Shipping	RS
Lloyd's Register EMEA	Lloyd's Register EMEA
Registro Italiano Navale	RINA

■ WERKSTOFFE

Bauteil	Werkstoff	DIN EN	ASME
Eintrittskörper	Rotguss	CC499K	CC499K
Austrittskörper	Rotguss	CC499K	CC499K
Innenteile	Messing	CW617N	CW617N
Druckfeder	Federstahl rostgeschützt	1.1200	ASTM A228

Baureihe 651mSK ■ VENTIL AUSFÜHRUNG

m	Standard mit Membrane	Die Membrane verhindert das Eindringen des Mediums in den Federraum und schützt gleitende und bewegliche Teile vor Einflüssen des Mediums.
----------	-----------------------	--

■ MEDIUM

S	Solar-Heißwasser oder -Heißwassergemische	Vorlauftemperatur ≤ 120°C in eigensicheren Solaranlagen
----------	---	---

■ ART DER ANLÜFTUNG

K	Standard mit Drehanlüftung
----------	----------------------------

■ VERFÜGBARE NENNWEITEN UND ANSCHLUSSGRÖSSEN

Nennweite DN		15	20	25
Eintritt		1/2" (15)	3/4" (20)	1" (25)
Austritt	1/2" (15)			
	3/4" (20)	■		
	1" (25)		■	
	1 1/4" (32)			■

■ ANSCHLUSSART EINTRITT / AUSTRITT GEWINDEANSCHLÜSSE

f/f	Standard	Innengewinde BSP-P / Innengewinde BSP-P	DIN EN 10226, ISO 7-1 / DIN EN 10226, ISO 7-1
m/f	auf Wunsch bei DN 15	Außengewinde BSP-P / Innengewinde BSP-P	DIN EN 10226, ISO 7-1 / DIN EN 10226, ISO 7-1

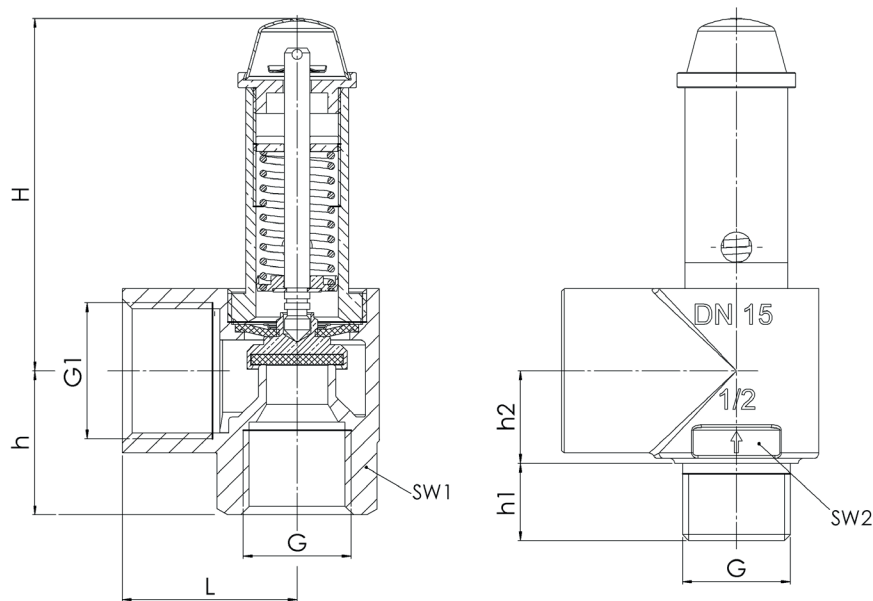
■ DICHTUNGEN

EPDM	Ethylen-Propylene-Diene	Elastomer-Flachdichtung und Membrane (bis 100% glykolbeständig)	-10°C bis +120°C
-------------	-------------------------	---	------------------

■ NENNWEITEN, ANSCHLÜSSE, EINBAUMASSE

Baureihe 651mSK: Anschluss, Einbaumaße, Einstellbereiche				
Nennweite	DN	15	20	25
Anschluss DIN EN 10226-1	G	1/2" (15)	3/4" (20)	1" (25)
Austritt DIN EN 10226-1	G1	3/4" (20)	1" (25)	1 1/4" (32)
Einbaumaße in mm	L	34	40	45
	H	70	65	75
	h	28	34	41
	h1	15	-	-
	h2	18	-	-
	SW1	27	32	40
	SW2	27	-	-
Gewicht	kg	0,30	0,45	0,75
Einstelldruck	bar	3, 4, 6, 8, 10	3, 4, 6, 8, 10	3, 4, 6, 8, 10

■ HAUPTABMESSUNGEN, EINBAUMASSE



■ EIGENE AUSWAHL / VENTILKONFIGURATION

Bau-reihe	Ventil-ausführung	Medium	Anlüftung	Nennweite DN	Anschlussart		Anschlussgröße		Dichtung	Optionen	Einstell-druck	Stück-zahl
					Eintritt	Austritt	Eintritt	Austritt				
651	m	S	K	25	f	f	25	32	EPDM		3,0	10
651	m	S	K	15	m	f	15	20	EPDM		6,0	2
651	m	S	K			f			EPDM			
651	m	S	K			f			EPDM			

■ BESTELLANFRAGE

Kopieren und senden an: order@goetze.de.

■ LEISTUNGSTABELLE NACH ISO 4126-1 / AD2000 A2

Baureihe 651mSK: Abblaseleistung bei 0,5 bar bzw. 10% Drucküberschreitung									
Solaranlagen	Nennweite	DN	15		20		25		Leistung
	Leistung		kW	Kcal/h	kW	Kcal/h	kW	Kcal/h	
			50	45.000	100	90.000	200	175.000	
	DIN 4757 Kollektor- eintrittsfläche	m ²	50		100		200		