

## 651mWIK

Soupapes de sûreté à membrane en bronze, en forme d'équerre avec raccords filetés

# → Série 651mWIK



### ■ MATÉRIAU



### ■ SPECIFICATION



1/2" – 2"



– 10°C à + 95°C



3,0 – 10 bar

### ■ ADAPTÉ À

Eau potable froide jusqu'à 40°C



Eau potable chaude jusqu'à 95°C



### ■ EXEMPLES D'UTILISATION / DOMAINES D'APPLICATION

Pour sécuriser :

- installations fermées de réchauffement de l'eau potable et industrielle.  
La soupape de sûreté est à installer du côté où l'eau sanitaire entre dans l'installation de réchauffement de l'eau.

**Non autorisé en Allemagne.**

- installation de réchauffement et réservoir d'eau potable et d'eau industrielle

**Les soupapes de sûreté sont tarées et plombées par nos soins.**

### ■ AUTORISATIONS

Directive européenne équipements sous pression

TSG ZF001-2006

TR ZU 032/2013 - TR ZU 010/2011

Attestation ACS

En conformité avec

DESP 2014/68/EU

### Sociétés de classification

American Bureau of Shipping	ABS
DNV	DNV
Russian Maritime Register of Shipping	RS
Lloyd's Register EMEA	LR EMEA

### ■ MATERIAUX

Élément	Matériau	DIN EN	ASME
Corps d'entrée	Bronze	CC499K	CC499K
Corps de sortie	Bronze	CC499K	CC499K
Pièces internes	Laiton	CW617N	CW617N
Ressort	Acier pour ressorts inoxydable	1.1200	ASTM A228

<b>m</b>	Standard avec membrane	La membrane empêche le passage du fluide dans la zone du ressort et protège les éléments coulissants des effets du fluide.
----------	------------------------	--

## ■ FLUIDE

<b>WI</b>	Eau sanitaire (international)	installations de réchauffement de l'eau sanitaire à des températures $\leq 95^{\circ}\text{C}$
-----------	-------------------------------	--

## ■ DISPOSITIF DE DECHARGE

<b>K</b>	standard avec molette de décharge
----------	-----------------------------------

## ■ DIAMETRES NOMINAUX ET TAILLES DE RACCORDS DISPONIBLES

Diamètre nominal DN	15	20	25	32	40	50
<b>Entrée</b>	1/2" (15)	3/4" (20)	1" (25)	1 1/4" (32)	1 1/2" (40)	2" (50)
<b>Sortie</b>	1/2" (15)	■				
	3/4" (20)		■			
	1" (25)			■		
	1 1/4" (32)				■	
	1 1/2" (40)					■
2" (50)						■

## ■ TYPE DE RACCORD ENTRÉE / SORTIE RACCORDS FILETÉS

<b>f / f</b>	Standard	Raccord taraudé BSP-P / raccord taraudé BSP-P	DIN EN ISO 228-1 / DIN EN ISO 228-1
--------------	----------	---	-------------------------------------

## ■ JOINTS

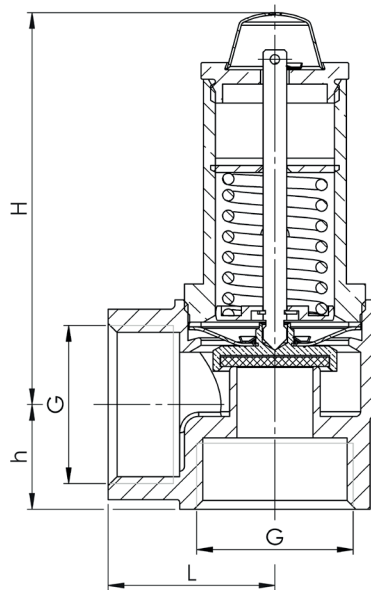
<b>EPDM</b>	Éthylène-propylène-diene	Joint plat en élastomère et membrane (résistant à jusqu'à 100% de glycol)	-10°C à +95°C
-------------	--------------------------	---	---------------

## ■ DIAMETRES NOMINAUX, RACCORDS, DIMENSIONS

Série 651mWIK: Raccord, dimensions, plages de tarage							
Diamètre nominal	DN	15	20	25	32	40	50
Raccord DIN EN ISO 228	G	1/2" (15)	3/4" (20)	1" (25)	1 1/4" (32)	1 1/2" (40)	2" (50)
Sortie DIN EN ISO 228	G	1/2" (15)	3/4" (20)	1" (25)	1 1/4" (32)	1 1/2" (40)	2" (50)
Dimensions en mm	L	26	31	35	40	46	54
	H	70	70	80	100	140	155
	h	17	18	22	25	28	34
	SW	27	32	40	49	56	68
	do	10	13	16	18	22	25
Poids	kg	0,2	0,3	0,5	0,7	1,2	1,6
Tarage <sup>1</sup>	bar	6; 8; 10	6; 8; 10	6; 8; 10	6; 8; 10	6; 8; 10	6; 8; 10

<sup>1</sup>Autres tarages sur demande moyennant un supplément

## ■ MESURES PRINCIPALES, DIMENSIONS



## ■ CHOIX INDIVIDUEL / COMPOSITION DE LA SOUPEPE

Série	Version de la soupape	Fluide	Dispositif de décharge	Diamètre nominal DN	Type de raccord		Taille du raccord		Joint	Options	Tarage	Quantité
					Entrée	Sortie	Entrée	Sortie				
651	m	WI	K	20	f	f	20	20	EPDM		7,0	3
651	m	WI	K		f	f			EPDM			
651	m	WI	K		f	f			EPDM			
651	m	WI	K		f	f			EPDM			

## ■ POUR COMMANDER

Copier et envoyer à : [order@goetze.de](mailto:order@goetze.de).

■ TABLEAU DES DEBITS SELON ISO 4126-1 / AD2000 A2

Série 651mWIK: Débit à un dépassement du tarage de 0,6 bar ou 10%								
Diamètre nominal DN		15	20	25	32	40	50	
Tarage bar		6; 8; 10	6; 8; 10	6; 8; 10	6; 8; 10	6; 8; 10	6; 8; 10	
A partir de 8000 l le diamètre est déterminé par la puissance calorifique								
Eau sanitaire	Contenu du réservoir d'eau d'usage en l	à partir de jusqu'à	120	120 1.000	1.000 8.000			
	Puissance calorifique en Gcal/h	1 bar				12,6	18,4	22,2
		2 bar				13,4	22,6	26,4
		3 bar				16,8	23,6	30,0
		4 bar				18,5	24,6	34,1
		5 bar				17,6	28,5	37,3
		6 bar				20,0	30,2	39,0
		7 bar				23,5	35,2	41,0
		8 bar				23,5	36,9	43,5
		9 bar				24,4	38,7	44,1
		10 bar				25,2	43,6	46,0