

9040

Редукторы давления из
нержавеющей стали с
резьбовым соединением

→ Модельный ряд 9040



■ МАТЕРИАЛ



■ СПЕЦИФИКАЦИЯ



1/2" – 2"



+5°C до +85°C



Входящее
давление:
до 16 бар / 25 бар
Давление на
выходе:
0,5 - 12 бар

■ РАБОЧИЕ СРЕДЫ

Питьевая вода холодная до 40°C



Питьевая вода горячая до 85°C



■ ПРИМЕНЕНИЕ / ОБЛАСТИ ПРИМЕНЕНИЯ

Защита систем водоснабжения в семейных домах, многоквартирных домах, коммерческих и промышленных зданиях или машинах от избыточного давления снабжения. Используйте редукторы давления, если в системе требуется постоянное давление снабжения.

- защита от избыточного давления
- Повышенный комфорт и снижение потребления воды
- Системы питьевого водоснабжения
- Технологическое водоснабжение в промышленных и строительных технологиях
- Машины / системы с подключением к сети питьевой воды
- Технологии полива / откорма крупного рогатого скота

■ ОСОБЕННОСТИ

- Первокласный контроль расхода и давления
- Фильтровая сетка с размер ячейки - защита системы с легкой очисткой и обнаружением загрязнения прозрачная фильтрующая чашка
- Корпус из латуни без свинца - готов к будущему снабжению питьевой водой
- Высококачественный пластик из медицинской техники
- Шкала настройки давления видна со всех сторон для регулировки без манометра / рабочего давления

■ СЕРТИФИКАТЫ

DIN-DVGW-экспертиза (до 80°C)

ACS-разрешение

PZH-разрешение

TR ZU 032/2013 - TR ZU 010/2011

WRAS

SVGW-разрешение

FDA | Все материалы, контактирующие со средой, соответствуют требованиям Управления по контролю за продуктами и лекарствами США.

Класс шумозащиты P-IX 7444/I для DN15,20 и 25, P-IX 7445/II для DN32

Требования

DIN EN 1567
DIN 4109
UBA BWG для металлических материалов

DVGW W270
Руководство по эластомеру
Руководство KTW

Классификация обществ

American Bureau of Shipping
Registro Italiano Navale

ABS
RINA

■ МАТЕРИАЛ

Серия	Материал	DIN EN
Корпуса	Нержавеющая сталь	1.4408
Вставка клапана	Пластик Нержавеющая сталь Эластомер	PPSU 1.4404 EPDM
Чаша фильтра	Пластик или нержавеющая сталь	PA
Фильтровая сетка	Пластик Нержавеющая сталь	POM 1.4401
Газоплотное полост	Пластик	PA Усиленный стекловолокном
Уплотнительные кольца	Эластомер	EPDM
Заглушка	Пластик	PA Усиленный стекловолокном

Модельный ряд 9040 ■ ИСПОЛНЕНИЕ КЛАПАНА

m	с мембраной	высококачественная мембрана из жаропрочного эластомера, с тканевой вставкой.
----------	-------------	------------------------------------------------------------------------------

■ СРЕДА

F	жидкий	для питья воды. Не подходит для пара. Другие СМИ по запросу.
----------	--------	--------------------------------------------------------------

■ ТИП ПРИНУДИТЕЛЬНОГО ПОДРЫВА

O	без подрыва
----------	-------------

■ ДИАПАЗОН ДАВЛЕНИЯ НА ВЫХОДЕ

SP	Стандартное исполнение	Давление на входе: до 25 бар	Диапазон давления на выходе: от 1,5 до 7 бар
HP	Исполнение высокого давления	Давление на входе: до 25 бар	Диапазон давления на выходе: от 3 до 12 бар
LP	Исполнение с пониженным давлением	Давление на входе: до 25 бар	Диапазон давления на выходе: от 0,5 до 3 бар

■ ДОСТУПНЫЕ НОМИНАЛЬНЫЕ ДИАМЕТРЫ И ПРИСОЕДИНИТЕЛЬНЫЕ РАЗМЕРЫ

номинальный диаметр DN	15	20	25	32	40	50
Вход	1/2" (15)	3/4" (20)	1" (25)	1 1/4" (32)	1 1/2" (40)	2" (50)
Выход	1/2" (15)	3/4" (20)	1" (25)	1 1/4" (32)	1 1/2" (40)	2" (50)

■ ТИП ПРИСОЕДИНЕНИЯ ВХОД /ВЫХОД РЕЗЬБОВЫЕ СОЕДИНЕНИЯ

BSP-Tm / BSP-Tm	Стандартное резьбовое присоединение	Наружная резьба BSP-T / Наружная резьба BSP-T	DIN EN 10226 / DIN EN 10226
Винтовое соединение	По запросу	в соответствии с конфигурацией клиента	
Шланговая насадка	По запросу	в соответствии с конфигурацией клиента	
Фитинг наливной горловины с вставным соединением	По запросу	в соответствии с конфигурацией клиента	

■ НОМИНАЛЬНОЕ ДАВЛЕНИЕ PN

PN16	Номинальное давление PN16, так. Давление на входе 16 до	Чаша фильтра из пластик	Рабочая температура 40°C
PN25	Номинальное давление PN25, так. Давление на входе 25 до	Чаша фильтра из нержавеющей стали	Рабочая температура 85°C

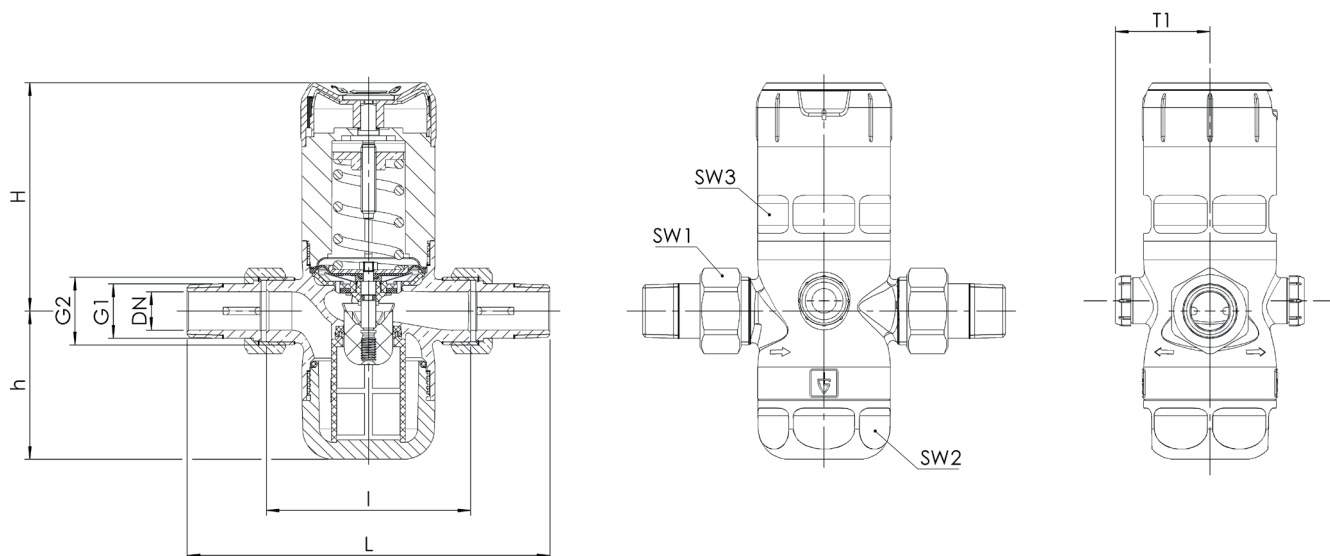
■ УПЛОТНЕНИЕ

EPDM	Этилен-Пропилен-Диен	Эластомер диафрагм и уплотнений
-------------	----------------------	---------------------------------

Модельный ряд 9040: Подключение, установочные размеры, диапазоны регулирования							
Присоединение	DN	15	20	25	32	40	50
Присоединение Резьбовой штуцер DIN EN 10226-1	G1	R 1/2"	R 3/4"	R 1"	R 1 1/4"	R 1 1/2"	R 2"
Присоединение Корпус DIN ISO 228-1	G2	G 3/4"	G 1"	G 1 1/4"	G 1 1/2"	G 2"	G 2 1/2"
Давление на входе Чаша фильтра из пластик	бар	max. 16	max. 16	max. 16	max. 16	max. 16	max. 16
Давление на входе Чаша фильтра из нержавеющей сталь	бар	max. 25	max. 25	max. 25	max. 25	max. 25	max. 25
Рабочая температура Чаша фильтра из пластик	°C	40	40	40	40	40	40
Рабочая температура Чаша фильтра из нержавеющая сталь	°C	85	85	85	85	85	85
Давление на выходе SP / предустановка 3 бар	бар	1,5 - 7	1,5 - 7	1,5 - 7	1,5 - 7	1,5 - 7	1,5 - 7
Давление на выходе HP / предустановка 5 бар	бар	3 - 12	3 - 12	3 - 12	3 - 12	3 - 12	3 - 12
Давление на выходе LP / предустановка 1 бар	бар	0,5 - 3	0,5 - 3	0,5 - 3	0,5 - 3	0,5 - 3	0,5 - 3
Установочный размер в мм	L	136	152	170	191	220	254
	I	80	90	100	105	130	140
	H	89	89	111	111	151	151
	h	58	58	64	64	94	94
	T1	37	37	46	46	50	50
	SW1	30	37	46	52	65	80
	SW2	46	46	66	66	75	75
	SW3	46	46	65	65	75	75
	G3	1/4" axial	1/4" axial	1/4" axial	1/4" axial	1/4" axial	1/4" axial
	Вес	кг	0,8	0,9	1,7	1,9	3,9
Коэффициент расхода Kvs	м³/ч	3,4	4,4	9,3	10,5	19,5	20,5

Монтажные размеры без резьбового соединения, например, серии 681 и D06F.

■ ОБЩИЙ ЧЕРТЁ Ж, ОСНОВНЫЕ РАЗМЕРЫ



Модельный ряд 9040 ■ САМОСТОЯТЕЛЬНЫЙ ПОДБОР / КОНФИГУРАЦИЯ КЛАПАНА

Модельный ряд	Конструкция клапана	Среда	Подрыв	Диапазон давления на выходе	Номинальный диаметр DN	Тип присоединения		Присоединительный размер		PN	Параметры	Уплотнение	Количество
						Вход	Выход	Вход	Выход				
9040	m	F	0	SP	20	BSP-T m	BSP-T m	20	20	PN16	S111	EPDM	8
9040	m	F	0	SP	15	BSP-T m	BSP-T m	15	15	PN16		EPDM	4
9040	m	F	0										
9040	m	F	0										

■ ТЕХНИЧЕСКИЕ ИСПОЛНЕНИЯ, ВАРИАНТЫ, ДОПОЛНЕНИЯ (АКСЕССУАРЫ)

S20	Доставка без винтовых соединений	<input type="checkbox"/>
-----	----------------------------------	--------------------------

■ ИСПЫТАНИЯ, ПОДТВЕРЖДЕНИЯ, СЕРТИФИКАТЫ

C01	Заводской сертификат согласно DIN EN 10204 2.2 (WKZ 2.2)	<input type="checkbox"/>
C02	Протокол испытаний согласно DIN EN 10204 3.1 (WPZ 3.1)	<input type="checkbox"/>
C03	Сертификат на материалы, находящиеся под давлением согласно DIN EN 10204 3.1 (MPZ 3.1)	<input type="checkbox"/>

■ РАЗРЕШЕНИЯ (ДОПУСКИ)

AA1	Утверждение типа согласно директиве 2014/68/ЕС	<input checked="" type="checkbox"/>	AB3	Утверждение типа по требованиям (ACS)	<input type="checkbox"/>
AA4	Сертификация для Евразийского таможенного союза (EAC)	<input type="checkbox"/>	AB5	Утверждение типа по требованиям (SVGW)	<input type="checkbox"/>
AB1	Утверждение типа по требованиям (DVGW)	<input type="checkbox"/>	AK3	Утверждение типа по требованиям American Bureau of Shipping (ABS)	<input type="checkbox"/>
AB2	Утверждение типа по требованиям (WRAS)	<input type="checkbox"/>	AK6	Утверждение типа по требованиям Registro Italiano Navale (RINA)	<input type="checkbox"/>

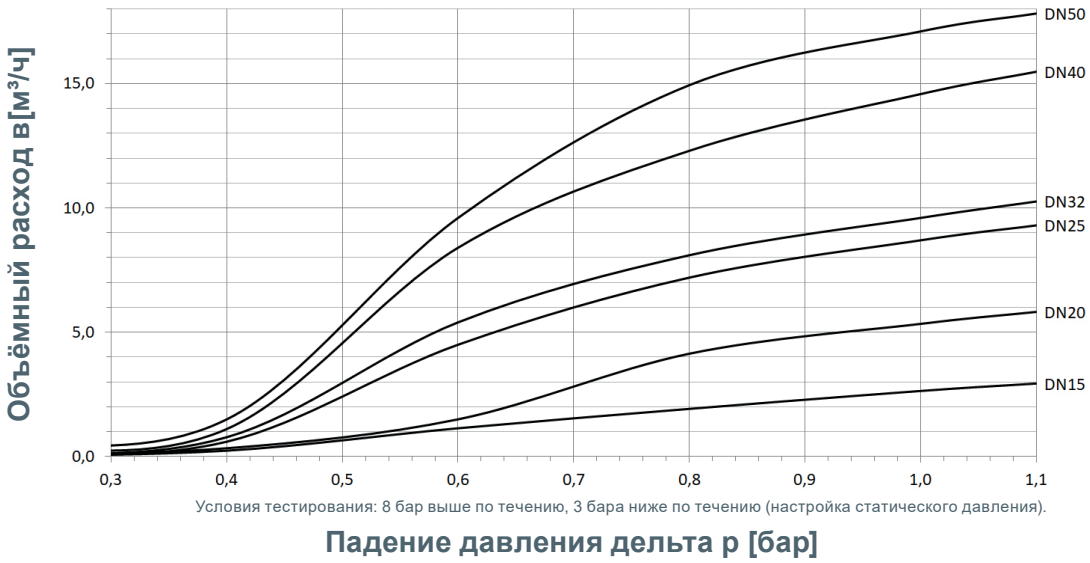
■ ОФОРМЛЕНИЕ ЗАКАЗА

Скопировать и послать на order@goetze.de.

Модельный ряд 9040:

Значения потери давления в диапазоне давлений на выходе

Диаграмма расхода, вода



Значения параметров по скорости потока

Для жидкостей:

С помощью диаграммы, имея конкретное значение объёмного расхода V (м³/ч), определяется номинальный диаметр (DN). В соответствии с положениями закона DVGW (DIN 1988), скорость потока рабочей среды в бытовых системах не должна превышать 2 м/с.

