

9640**Systemtrenner****Systemtrenner aus Edelstahl
mit Gewindeanschlüssen**

→ Baureihe 9640



■ GEEIGNET FÜR

Trinkwasser kalt bis 40°C



Trinkwasser warm bis 65°C



■ VERWENDUNG / ANWENDUNGSBEISPIELE

Sicherungseinrichtung zum Schutz von Trinkwassersystemen vor Rückdrücken, Rückfließen und Rücksaugen gemäß DIN EN 1717 bis einschließlich Flüssigkeitskategorie 4.

Anwendung bei z.B.

- Dosieranlagen
- Chemikaliendosierung
- Lebensmittelabriken
- Brauereien
- Abfüllanlagen
- Wasseraufbereitungsanlagen
- Industrielle Spülmaschinen

■ MERKMALE

- kompakte Bauweise
- einfache Wartung
- integriertes Filtersieb 250µm
- Aussengewinde G $\frac{1}{2}$ " oder G $\frac{3}{4}$ "

■ MATERIAL



■ SPEZIFIZIERUNG



1/2" - 3/4"



+5°C bis 65°C

**Vordruck:**
1,5 bis 10 bar

■ ZULASSUNGEN

DVGW Hygiene | beantragt

DIN-DVGW-Baumusterprüfung | beantragt

ACS-Zulassung | beantragt

Anforderungen

EN 12729

DIN 4109

UBA BWGL für metallene Werkstoffe

DVGW W270

Elastomerleitlinie

KTW Leitlinie

■ WERKSTOFFE

Bauteil	Werkstoff	DIN EN
Gehäuse	Edelstahl	1.4408
Kugelhähne	Edelstahl / Edelstahl / Kautschuk	1.4408 / 1.4301 / EPDM
Systemtrenner-Einsatz	Kunststoff / Edelstahl / Kautschuk	PPSU / 1.4301 / EPDM
Filtersieb	Edelstahl / Kunststoff	1.4301 / POM
Ablauftrichter	Kunststoff	PA Glasfaserverstärkt
O-Ringe	Kautschuk	EPDM
Stopfen	Kunststoff	PA Glasfaserverstärkt

■ VERFÜGBARE NENNWEITEN UND ANSCHLUSSGRÖSSEN

Nennweite DN	10	
Eintritt	1/2" (15)	3/4" (20)
Austritt	1/2" (15)	3/4" (20)

■ ANSCHLUSSART EINTRITT / AUSTRITT GEWINDEANSCHLÜSSE

m/m	Standard DN 10	Außengewinde BSP-P / Außengewinde BSP-P	DIN EN ISO 228-1 / DIN EN ISO 228-1
BSP-Tm / BSP-Tm	auf Wunsch Anschlussverschraubungen	Außengewinde BSP-T / Außengewinde BSP-T	DIN EN 10226 / DIN EN 10226

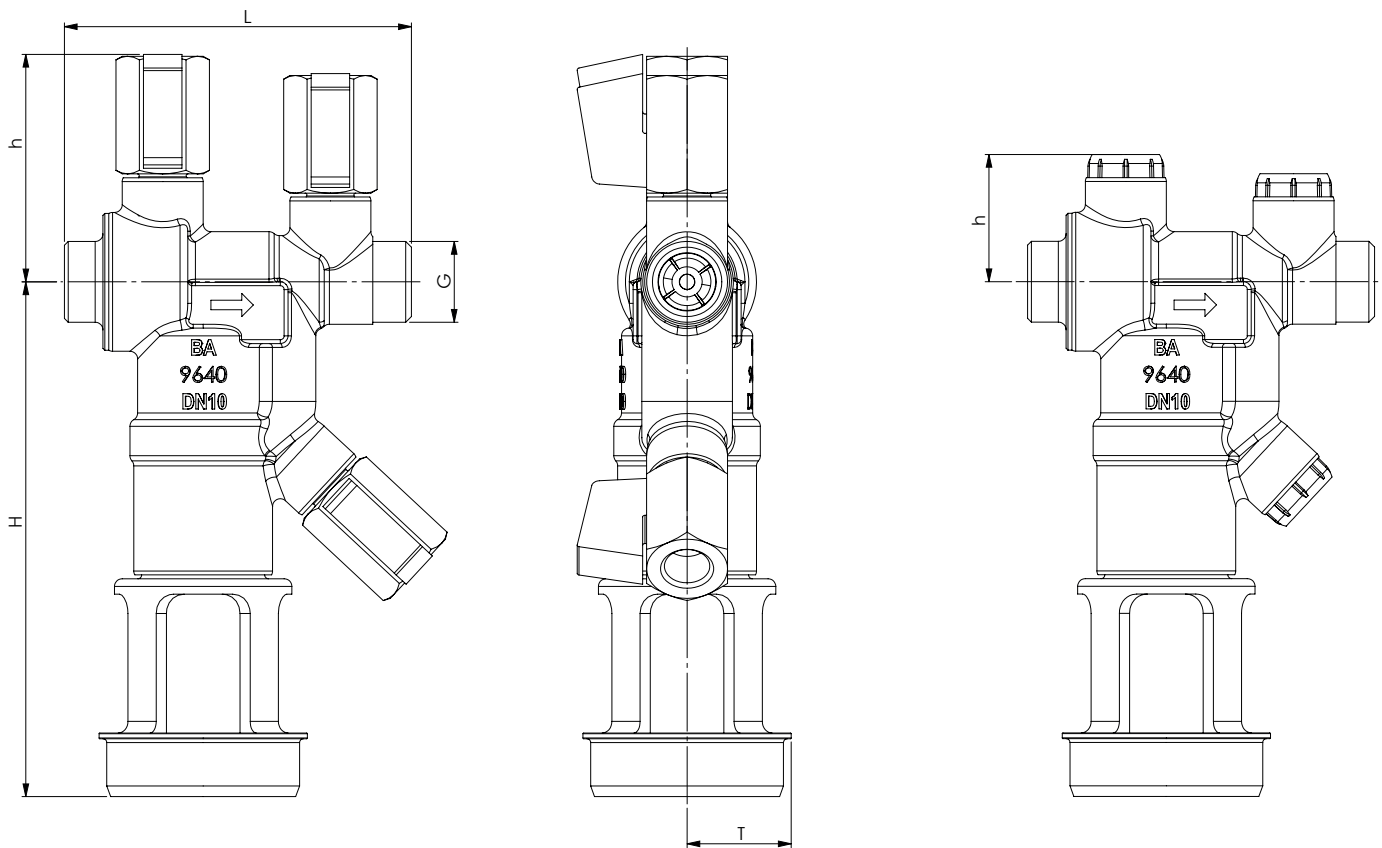
■ DICHTUNGEN

EPDM	Ethylen-Propylene-Diene	Elastomer-Formmembrane und Dichtungen Zulassungen gemäß Trinkwasserverordnung
------	-------------------------	--

■ NENNWEITEN, ANSCHLÜSSE, EINBAUMASSE

Baureihe 9640: Anschluss, Einbaumaße, Einstellbereiche					
Nennweite	DN	10	10	10 (S133)	10 (S133)
Anschluss	G	G1/2"	G3/4"	G1/2"	G3/4"
Vordruck	bar	1,5 – 10	1,5 – 10	1,5 – 10	1,5 – 10
Einbaumaße in mm	L	90	100	90	100
	H	133	133	133	133
	h	60	60	33	33
	T	27	27	27	27
Ablaufanschluss	DN	50	50	50	50
Gewicht	kg	0,98	1,05	0,6	0,67
Durchfluss bei Δp 1bar	m ³ /h	1,3	1,3	1,3	1,3

■ HAUPTABMESSUNGEN, EINBAUMASSE



Baureihe 9640 ■ EIGENE AUSWAHL / VENTILKONFIGURATION

Baureihe	Nennweite	Anschlussart		Anschlussgröße		Dichtung	Optionen	Stückzahl
		Eintritt	Austritt	Eintritt	Austritt			
9640	10	<i>m</i>	<i>m</i>	15	15	EPDM		
9640	10	<i>m</i>	<i>m</i>	15	15	EPDM	<i>S133</i>	
9640	10	<i>BSP-TM</i>	<i>BSP-TM</i>	15	15	EPDM		
9640	10	<i>BSP-TM</i>	<i>BSP-TM</i>	15	15	EPDM	<i>S133</i>	

■ TECHNISCHE VARIANTEN**S133** ohne Kugelhähne**■ BESTELLANFRAGE**Kopieren und senden an: order@goetze.de.

Durchflussdiagramm Wasser

