

9640

Séparateur de système
Séparateur de système
en acier inoxydable avec
raccords filetés

→ Série 9640



■ ADAPTÉ À

Eau potable froide jusqu'à 40°C



Eau potable chaude jusqu'à 65°C



■ EXEMPLES D'UTILISATION / DOMAINES D'APPLICATION

Dispositif de sécurité pour la protection des systèmes d'eau potable contre les refoulements, les reflux et les retours d'aspiration selon la norme DIN EN 1717 jusqu'à la catégorie de liquide 4 incluse

Utilisation par exemple pour

- Installations de dosage
- Dosage de produits chimiques
- Usines agroalimentaires
- Brasseries
- Installations de remplissage
- Installations de traitement de l'eau
- Lave-vaisselle industriels

■ CARACTÉRISTIQUES

- Conception compacte
- Maintenance facile
- Tamis filtrant intégré 250 µm
- Raccord fileté G $\frac{1}{2}$ " ou G $\frac{3}{4}$ "

■ MATÉRIAU



■ SPECIFICATION



1/2" - 3/4"



+5°C jusqu'à 65°C



Pression amont:
1,5 jusqu'à 10 bar

■ AUTORISATIONS

DVGW Hygiène | demande

Contrôle du type DIN-DVGW | demande

Attestation ACS | demande

En conformité avec

EN 12729

DIN 4109

UBA BWGL pour les matériaux métalliques

DVGW W270

Directive sur les élastomères

Directive sur le KTW

■ MATERIAUX

| Élément | Matériau | DIN EN |
|---------------------------------|--|-----------------------------|
| Boîtier | Acier inoxydable | 1.4408 |
| Robinetts à boisseau sphérique | Acier inoxydable / Acier inoxydable / Elastomère | 1.4408 / 1.4301 / EPDM |
| Insert de séparateur de système | Plastique / Acier inoxydable / Elastomère | PPSU / 1.4301 / EPDM |
| Tamis filtrant | Acier inoxydable / Plastique | 1.4301 / POM |
| Entonnoir d'écoulement | Plastique | PA Fibre de verre renforcée |
| Joints toriques | Elastomère | EPDM |
| Bouchons | Plastique | PA Fibre de verre renforcée |

■ DIAMETRES NOMINAUX ET TAILLES DE RACCORDS DISPONIBLES

| Diamètre nominal DN | 10 | |
|---------------------|-----------|-----------|
| Entrée | 1/2" (15) | 3/4" (20) |
| Sortie | 1/2" (15) | 3/4" (20) |

■ TYPE DE RACCORDEMENT ENTRÉE / SORTIE RACCORDS FILETÉS

| | | | |
|-----------------|--------------------------------|---|-------------------------------------|
| m/m | Standard DN 10 | Raccord fileté mâle BSP-P / Raccord fileté mâle BSP-P | DIN EN ISO 228-1 / DIN EN ISO 228-1 |
| BSP-Tm / BSP-Tm | sur demande Raccords vissés | Raccord fileté mâle BSP-T / Raccord fileté mâle BSP-T | DIN EN 10226 / DIN EN 10226 |

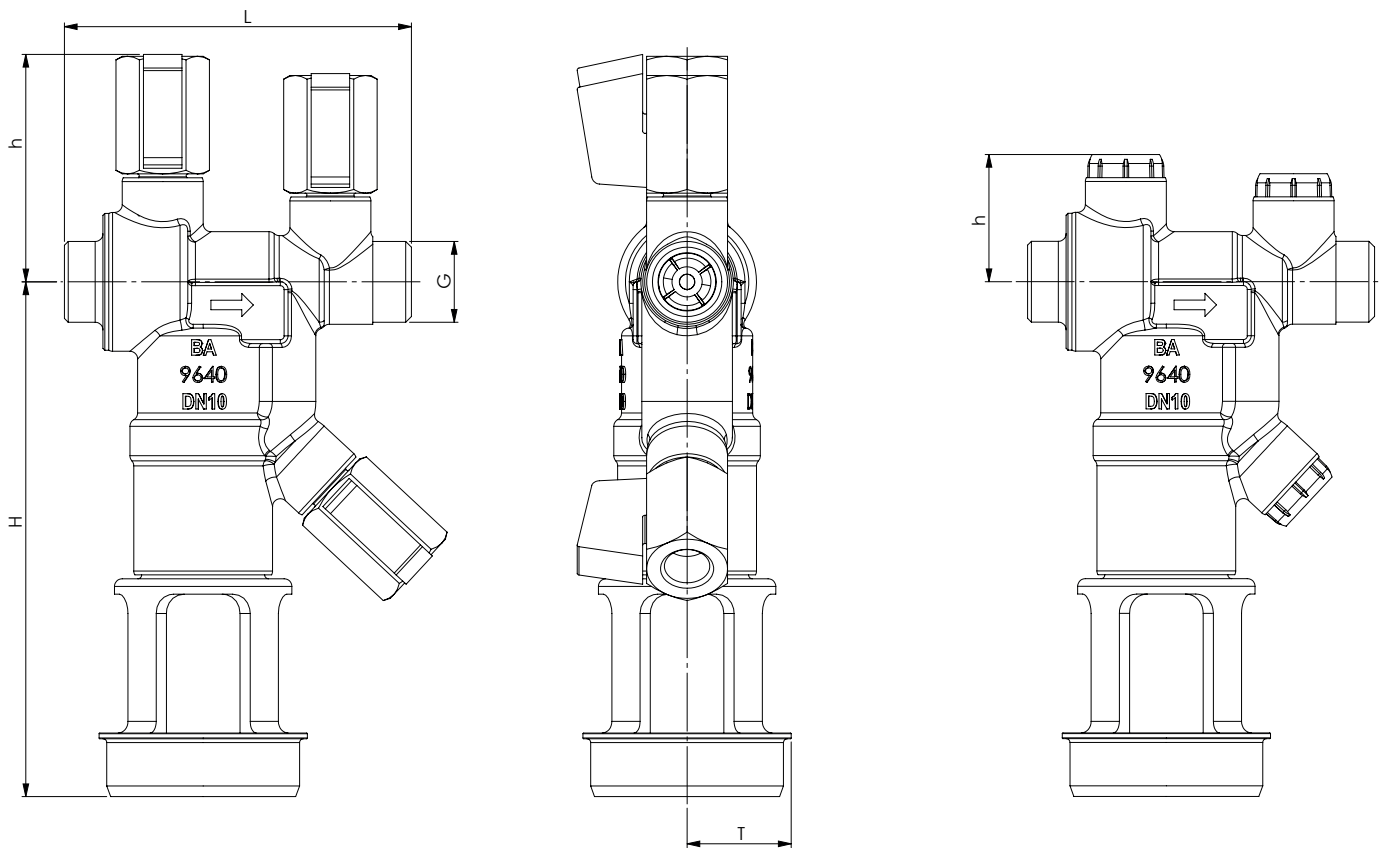
■ JOINTS

| | | |
|------|--------------------------|--|
| EPDM | Éthylène-propylène-diène | Membrane formée en élastomère et joints homologation selon directive sanitaire |
|------|--------------------------|--|

■ DIAMETRES NOMINAUX, RACCORDS, DIMENSIONS

| Série 9640: Raccord, dimensions, plages de tarage | | | | | |
|---|-------------------|----------|----------|-----------|-----------|
| Raccord | DN | 10 | 10 | 10 (S133) | 10 (S133) |
| Raccordement | G | G1/2" | G3/4" | G1/2" | G3/4" |
| Pression amont | bar | 1,5 – 10 | 1,5 – 10 | 1,5 – 10 | 1,5 – 10 |
| Dimensions en mm | L | 90 | 100 | 90 | 100 |
| | H | 133 | 133 | 133 | 133 |
| | h | 60 | 60 | 33 | 33 |
| | T | 27 | 27 | 27 | 27 |
| Raccordement d'écoulement | DN | 50 | 50 | 50 | 50 |
| Poids | kg | 0,98 | 1,05 | 0,6 | 0,67 |
| Débit pour Δp 1bar | m ³ /h | 1,3 | 1,3 | 1,3 | 1,3 |

■ MESURES PRINCIPALES, DIMENSIONS



Série 9660 ■ CHOIX INDIVIDUEL / COMPOSITION DE LA SOUPAPE

| Série | Version de la soupape | Type de raccord | | Taille du raccord | | Joint | Propriétés | Quantité |
|-------|-----------------------|-----------------|---------------|-------------------|--------|-------|------------|----------|
| | | Entrée | Sortie | Entrée | Sortie | | | |
| 9640 | 10 | <i>m</i> | <i>m</i> | 15 | 15 | EPDM | | |
| 9640 | 10 | <i>m</i> | <i>m</i> | 15 | 15 | EPDM | S133 | |
| 9640 | 10 | <i>BSP-TM</i> | <i>BSP-TM</i> | 15 | 15 | EPDM | | |
| 9640 | 10 | <i>BSP-TM</i> | <i>BSP-TM</i> | 15 | 15 | EPDM | S133 | |

■ VARIANTES TECHNIQUES

S133 sans robinets à boisseau sphérique



■ POUR COMMANDER

Copier et envoyer à : order@goetze.de.

Diagramme des débits d'eau

