

9640

Системный разъединители

Системный разъединители
из нержавеющей стали с
резьбовым подсоединением

→ Модельный ряд 9640



■ РАБОЧИЕ СРЕДЫ

Питьевая вода холодная до 40°C



Питьевая вода горячая до 60°C



■ ПРИМЕНЕНИЕ / ОБЛАСТИ ПРИМЕНЕНИ

Защитное устройство для защиты систем питьевого водоснабжения от обратного давления, обратного потока и обратного всасывания в соответствии с DIN EN 1717 до категории жидкости 4 включительно.

Применение, например, в

- Дозирующие установки
- Дозирование химических веществ
- Пищевые фабрики
- Пивоварни
- Установки для розлива
- Установки для очистки воды
- Промышленные посудомоечные машины

■ ОСОБЕННОСТИ

- компактная конструкция
- простое обслуживание
- встроенный фильтр-сито 250 мкм
- Наружная резьба G $\frac{1}{2}$ " или G $\frac{3}{4}$ "

■ МАТЕРИАЛ



■ СПЕЦИФИКАЦИЯ



1/2" - 3/4"



+5°C до 65°C



**Входящее
давление:**
1,5 до 10 bar

■ СЕРТИФИКАТЫ

Гигиена DVGW | запрошено

DIN-DVGW-экспертиза | запрошено

ACS-разрешение | запрошено

Требования

EN 12729

DIN 4109

UBA BWG для металлических материалов

DVGW W270

Руководство по эластомеру

Руководство KTW

■ МАТЕРИАЛЫ

Серия	Материал	DIN EN
Корпус	Нержавеющая сталь	1.4408
Шариковые краны	Нержавеющая сталь / Нержавеющая сталь / ластомер	1.4408 / 1.4301 / EPDM
Вставка разделителя системы	Пластик / Нержавеющая сталь / ластомер	PPSU / 1.4301 / EPDM
Фильтрующий ситечко	Нержавеющая сталь / Пластик	1.4301 / POM
Воронка слива	Пластик	PA Усиленный стекловолокном
Уплотнительные кольца	ластомер	EPDM
Пробки	Пластик	PA Усиленный стекловолокном

■ ДОСТУПНЫЕ НОМИНАЛЬНЫЕ ДИАМЕТРЫ И ПРИСОЕДИНИТЕЛЬНЫЕ РАЗМЕРЫ

Номинальный диаметр DN	10	
Вход	1/2" (15)	3/4" (20)
Выход	1/2" (15)	3/4" (20)

■ ТИП ПОДКЛЮЧЕНИЯ ВХОД / ВЫХОД РЕЗЬБОВОЕ ПОДСОЕДИНЕНИЕ

m/m	Стандарт DN 10	Наружная резьба BSP-P / Наружная резьба BSP-P	DIN EN ISO 228-1 / DIN EN ISO 228-1
BSP-Tm / BSP-Tm	по желанию Соединительные муфты	Наружная резьба BSP-T / Наружная резьба BSP-T	DIN EN 10226 / DIN EN 10226

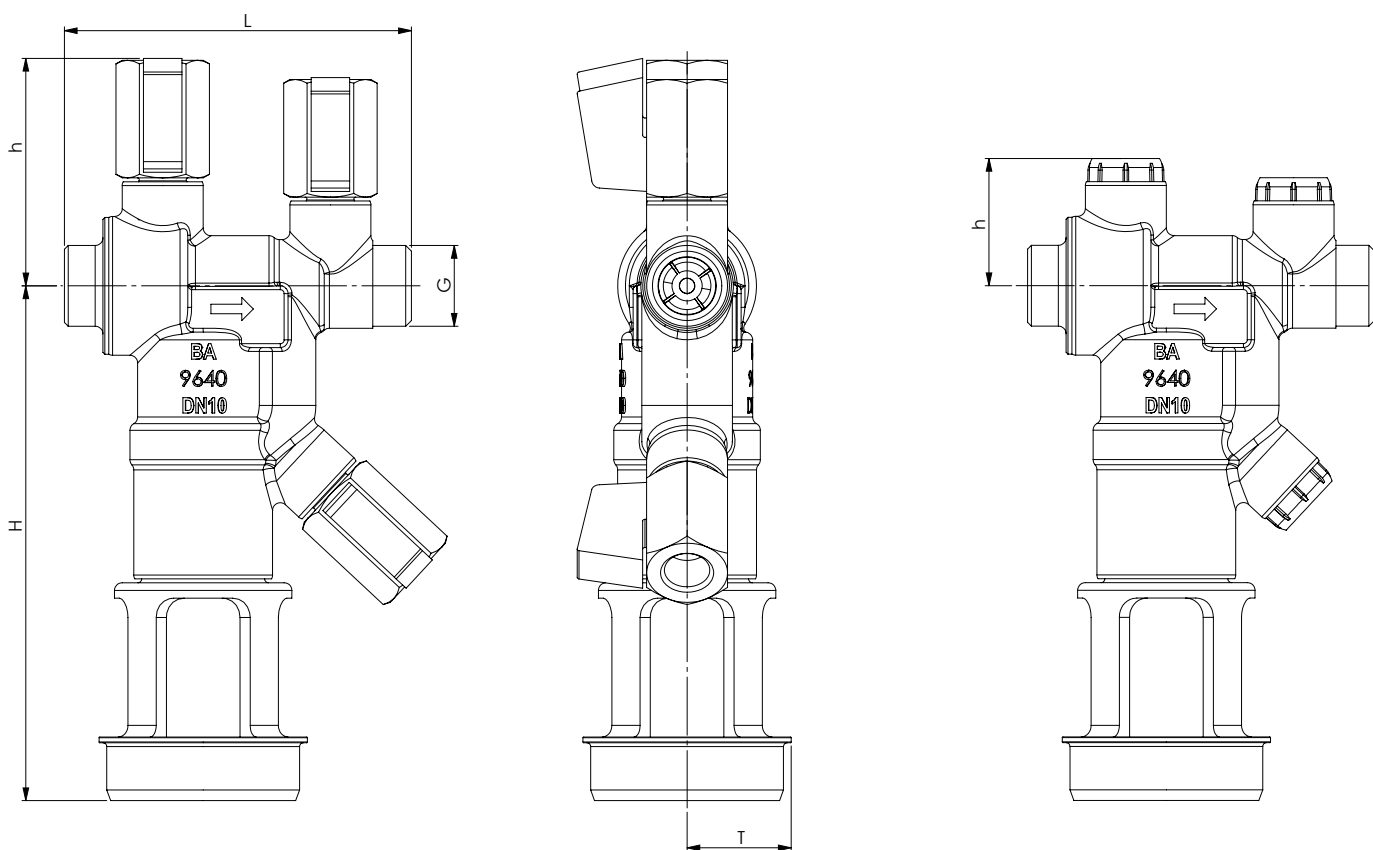
■ УПЛОТНЕНИЕ

EPDM	Этилен-Пропилен-Диен	Мембрана и уплотнения из эластомера, допущенного к применению с питьевой водой
------	----------------------	--

■ НОМИНАЛЬНЫЕ ДИАМЕТРЫ, ПОДКЛЮЧЕНИЕ, УСТАНОВОЧНЫЕ РАЗМЕРЫ

Модельный ряд 9640: Подключение, установочные размеры, диапазоны регулирования					
Присоединение	DN	10	10	10 (S133)	10 (S133)
Подключение	G	G1/2"	G3/4"	G1/2"	G3/4"
Предварительное давление	бар	1,5 – 10	1,5 – 10	1,5 – 10	1,5 – 10
Установочный размер в мм	L	90	100	90	100
	H	133	133	133	133
	h	60	60	33	33
	T	27	27	27	27
Сливной патрубок	DN	50	50	50	50
Вес	кг	0,98	1,05	0,6	0,67
Расход при Δр 1 бар	м³/ч	1,3	1,3	1,3	1,3

■ ОБЩИЙ ЧЕРТЁЖ, ОСНОВНЫЕ РАЗМЕРЫ



Модельный ряд 9640 ■ САМОСТОЯТЕЛЬНЫЙ ПОДБОР / КОНФИГУРАЦИЯ КЛАПАНА

Модель	Номинальный диаметр DN	Тип присоединения		Присоединительный размер		Уплотнение	Параметры	Колво
		Вход	Выход	Вход	Выход			
9640	10	<i>m</i>	<i>m</i>	15	15	EPDM		
9640	10	<i>m</i>	<i>m</i>	15	15	EPDM	S133	
9640	10	<i>BSP-TM</i>	<i>BSP-TM</i>	15	15	EPDM		
9640	10	<i>BSP-TM</i>	<i>BSP-TM</i>	15	15	EPDM	S133	

■ ТЕХНИЧЕСКИЕ ВАРИАНТЫ

S133 без шаровых кранов

■ ОФОРМЛЕНИЕ ЗАКАЗА

Скопировать и послать на order@goetze.de.

Диаграмма расхода, вода

