

9641**Systemtrenner****Systemtrenner aus Edelstahl
für Standrohr**

→ Baureihe 9641



■ GEEIGNET FÜR

Trinkwasser kalt	bis 40°C	
Trinkwasser warm	bis 65°C	

■ VERWENDUNG / ANWENDUNGSBEISPIELE

Sicherungseinrichtung zum Schutz von Trinkwassersystemen vor Rückdrücken, Rückfließen und Rücksaugen gemäß DIN EN 1717 bis einschließlich Flüssigkeitskategorie 4.

Anwendung bei z.B.

- Standrohrabsicherung
- Bauwasserversorgung
- Lebensmittelabrik
- Schaumreinigung/Schaumdesinfektion
- Hochdruckreiniger

■ MERKMALE

- kompakte Bauweise
- einfache Wartung
- integriertes Filtersieb 250µm
- Anschluss drehbare Überwurfmutter G1"

■ ZULASSUNGEN

DVGW Hygiene | beantragt

DIN-DVGW-Baumusterprüfung | beantragt

ACS-Zulassung | beantragt

Anforderungen

EN 12729

DIN 4109

UBA BWGL für metallene Werkstoffe

DVGW W270

Elastomerleitlinie

KTW Leitlinie

■ MATERIAL



■ SPEZIFIZIERUNG



DN20



+5°C bis 65°C



Vordruck:
1,5 bis 10 bar

■ WERKSTOFFE

Bauteil	Werkstoff	DIN EN
Gehäuse	Edelstahl	1.4408
Systemtrenner-Einsatz	Kunststoff / Edelstahl / Kautschuk	PPSU / 1.4301 / EPDM
Filtersieb	Edelstahl / Kunststoff	1.4301 / POM
O-Ringe	Kautschuk	EPDM
Stopfen	Edelstahl	1.4408

■ VERFÜGBARE NENNWEITEN UND ANSCHLUSSGRÖSSEN

Nennweite DN	DN20
Eintritt	1" (25)
Austritt	1 1/4" (32)

■ ANSCHLUSSART EINTRITT / AUSTRITT GEWINDEANSCHLÜSSE

f/m	Standard DN 20	Innengewinde BSP-P / Aussengewinde BSP-P	DIN EN ISO 228-1 / DIN EN ISO 228-1
-----	----------------	--	-------------------------------------

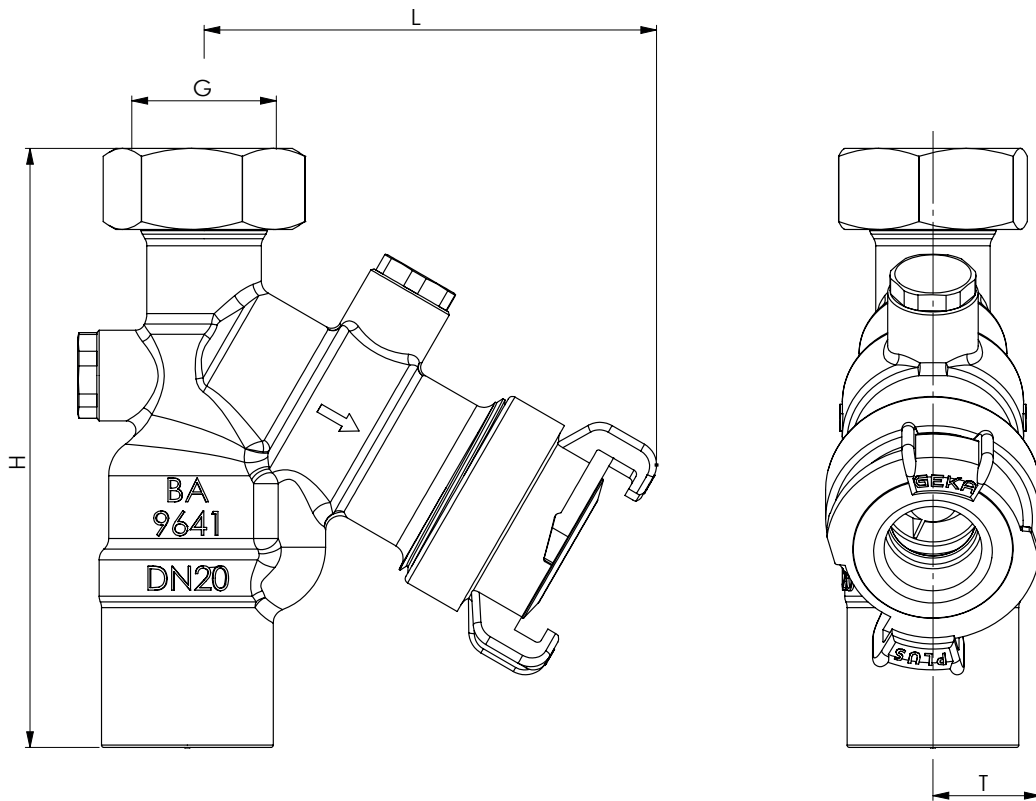
■ DICHTUNGEN

EPDM	Ethylen-Propylene-Diene	Elastomer-Formmembrane und Dichtungen Zulassungen gemäß Trinkwasserverordnung
------	-------------------------	--

■ NENNWEITEN, ANSCHLÜSSE, EINBAUMASSE

Baureihe 9641: Anschluss, Einbaumaße, Einstellbereiche		
	DN	20
Anschluss Eingang	G	G1"
Vordruck	bar	1,5-10
Einbaumaße in mm	L	95
	H	125
	T	23
Ablaufanschluss	DN	50
Gewicht	kg	0,95
Durchfluss bei Δp 1bar	m ³ /h	1,9

■ HAUPTABMESSUNGEN, EINBAUMASSE



Baureihe 9641 ■ EIGENE AUSWAHL / VENTILKONFIGURATION

Baureihe	Nennweite	Anschlussart		Anschlussgröße		Dichtung	Optionen	Stückzahl
		Eintritt	Austritt	Eintritt	Austritt			
9641	20	<i>f</i>	<i>m</i>	25	32	EPDM		

■ BESTELLANFRAGE

Kopieren und senden an: order@goetze.de.

Durchflussdiagramm Wasser

