

9641

Séparateur de système
Séparateur de système
en acier inoxydable pour
tube vertical

→ Série 9641



■ ADAPTÉ À

Eau potable froide	jusqu'à 40°C	
Eau potable chaude	jusqu'à 65°C	

■ EXEMPLES D'UTILISATION / DOMAINES D'APPLICATION

Dispositif de sécurité pour la protection des systèmes d'eau potable contre les refoulements, les reflux et les retours d'aspiration selon la norme DIN EN 1717 jusqu'à la catégorie de liquide 4 incluse

Utilisation par exemple pour

- Protection des tuyaux verticaux
- Alimentation en eau de chantier
- Usine agroalimentaire
- Nettoyage/désinfection à la mousse
- Nettoyeur haute pression

■ CARACTÉRISTIQUES

- Conception compacte
- Maintenance facile
- Tamis filtrant intégré 250 µm
- Raccordement à écrou rotatif G1"

■ AUTORISATIONS

DVGW Hygiène | demande

Contrôle du type DIN-DVGW | demande

Attestation ACS | demande

En conformité avec

EN 12729

DIN 4109

UBA BWGL pour les matériaux métalliques

DVGW W270

Directive sur les élastomères

Directive sur le KTW

■ MATÉRIAU



■ SPECIFICATION



DN20



+5°C jusqu'à 65°C



Pression amont:
1,5 jusqu'à 10 bar

■ MATERIAUX

Élément	Matériau	DIN EN
Boîtier	Acier inoxydable	1.4408
Insert de séparateur de système	Plastique / Acier inoxydable / Elastomère	PPSU / 1.4301 / EPDM
Tamis filtrant	Acier inoxydable / Plastique	1.4301 / POM
Joints toriques	Elastomère	EPDM
Bouchons	Acier inoxydable	1.4408

■ DIAMETRES NOMINAUX ET TAILLES DE RACCORDS DISPONIBLES

Diamètre nominal DN	20
Entrée	1" (25)
Sortie	1 1/4" (32)

■ TYPE DE RACCORDEMENT ENTRÉE / SORTIE RACCORDS FILETÉS

f/m	Standard DN 20	Raccord taraudé BSP-P / Raccord fileté BSP-P	DIN EN ISO 228-1 / DIN EN ISO 228-1
-----	----------------	--	-------------------------------------

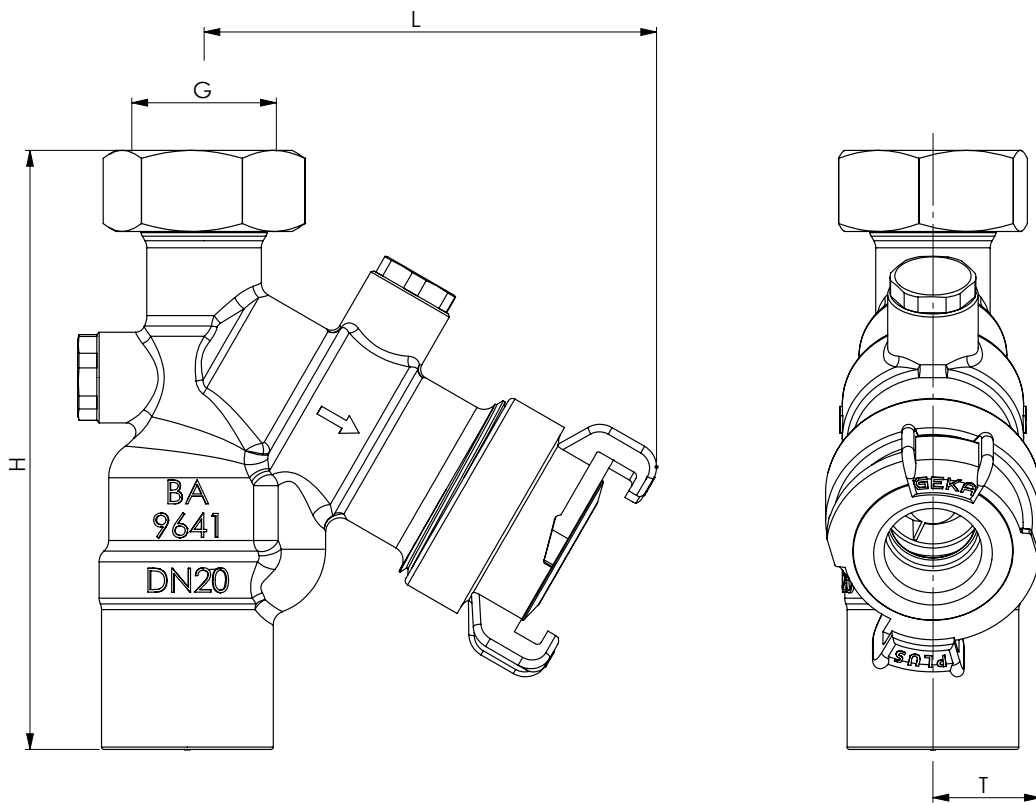
■ JOINTS

EPDM	Éthylène-propylène-diene	Membrane formée en élastomère et joints homologation selon directive sanitaire
------	--------------------------	--

■ DIAMETRES NOMINAUX, RACCORDS, DIMENSIONS

Série 9641: Raccord, dimensions, plages de tarage		
	DN	15
Raccordement entrée	G	G1"
Pression amont	bar	1,5-10
Dimensions en mm	L	95
	H	125
	T	23
	DN	50
Raccordement d'écoulement	DN	50
Poids	kg	0,95
Débit pour Δp 1bar	m ³ /h	1,9

■ MESURES PRINCIPALES, DIMENSIONS



Série 9641 ■ CHOIX INDIVIDUEL / COMPOSITION DE LA SOUPAPE

Série	Version de la soupape	Type de raccord		Taille du raccord		Joint	Propriétés	Quantité
		Entrée	Sortie	Entrée	Sortie			
9641	20	<i>f</i>	<i>m</i>	25	32	EPDM		

■ POUR COMMANDER

Copier et envoyer à : order@goetze.de.

Diagramme des débits d'eau

