

## → Модельный ряд 9641



## ■ РАБОЧИЕ СРЕДЫ

|                        |         |  |
|------------------------|---------|--|
| Питьевая вода холодная | до 40°C |  |
| Питьевая вода горячая  | до 60°C |  |



## ■ ПРИМЕНЕНИЕ / ОБЛАСТИ ПРИМЕНЕНИ

Защитное устройство для защиты систем питьевого водоснабжения от обратного давления, обратного потока и обратного всасывания в соответствии с DIN EN 1717 до категории жидкости 4 включительно.

Применение, например, в

- Защита стояков
- Водоснабжение строительных объектов
- Пищевая фабрика
- Очистка/дезинфекция пеной
- Высоконапорные очистители

## ■ ОСОБЕННОСТИ

- компактная конструкция
- простое обслуживание
- встроенный фильтр-сито 250 мкм
- Подключение поворотной гайки G1"

## ■ МАТЕРИАЛ



## ■ СПЕЦИФИКАЦИЯ



DN20



+5°C до 65°C



**Входящее  
давление:**  
1,5 до 10 bar

## ■ СЕРТИФИКАТЫ

Гигиена DVGW | запрошено

DIN-DVGW-экспертиза | запрошено

ACS-разрешение | запрошено

## Требования

EN 12729

DIN 4109

UBA BWG L для металлических материалов

DVGW W270

Руководство по эластомеру

Руководство KTW

## ■ МАТЕРИАЛЫ

| Серия                       | Материал                               | DIN EN               |
|-----------------------------|----------------------------------------|----------------------|
| Корпус                      | Нержавеющая сталь                      | 1.4408               |
| Вставка разделителя системы | Пластик / Нержавеющая сталь / ластомер | PPSU / 1.4301 / EPDM |
| Фильтрующий ситечко         | Нержавеющая сталь / Пластик            | 1.4301 / POM         |
| Уплотнительные кольца       | ластомер                               | EPDM                 |
| Пробки                      | Нержавеющая сталь                      | 1.4408               |

#### ■ ДОСТУПНЫЕ НОМИНАЛЬНЫЕ ДИАМЕТРЫ И ПРИСОЕДИНИТЕЛЬНЫЕ РАЗМЕРЫ

|                        |             |
|------------------------|-------------|
| Номинальный диаметр DN | 20          |
| Вход                   | 1" (25)     |
| Выход                  | 1 1/4" (32) |

#### ■ ТИП ПОДКЛЮЧЕНИЯ ВХОД / ВЫХОД РЕЗЬБОВОЕ ПОДСОЕДИНЕНИЕ

|     |                |                                                 |                                     |
|-----|----------------|-------------------------------------------------|-------------------------------------|
| f/m | Стандарт DN 20 | Внутренняя резьба BSP-P / Наружняя резьба BSP-P | DIN EN ISO 228-1 / DIN EN ISO 228-1 |
|-----|----------------|-------------------------------------------------|-------------------------------------|

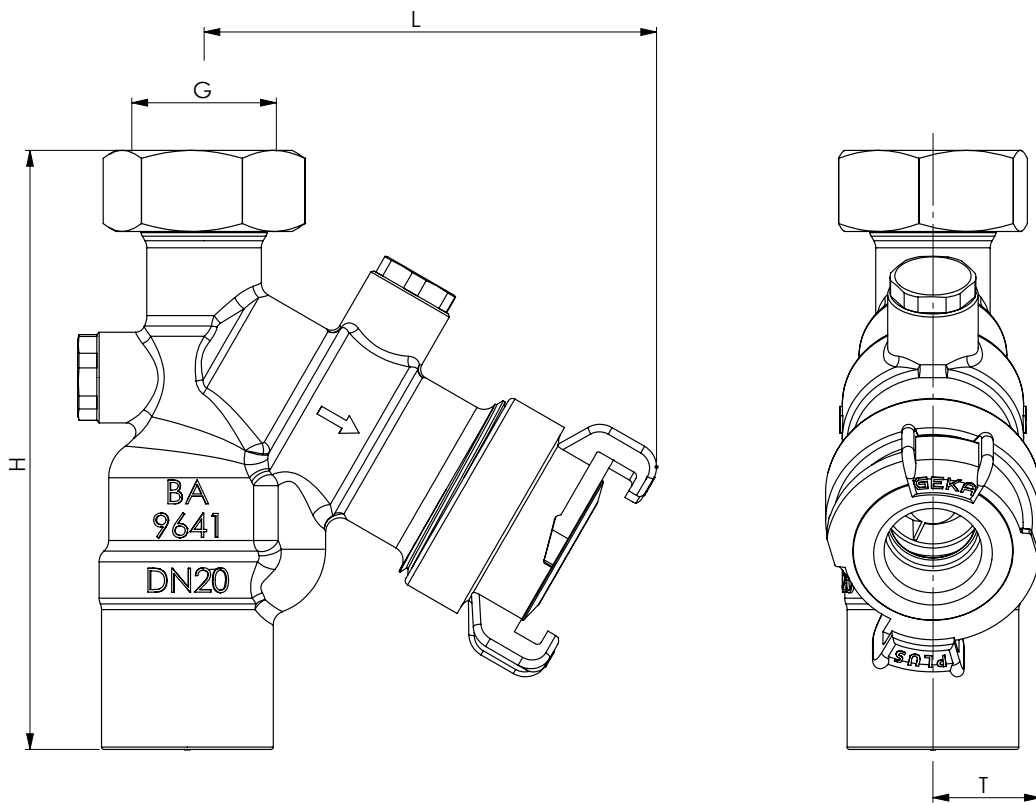
#### ■ УПЛОТНЕНИЕ

|      |                      |                                                                                |
|------|----------------------|--------------------------------------------------------------------------------|
| EPDM | Этилен-Пропилен-Диен | Мембрана и уплотнения из эластомера, допущенного к применению с питьевой водой |
|------|----------------------|--------------------------------------------------------------------------------|

■ НОМИНАЛЬНЫЕ ДИАМЕТРЫ, ПОДКЛЮЧЕНИЕ, УСТАНОВОЧНЫЕ РАЗМЕРЫ

| Модельный ряд 9641: Подключение, установочные размеры, диапазоны регулирования |      |        |
|--------------------------------------------------------------------------------|------|--------|
|                                                                                | DN   | 15     |
| Подключение входное                                                            | G    | G1"    |
| Предварительное давление                                                       | bar  | 1,5-10 |
| Установочный размер в мм                                                       | L    | 95     |
|                                                                                | H    | 125    |
|                                                                                | T    | 23     |
| Сливной патрубок                                                               | DN   | 50     |
| Вес                                                                            | kg   | 0,95   |
| Расход при Δр 1 бар                                                            | м³/ч | 1,9    |

■ ОБЩИЙ ЧЕРТЁЖ, ОСНОВНЫЕ РАЗМЕРЫ



Модельный ряд 9641 ■ САМОСТОЯТЕЛЬНЫЙ ПОДБОР / КОНФИГУРАЦИЯ КЛАПАНА

| Модель | Номинальный диаметр DN | Тип присоединения |          | Присоединительный размер |       | Уплотнение | Параметры | Колво |
|--------|------------------------|-------------------|----------|--------------------------|-------|------------|-----------|-------|
|        |                        | Вход              | Выход    | Вход                     | Выход |            |           |       |
| 9641   | 20                     | <i>f</i>          | <i>m</i> | 25                       | 32    | EPDM       |           |       |

■ ОФОРМЛЕНИЕ ЗАКАЗА

Скопировать и послать на [order@goetze.de](mailto:order@goetze.de).

### Диаграмма расхода, вода

