

9660

Séparateur de système
Séparateur de système en
laiton sans plomb
avec raccords filetés

→ Série 9660



■ ADAPTÉ À

Eau potable froide	jusqu'à 40°C	
Eau potable chaude	jusqu'à 65°C	

■ EXEMPLES D'UTILISATION / DOMAINES D'APPLICATION

Dispositif de sécurité pour la protection des systèmes d'eau potable contre les refoulements, les reflux et les retours d'aspiration selon la norme DIN EN 1717 jusqu'à la catégorie de liquide 4 incluse

Utilisation par exemple pour

- le remplissage de chauffage
- les lave-vaisselle industriels
- les installations de dosage
- les installations de traitement de l'eau
- les stations de lavage automobile
- les systèmes d'irrigation

■ CARACTÉRISTIQUES

- Conception compacte
- Maintenance facile
- Tamis filtrant intégré 250 µm
- Raccord fileté G1/2" ou G3/4"
- Sans plomb

■ AUTORISATIONS

DVGW Hygiène | demande

Contrôle du type DIN-DVGW | demande

Attestation ACS | demande

En conformité avec

EN 12729

DIN 4109

UBA BWGL pour les matériaux métalliques

DVGW W270

Directive sur les élastomères

Directive sur le KTW

■ MATÉRIAU



■ SPECIFICATION



1/2" - 3/4"



+5°C jusqu'à 65°C



Pression amont:
1,5 jusqu'à 10 bar

■ MATERIAUX

Élément	Matériau	DIN EN
Boîtier	Laiton sans plomb	CC768S
Robinetts à boisseau sphérique	Laiton sans plomb / Acier inoxydable / Elastomère	CW724R / 1.4301 / EPDM
Insert de séparateur de système	Plastique / Acier inoxydable / Elastomère	PPSU / 1.4301 / EPDM
Tamis filtrant	Acier inoxydable / Plastique	1.4301 / POM
Entonnoir d'écoulement	Plastique	PA Fibre de verre renforcée
Joints toriques	Elastomère	EPDM
Bouchons	Plastique	PA Fibre de verre renforcée

■ DIAMETRES NOMINAUX ET TAILLES DE RACCORDS DISPONIBLES

Diamètre nominal DN	10	
Entrée	1/2" (15)	3/4" (20)
Sortie	1/2" (15)	3/4" (20)

■ TYPE DE RACCORDEMENT ENTRÉE / SORTIE RACCORDS FILETÉS

m/m	Standard DN 10	Raccord fileté mâle BSP-P / Raccord fileté mâle BSP-P	DIN EN ISO 228-1 / DIN EN ISO 228-1
BSP-Tm / BSP-Tm	sur demande Raccords vissés	Raccord fileté mâle BSP-T / Raccord fileté mâle BSP-T	DIN EN 10226 / DIN EN 10226

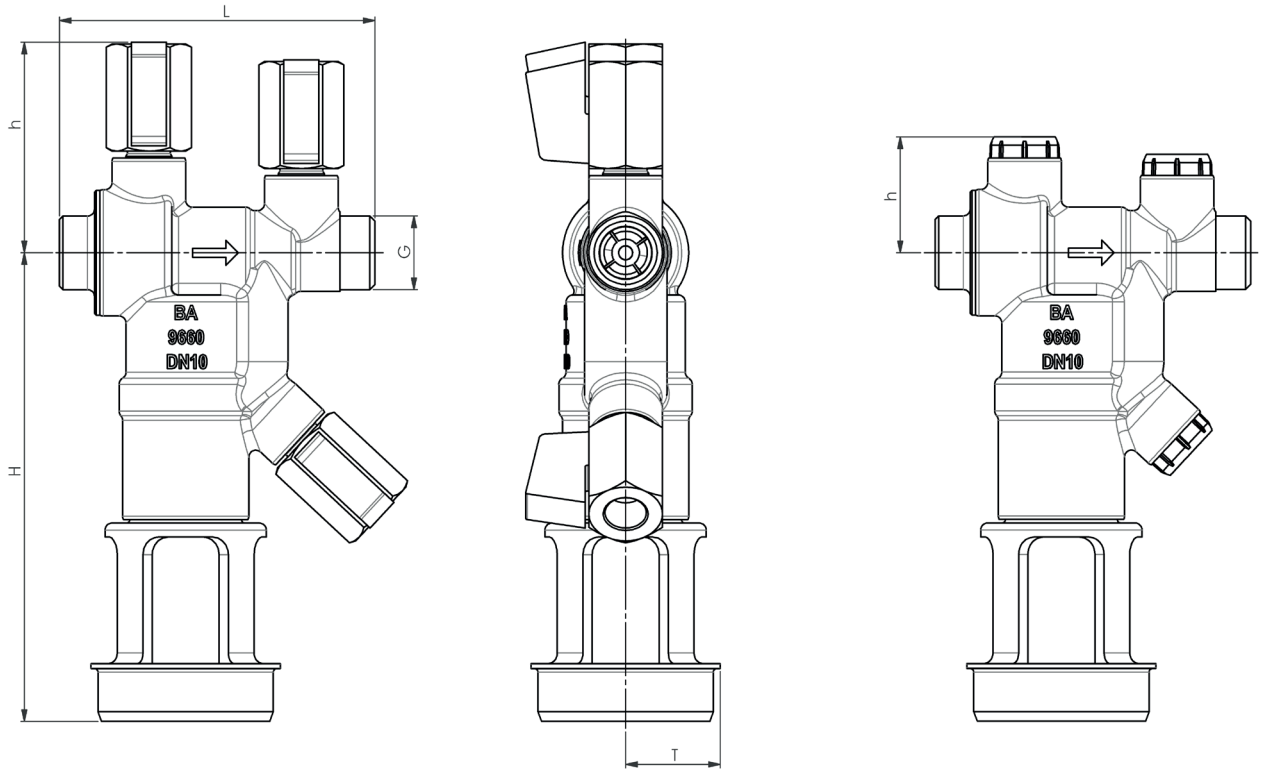
■ JOINTS

EPDM	Éthylène-propylène-diène	Membrane formée en élastomère et joints homologation selon directive sanitaire
------	--------------------------	--

■ DIAMETRES NOMINAUX, RACCORDS, DIMENSIONS

Série 9660: Raccord, dimensions, plages de tarage					
Raccord	DN	10	10	10 (S133)	10 (S133)
Raccordement	G	G1/2"	G3/4"	G1/2"	G3/4"
Pression amont	bar	1,5 – 10	1,5 – 10	1,5 – 10	1,5 – 10
Dimensions en mm	L	90	100	90	100
	H	133	133	133	133
	h	60	60	33	33
	T	27	27	27	27
	Raccordement d'écoulement	DN	50	50	50
Poids	kg	0,98	1,05	0,6	0,67
Débit pour Δp 1bar	m ³ /h	1,3	1,3	1,3	1,3

■ MESURES PRINCIPALES, DIMENSIONS



Série 9660 ■ CHOIX INDIVIDUEL / COMPOSITION DE LA SOUPAPE

Série	Version de la soupape	Type de raccord		Taille du raccord		Joint	Propriétés	Quantité
		Entrée	Sortie	Entrée	Sortie			
9660	10	<i>m</i>	<i>m</i>	15	15	EPDM		
9660	10	<i>m</i>	<i>m</i>	15	15	EPDM	<i>S133</i>	
9660	10	<i>BSP-TM</i>	<i>BSP-TM</i>	15	15	EPDM		
9660	10	<i>BSP-TM</i>	<i>BSP-TM</i>	15	15	EPDM	<i>S133</i>	

■ VARIANTES TECHNIQUES

S133 sans robinets à boisseau sphérique



■ POUR COMMANDER

Copier et envoyer à : order@goetze.de.

Diagramme des débits d'eau

