

9661

Séparateur de système
Séparateur de système
en laiton sans plomb pour
raccordement au robinet

→ Série 9661



■ ADAPTÉ À

Eau potable froide	jusqu'à 40°C	
Eau potable chaude	jusqu'à 65°C	

■ EXEMPLES D'UTILISATION / DOMAINES D'APPLICATION

Dispositif de sécurité pour la protection des systèmes d'eau potable contre les refoulements, les reflux et les retours d'aspiration selon la norme DIN EN 1717 jusqu'à la catégorie de liquide 4 incluse

Utilisation par exemple pour

- Remplissage du chauffage
- Sécurisation des tuyaux verticaux
- Nettoyeur haute pression
- Arrosage de jardin en surface

■ CARACTÉRISTIQUES

- Conception compacte
- Maintenance facile
- Tamis filtrant intégré 250 µm
- Raccordement à écrou rotatif G $\frac{3}{4}$ "
- Sans plomb

■ AUTORISATIONS

DVGW Hygiène | demande

Contrôle du type DIN-DVGW | demande

Attestation ACS | demande

En conformité avec

EN 12729

DIN 4109

UBA BWGL pour les matériaux métalliques

DVGW W270

Directive sur les élastomères

Directive sur le KTW

■ MATÉRIAU



■ SPECIFICATION



DN15



+5°C jusqu'à 65°C



Pression amont:
1,5 jusqu'à 10 bar

■ MATERIAUX

Élément	Matériau	DIN EN
Boîtier	Laiton sans plomb	CC768S
Insert de séparateur de système	Plastique / Acier inoxydable / Elastomère	PPSU / 1.4301 / EPDM
Tamis filtrant	Acier inoxydable / Plastique	1.4301 / POM
Entonnoir d'écoulement	Plastique	PA Fibre de verre renforcée
Joints toriques	Elastomère	EPDM
Bouchons	Plastique	PA Fibre de verre renforcée

■ DIAMETRES NOMINAUX ET TAILLES DE RACCORDS DISPONIBLES

Diamètre nominal DN	15
Entrée	3/4" (20)
Sortie	1" (25)

■ TYPE DE RACCORDEMENT ENTRÉE / SORTIE RACCORDS FILETÉS

f/m	Standard DN 15	Raccord taraudé BSP-P / Raccord fileté BSP-P	DIN EN ISO 228-1 / DIN EN ISO 228-1
-----	----------------	--	-------------------------------------

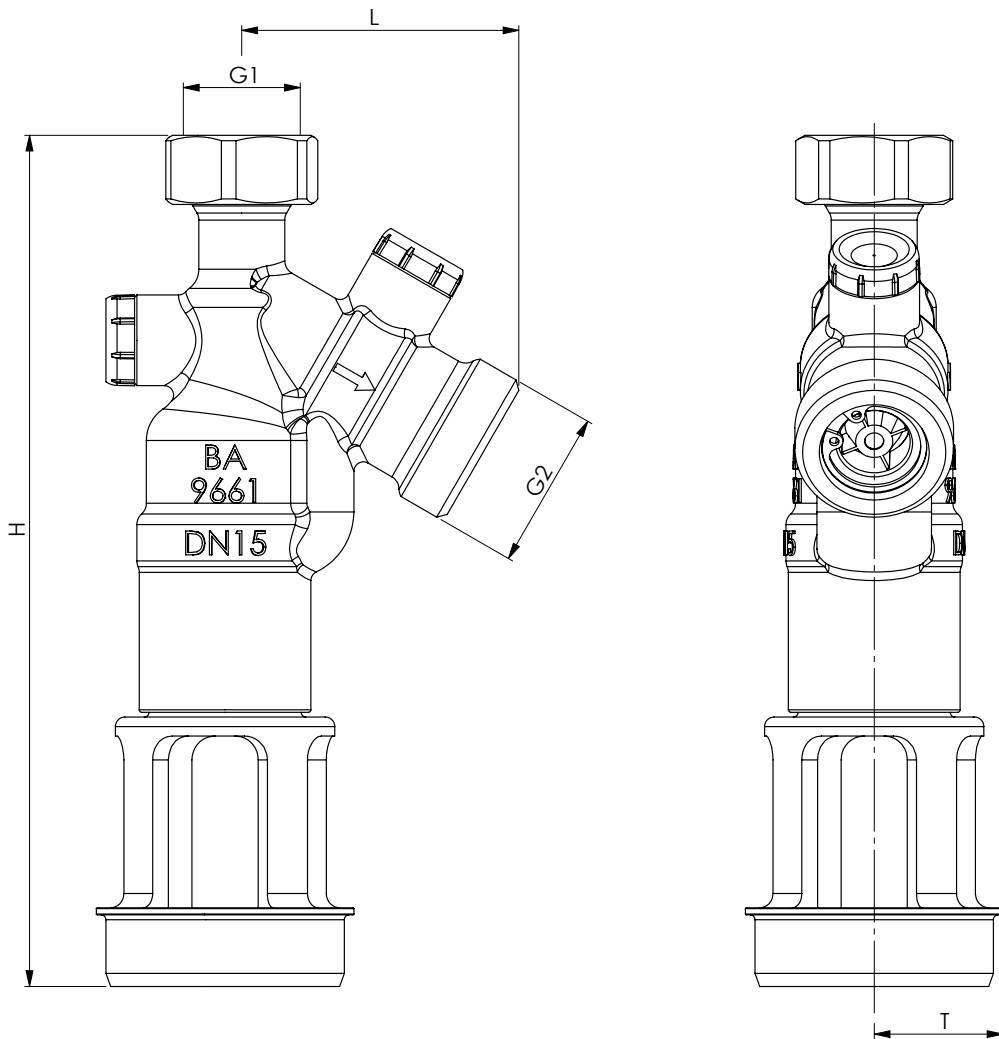
■ JOINTS

EPDM	Éthylène-propylène-diène	Membrane formée en élastomère et joints homologation selon directive sanitaire
------	--------------------------	--

■ DIAMETRES NOMINAUX, RACCORDS, DIMENSIONS

Série 9661: Raccord, dimensions, plages de tarage		
	DN	15
Raccordement entrée	G1	G3/4"
Raccordement sortie	G2	G1"
Pression amont	bar	1,5-10
Dimensions en mm	L	58
	H	179
	T	26
Raccordement d'écoulement	DN	50
Poids	kg	0,6
Débit pour Δp 1bar	m ³ /h	1,1

■ MESURES PRINCIPALES, DIMENSIONS



Série 9661 ■ CHOIX INDIVIDUEL / COMPOSITION DE LA SOUPAPE

Série	Version de la soupape	Type de raccord		Taille du raccord		Joint	Propriétés	Quantité
		Entrée	Sortie	Entrée	Sortie			
9661	15	<i>f</i>	<i>m</i>	20	25	EPDM		

■ POUR COMMANDER

Copier et envoyer à : order@goetze.de.

Diagramme des débits d'eau

