

→ Модельный ряд 9661



■ РАБОЧИЕ СРЕДЫ

Питьевая вода холодная до 40°C



Питьевая вода горячая до 60°C



■ ПРИМЕНЕНИЕ / ОБЛАСТИ ПРИМЕНЕНИ

Защитное устройство для защиты систем питьевого водоснабжения от обратного давления, обратного потока и обратного всасывания в соответствии с DIN EN 1717 до категории жидкости 4 включительно.

Применение, например, в

- Дозаправка отопления
- Защита стояка
- Высоконапорный очиститель
- Наземный полив сада

■ ОСОБЕННОСТИ

- компактная конструкция
- простое обслуживание
- встроенный фильтр-сито 250 мкм
- Подключение поворотной гайки G $\frac{3}{4}$ "
- бессвинцовый

■ СЕРТИФИКАТЫ

Гигиена DVGW | запрошено

DIN-DVGW-экспертиза | запрошено

ACS-разрешение | запрошено

Требования

EN 12729

DIN 4109

UBA BWG для металлических материалов

DVGW W270

Руководство по эластомеру

Руководство KTW

■ МАТЕРИАЛ



■ СПЕЦИФИКАЦИЯ



DN15



+5°C до 65°C



**Входящее
давление:**
1,5 до 10 bar

■ МАТЕРИАЛЫ

Серия	Материал	DIN EN
Корпус	бессвинцовая латунь	CC768S
Вставка разделителя системы	Пластик / Нержавеющая сталь / ластомер	PPSU / 1.4301 / EPDM
Фильтрующий ситечко	Нержавеющая сталь / Пластик	1.4301 / POM
Воронка слива	Пластик	PA Усиленный стекловолокном
Уплотнительные кольца	ластомер	EPDM
Пробки	Пластик	PA Усиленный стекловолокном

■ ДОСТУПНЫЕ НОМИНАЛЬНЫЕ ДИАМЕТРЫ И ПРИСОЕДИНИТЕЛЬНЫЕ РАЗМЕРЫ

Номинальный диаметр DN	15
Вход	3/4" (20)
Выход	1" (25)

■ ТИП ПОДКЛЮЧЕНИЯ ВХОД / ВЫХОД РЕЗЬБОВОЕ ПОДСОЕДИНЕНИЕ

f/m	Стандарт DN 15	Внутренняя резьба BSP-P / Наружняя резьба BSP-P	DIN EN ISO 228-1 / DIN EN ISO 228-1
-----	----------------	---	-------------------------------------

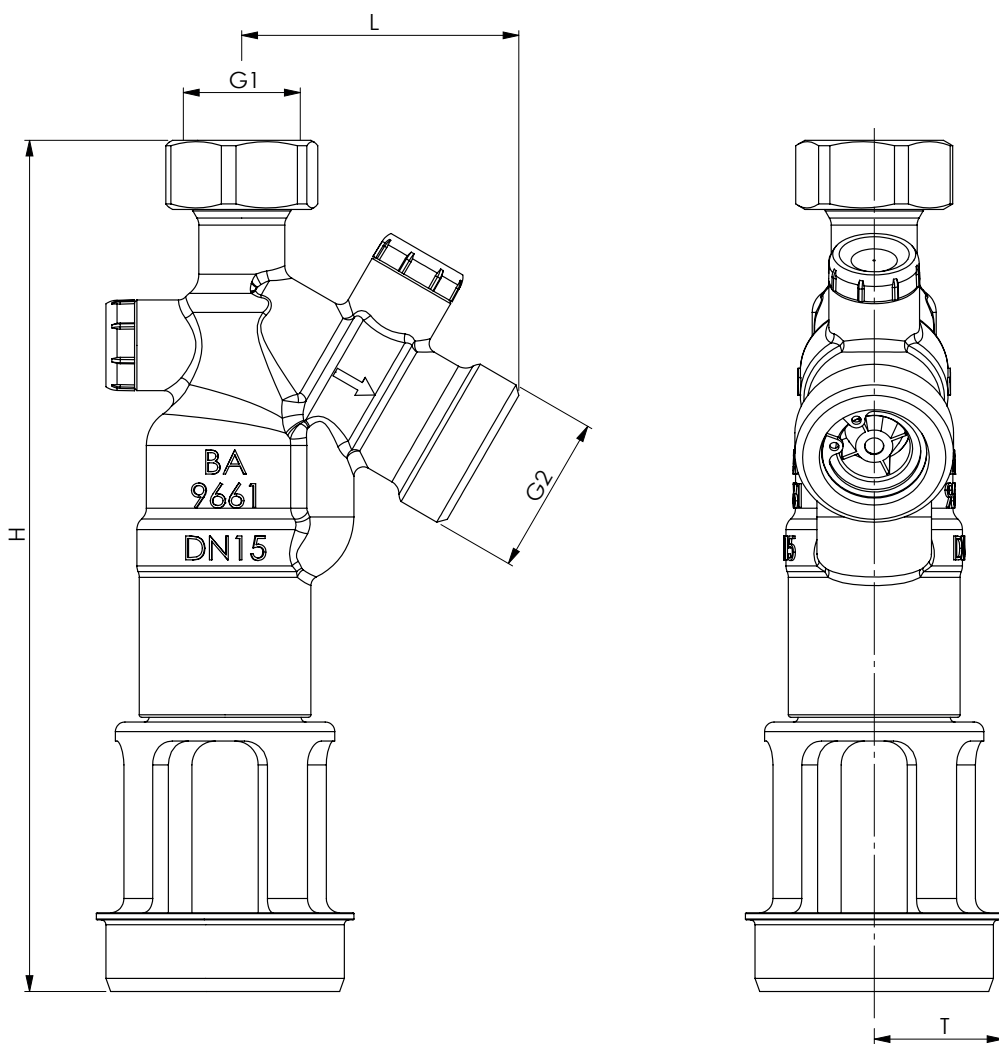
■ УПЛОТНЕНИЕ

EPDM	Этилен-Пропилен-Диен	Мембрана и уплотнения из эластомера, допущенного к применению с питьевой водой
------	----------------------	--

■ НОМИНАЛЬНЫЕ ДИАМЕТРЫ, ПОДКЛЮЧЕНИЕ, УСТАНОВОЧНЫЕ РАЗМЕРЫ

Модельный ряд 9661: Подключение, установочные размеры, диапазоны регулирования		
	DN	15
Подключение входное	G1	G3/4"
Подключение выходное	G2	G1"
Предварительное давление	бар	1,5-10
Установочный размер в мм	L	58
	H	179
	T	26
Сливной патрубок	DN	50
Вес	кг	0,6
Расход при Δр 1 бар	м³/ч	1,1

■ ОБЩИЙ ЧЕРТЁЖ, ОСНОВНЫЕ РАЗМЕРЫ



Модельный ряд 9661 ■ САМОСТОЯТЕЛЬНЫЙ ПОДБОР / КОНФИГУРАЦИЯ КЛАПАНА

Модель	Номин. диаметр DN	Тип присоединения		Присоединительный размер		Уплотнение	Параметры	Колво
		Вход	Выход	Вход	Выход			
9661	15	<i>f</i>	<i>m</i>	20	25	EPDM		

■ ОФОРМЛЕНИЕ ЗАКАЗА

Скопировать и послать на order@goetze.de.

Диаграмма расхода, вода

