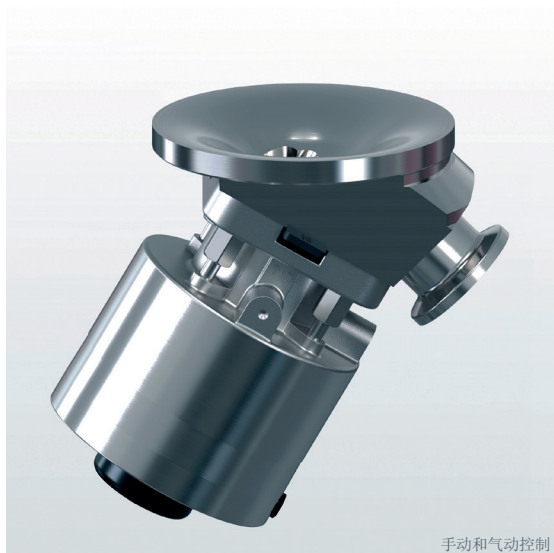


→ 40000系列




手动和气动控制

FDA USP

■ 技术参数





公称口径
DN 4 - DN 65


温度范围
(工作介质)
-10 至 +100 °C
使用饱和蒸汽进行灭菌, 最高耐温160° C
取决于密封材料


系统压力
0 - 10 巴


控制压力
4.5 - 7 巴

■ 适用于

| | | |
|------------|--------|---|
| 液体 | 中性和非中性 |  |
| 空气、气体和工业蒸汽 | 中性和非中性 |  |
| 水蒸气 | |  |

■ 应用领域

食品和制药行业中用于中性和非中性液体、气体和蒸汽的工艺、设备和容器

- 制药行业
- 食品工业
- 乳制品厂
- 啤酒厂和饮料工业

■ 特点

- 灵活的模块化系统, 满足客户定制需求
- 紧凑结构, 适用于狭小空间
- 可根据需求配置执行机构
- 精确的膜片压紧结构
- 支持CIP/SIP (无需重新紧固螺钉)
- 可实现受控排气
- 丰富的附件与配件适配选项
- 手动驱动, 可加装关闭和行程限位装置
- 高压灭菌 (可选)

■ 合规性/测试

美国食品药品监督管理局 (FDA) —— 第21卷, 第177.2600/177.1550节
联邦法规汇编 (CFR)

美国药典 (USP) —— 第六类

欧盟法规1935/2004
欧盟法规 10/2011
原辅料兽医检验声明 / 原辅料预防和控制措施的声明
欧洲药品管理局/410/01/修订版 2

■ 材质

零部件

阀体*

膜片

可根据客户要求提供不同材质的产品

橡胶或橡胶和聚四氟乙烯的结合体

*阀体可提供不同表面粗糙度。

阀体

■ 阀体型式

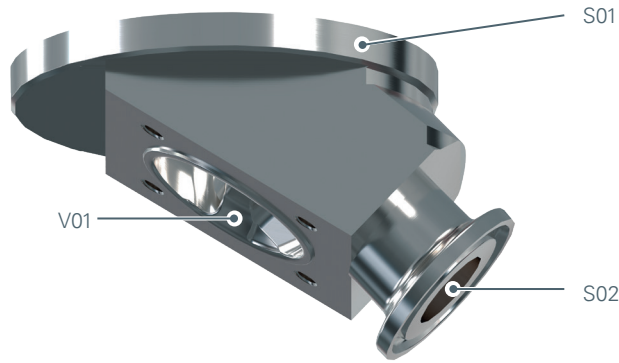
阀体型式: 罐底阀

阀体材料: .02

连接方式: .01



D.V



阀体 0201XNL



驱动

截止膜片

■ 材料 / 阀体材质

| 材料/材质 | 代码 |
|---|-----|
| 1.4435 BN 2 (Δ Fe < 0.5%) / 316L ASME BPE DT3 | .3L |

其他材质可按需提供。

■ 内表面机械抛光

| 内表面 ¹ | ASME BPE | 卫生等级 DIN11866 | 代码 |
|------------------------------|----------|---------------|-----|
| Ra < 0.76 内表面机械抛光 | SF3 | H3 | .8N |
| Ra < 0.64 内表面机械抛光 + 内外表面电解抛光 | SF6 | HE3 | .8E |
| Ra < 0.38 内表面机械抛光 | SF1 | H4 | .4N |
| Ra < 0.38 内表面机械抛光 + 内外表面电解抛光 | SF4 | HE4 | .4E |
| Ra < 0.25 内表面机械抛光 + 内外表面电解抛光 | - | HE5 | .2E |

¹ 特殊情况下, 定制阀体的表面光洁度可能会受到限制。

或采用其他可达到所需Ra值的表面处理 (符合ASME BPE)。管道内径小于6 mm的最小Ra值为0.38 μ m。此类表面仅适用于非精密铸造 (.3L) 且带有ASME BPE标准连接 (A...) 的阀体。内径小于 6 毫米时不可用。Ra 符合 DIN EN ISO 4288 和 ASME B46.1。

其他表面处理可按需提供。

■ 制造工艺 / 半成品

| 制造工艺 | 代码 |
|------|----|
| 锻造阀体 | .S |
| 实心阀体 | .V |

接管 (S01/S02)

■ 管道标准

| 标准 | 代码 |
|------------------------------|----|
| ASME-BPE/DIN-11866 R-C | A |
| BS-4825 第1部分 | B |
| ASME-B36.19M 表10s | C |
| DIN-11866 R-A (11850 R-2) | D |
| EN-10357 S-B (DIN 11850 R-1) | E |
| TBV 焊接区域 | T |
| EN-10357 S-B (DIN 11850 R-3) | F |
| 牛奶管 | G |
| ISO-1127 / DIN 11866 R-B | I |
| JIS-G 3459 | J |
| JIS-G 3447 | K |
| SMS-3008 | S |

更多信息可按需提供.

■ 公称通径

| 公称通径 DN | 4 | 6 | 8 | 10 | 15 | 20 | 25 | 32 | 40 | 50 | 65 |
|---------|-----|-----|------|------|------|------|-----|--------|--------|-----|--------|
| | - | - | 1/4" | 3/8" | 1/2" | 3/4" | 1" | 1 1/4" | 1 1/2" | 2" | 2 1/2" |
| 代码 | 004 | 006 | 008 | 010 | 015 | 020 | 025 | 032 | 040 | 050 | 065 |

■ 结构长度

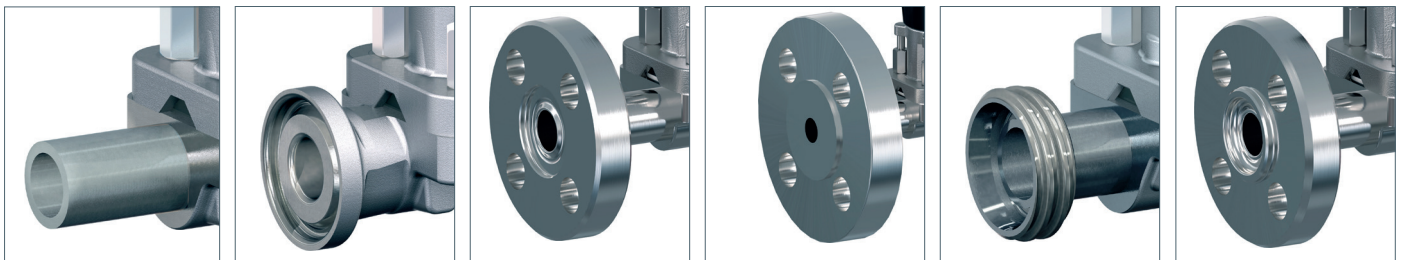
| 长度 | 代码 |
|----------|----|
| 标准连接长度 | N |
| 短连接长度 | S |
| 焊接定心连接长度 | Z |

* 详见技术文件《阀体》中的结构长度表

■ 连接方式

| 连接方式 | 代码 |
|---|----|
| 焊接 | W |
| ASME标准卡箍 | A |
| 环型法兰 DIN 11864-2 型式A | B |
| DIN标准卡箍 | D |
| 法兰 EN 1092, PN 16, 形式 B, 长度 FTF EN 558 系列 1, ISO 5752, 基本系列 1 | F |
| 牛奶管螺纹 | G |
| 牛奶管、带螺帽的锥形接头 | K |
| 带槽法兰 DIN 11864-2 形式 A | N |

其他连接方式可按需提供.



W = 焊接端

A = ASME 卡盘
D = DIN卡盘

B = 带环法兰 DIN 11864-2 标, 型式A

F = 法兰 EN 1092, PN 16, 型式B, 结构长度 EN 558 系列 1, ISO 5752, 基本系列 1

G = 牛奶管螺纹

N = 带槽法兰 DIN 11864-2 型式A

连接代码示例: A015NW

A = ASME-BPE/DIN-11866 R-C | 015 = 公称通径接管 DN15 | N = 标准连接长度 | W = 接管连接焊接端

示例 底阀

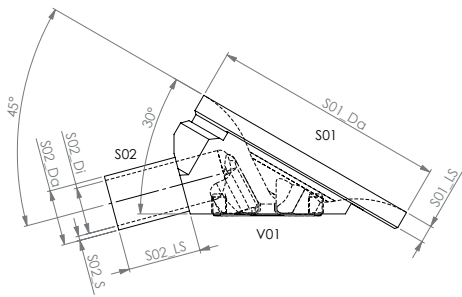


示例 壁挂式阀门



尺寸

40000系列 ■ 阀体尺寸



| V01 DS | S01 Da [mm] | S01 LS |
|--------|-------------|--------|
| 010 | 50 | 5 |
| 015 | 80 | 6 |
| 020 | 110 | 9 |
| 025 | 120 | 11 |
| 032 | 150 | 11 |
| 040 | 160 | 11 |
| 050 | 200 | 13 |

具体尺寸请参阅客户图纸。

膜片

■ 可用膜片尺寸

| | | | | | | | |
|----|-----|-----|-----|-----|-----|-----|-----|
| DS | 010 | 015 | 020 | 025 | 032 | 040 | 050 |
|----|-----|-----|-----|-----|-----|-----|-----|

■ 膜片材料

| 膜片材料 | | | Code |
|-----------------|---------------|-----------------------------------|------|
| EPDM | FDA + USP 6 级 | 灭菌温度 140° C / 180 分钟 ¹ | .E1 |
| PTFE / EPDM | FDA + USP 6 级 | 灭菌温度 150° C ¹ | .FE |
| PTFE / EPDM 两片式 | FDA + USP 6 级 | 灭菌温度 160° C ¹ | .SE |

¹ 灭菌温度适用于饱和蒸汽或过热水。



.E1 = EPDM
DS 010 - DS 050



.FE = PTFE / EPDM
DS 010 - DS 050



.SE = PTFE / EPDM 两片式
DS 015 - DS 050

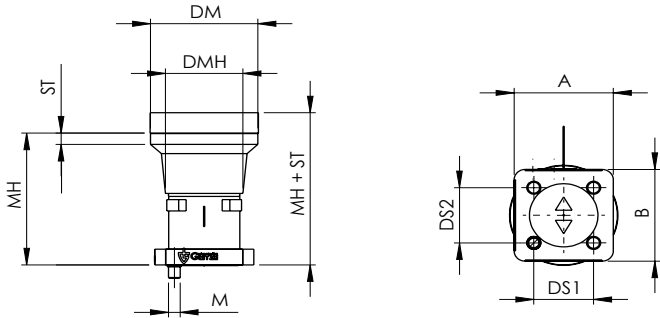
执行机构

■ 手动执行器

| 驱动 | Code |
|------------------------------|------|
| 手动执行器, 标准型 | .MNN |
| 手动执行器, 标准型, 带不锈钢手轮 | .MSN |
| 手动执行器, 标准型, 带光面不锈钢手轮 | .MSH |
| 带垫片的手轮执行器, 中间件无螺母支架, 光面不锈钢手轮 | .HSH |
| 带垫片的手轮执行器, 中间件无螺母支架, 不锈钢手轮 | .HSN |

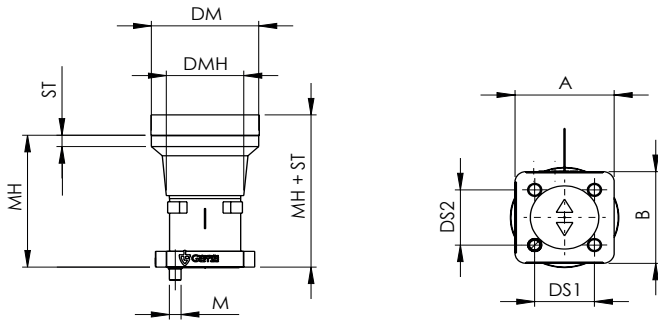
环境温度 -10° C 至 60° C, 系统压力最高可达 10 巴。
可在 121° C 下进行高压灭菌。

40000系列 ■ 手动执行器的尺寸



| 型号 | 膜片尺寸 DS | A | B | DS1 | DS2 | DM | DP | PH | PH2 | MH | ST | C1 | C2 | M | 重量 [kg] | |
|-------------------|---------|-------|-------|------|------|-------|-------|-------|-------|-------|-------|------|-------|-------|---------|------|
| 手动执行器 .MNN | | | | | | | | | | | | | | | | |
| 010-.MNN-01 | 010 | | 36,5 | 36,5 | 22,0 | 22,0 | 39,5 | 38,0 | 77,7 | 65,6 | 56,1 | 4,5 | 19,3 | 59,7 | M4 | 0,16 |
| 015-.MNN-01 | 015 | | 55,6 | 53,6 | 37,0 | 33,0 | 60,0 | 56,0 | 90,0 | 77,9 | 68,7 | 7,0 | 22,9 | 72,9 | M5 | 0,5 |
| 020-.MNN-01 | 020 | | 69,2 | 64,2 | 45,0 | 40,0 | 78,0 | 66,0 | 99,4 | 87,4 | 82,8 | 9,0 | 27,9 | 82,4 | M6 | 0,95 |
| 025-.MNN-01 | 025 | | 81,2 | 75,2 | 54,0 | 46,0 | 90,0 | 76,0 | 109,8 | 97,7 | 95,0 | 11,0 | 29,3 | 87,2 | M8 | 0,95 |
| 032-.MNN-01 | 032 | | 96,2 | 89,7 | 67,0 | 60,0 | 100,0 | 92,0 | 120,1 | 108,1 | 103,7 | 13,0 | 32,9 | 97,6 | M8 | 1,7 |
| 040-.MNN-01 | 040 | | 109,8 | 99,8 | 70,0 | 65,0 | 118,0 | 107,0 | 133,9 | 121,8 | 119,4 | 16,0 | 37,4 | 111,3 | M10 | 2,26 |
| 050-.MNN-01 | 050 | 130,4 | 116,4 | 82,0 | 78,0 | 148,0 | 122,0 | 158,5 | 146,4 | 129,6 | 22,0 | 48,3 | 135,9 | M12 | 3,74 | |
| 手动执行器 .MSN | | | | | | | | | | | | | | | | |
| 010-.MSN-01 | 010 | | 36,5 | 36,5 | 22,0 | 22,0 | 39,5 | 38,0 | 77,7 | 65,6 | 56,1 | 4,5 | 19,3 | 59,7 | M4 | 0,16 |
| 015-.MSN-01 | 015 | | 55,6 | 53,6 | 37,0 | 33,0 | 60,0 | 56,0 | 90,0 | 77,9 | 68,7 | 7,0 | 22,9 | 72,9 | M5 | 0,5 |
| 020-.MSN-01 | 020 | | 69,2 | 64,2 | 45,0 | 40,0 | 78,0 | 66,0 | 99,4 | 87,4 | 82,8 | 9,0 | 27,9 | 82,4 | M6 | 0,95 |
| 025-.MSN-01 | 025 | | 81,2 | 75,2 | 54,0 | 46,0 | 90,0 | 76,0 | 109,8 | 97,7 | 95,0 | 11,0 | 29,3 | 87,2 | M8 | 0,95 |
| 032-.MSN-01 | 032 | | 96,2 | 89,7 | 67,0 | 60,0 | 100,0 | 92,0 | 120,1 | 108,1 | 103,7 | 13,0 | 32,9 | 97,6 | M8 | 1,7 |
| 040-.MSN-01 | 040 | | 109,8 | 99,8 | 70,0 | 65,0 | 118,0 | 107,0 | 133,9 | 121,8 | 119,4 | 16,0 | 37,4 | 111,3 | M10 | 2,26 |
| 050-.MSN-01 | 050 | 130,4 | 116,4 | 82,0 | 78,0 | 148,0 | 122,0 | 158,5 | 146,4 | 129,6 | 22,0 | 48,3 | 135,9 | M12 | 3,74 | |
| 手动执行器 .MSH | | | | | | | | | | | | | | | | |
| 010-.MSH-01 | 010 | | 36,5 | 36,5 | 22,0 | 22,0 | 28,7 | 38,0 | 77,7 | 65,6 | 56,1 | 4,5 | 19,3 | 59,7 | M4 | 0,16 |
| 015-.MSH-01 | 015 | | 55,6 | 53,6 | 37,0 | 33,0 | 37,7 | 56,0 | 90,0 | 77,9 | 68,7 | 7,0 | 22,9 | 72,9 | M5 | 0,5 |

注意: 驱动部件以代码 D-AP- 开头。



| 型号 | 膜片尺寸 DS | A | B | DS1 | DS2 | DM | DP | PH | PH2 | MH | ST | C1 | C2 | M | 重量 [kg] |
|----|---------|---|---|-----|-----|----|----|----|-----|----|----|----|----|---|---------|
|----|---------|---|---|-----|-----|----|----|----|-----|----|----|----|----|---|---------|

手动执行器 .HSH

| | | | | | | | | | | | | | | | | |
|-------------|-----|--|------|------|------|------|------|------|------|------|------|-----|------|------|----|------|
| 010-.HSH-01 | 010 | | 36,5 | 36,5 | 22,0 | 22,0 | 28,7 | 38,0 | 77,7 | 65,6 | 56,1 | 4,5 | 19,3 | 59,7 | M4 | 0,16 |
| 015-.HSH-01 | 015 | | 55,6 | 53,6 | 37,0 | 33,0 | 37,7 | 56,0 | 90,0 | 77,9 | 68,7 | 7,0 | 22,9 | 72,9 | M5 | 0,5 |

手动执行器 .HSN

| | | | | | | | | | | | | | | | | |
|-------------|-----|--|-------|------|------|------|-------|-------|-------|-------|-------|------|------|-------|-----|------|
| 010-.HSN-01 | 010 | | 36,5 | 36,5 | 22,0 | 22,0 | 39,5 | 38,0 | 77,7 | 65,6 | 56,1 | 4,5 | 19,3 | 59,7 | M4 | 0,16 |
| 015-.HSN-01 | 015 | | 55,6 | 53,6 | 37,0 | 33,0 | 60,0 | 56,0 | 90,0 | 77,9 | 68,7 | 7,0 | 22,9 | 72,9 | M5 | 0,5 |
| 020-.HSN-01 | 020 | | 69,2 | 64,2 | 45,0 | 40,0 | 78,0 | 66,0 | 99,4 | 87,4 | 82,8 | 9,0 | 27,9 | 82,4 | M6 | 0,95 |
| 025-.HSN-01 | 025 | | 81,2 | 75,2 | 54,0 | 46,0 | 90,0 | 76,0 | 109,8 | 97,7 | 95,0 | 11,0 | 29,3 | 87,2 | M8 | 0,95 |
| 032-.HSN-01 | 032 | | 96,2 | 89,7 | 67,0 | 60,0 | 100,0 | 92,0 | 120,1 | 108,1 | 103,7 | 13,0 | 32,9 | 97,6 | M8 | 1,7 |
| 040-.HSN-01 | 040 | | 109,8 | 99,8 | 70,0 | 65,0 | 118,0 | 107,0 | 133,9 | 121,8 | 119,4 | 16,0 | 37,4 | 111,3 | M10 | 2,26 |

注意：驱动部件以代码 D-AP- 开头。

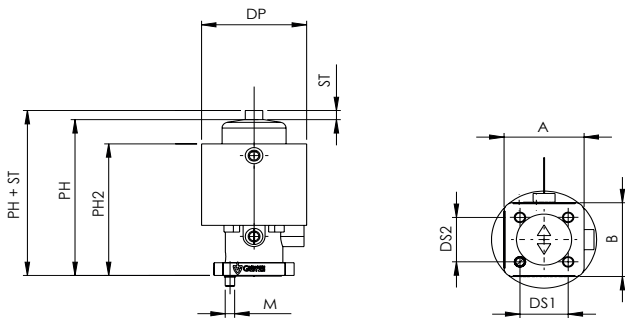
■ 气动执行器

| 执行器 | 代码 |
|---|------|
| 气动执行器 NC (弹簧复位关闭) PS 10 bar Pst 4.5 bar -7 bar | .CNN |
| 气动执行器 NO (弹簧复位打开) PS 10 bar Pst 4.5 bar -6 bar | .ONN |
| 气动执行器 NC 紧凑型 (弹簧复位关闭) PS 6 bar Pst 5.5 bar -7 bar | .RNN |



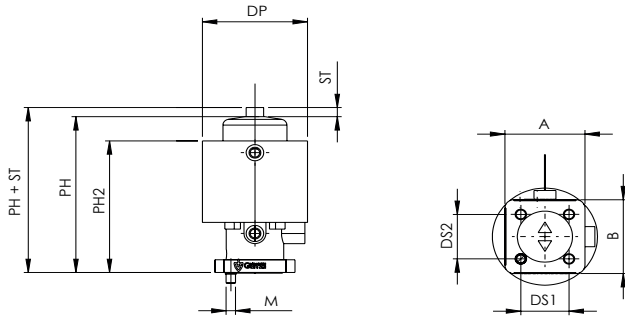
气体驱动的控制介质：中性气体，例如压缩空气（4.5 bar 或 5.5 bar），最高温度 60° C。
 环境温度范围为 -10° C 至 60° C，系统压力最高可达 10 bar。

40000系列 ■ 气动执行器的尺寸



| 型号 | 膜片尺寸 DS | 选项 | A | B | DS1 | DS2 | DP | PH | PH2 | ST | M | 控制空气接口 | 重量 [kg] | 空气流量 [cm³] |
|------------------|---------|---------------------------------|-------|-------|------|------|-------|-------|-------|------|-----|--------|---------|------------|
| 气动执行器 CNN | | | | | | | | | | | | | | |
| 010-.CNN-01 | 010 | 行程限制器, 密封调节器, 液位指示器, 控制器, 组合开关盒 | 36,5 | 36,5 | 22,0 | 22,0 | 48,0 | 77,2 | 65,1 | 4,5 | M4 | M5 | 0,5 | 14 |
| 015-.CNN-01 | 015 | 行程限制器, 密封调节器, 液位指示器, 控制器, 组合开关盒 | 55,6 | 53,6 | 37,0 | 33,0 | 66,0 | 90,5 | 78,5 | 7,0 | M5 | M5 | 0,9 | 38 |
| 020-.CNN-01 | 020 | 行程限制器, 密封调节器, 液位指示器, 控制器, 组合开关盒 | 69,2 | 64,2 | 45,0 | 40,0 | 76,0 | 100,2 | 88,2 | 9,0 | M6 | M5 | 1,4 | 58 |
| 025-.CNN-01 | 025 | 行程限制器, 密封调节器, 液位指示器, 控制器, 组合开关盒 | 81,2 | 75,2 | 54,0 | 46,0 | 92,0 | 115,5 | 103,4 | 11,0 | M8 | G1/8 | 2,3 | 93 |
| 032-.CNN-01 | 032 | 行程限制器, 密封调节器, 液位指示器, 控制器, 组合开关盒 | 96,2 | 89,7 | 67,0 | 60,0 | 107,0 | 127,4 | 115,3 | 13,0 | M8 | G1/8 | 3,3 | 153 |
| 040-.CNN-01 | 040 | 行程限制器, 密封调节器, 液位指示器, 控制器, 组合开关盒 | 109,8 | 99,8 | 70,0 | 65,0 | 122,0 | 144,3 | 132,2 | 16,0 | M10 | G1/8 | 4,7 | 222 |
| 050-.CNN-01 | 050 | 行程限制器, 密封调节器, 液位指示器, 控制器, 组合开关盒 | 130,4 | 116,4 | 82,0 | 78,0 | 148,0 | 163,6 | 151,5 | 22,0 | M12 | G1/8 | 7,3 | 416 |
| 气动执行器 ONN | | | | | | | | | | | | | | |
| 010-.ONN-01 | 010 | 行程限制器, 密封调节器, 液位指示器, 控制器, 组合开关盒 | 36,5 | 36,5 | 22,0 | 22,0 | 38,0 | 77,7 | 65,6 | 4,5 | M4 | M5 | 0,3 | 9 |
| 015-.ONN-01 | 015 | 行程限制器, 密封调节器, 液位指示器, 控制器, 组合开关盒 | 55,6 | 53,6 | 37,0 | 33,0 | 56,0 | 90,0 | 77,9 | 7,0 | M5 | M5 | 0,6 | 40 |
| 020-.ONN-01 | 020 | 行程限制器, 密封调节器, 液位指示器, 控制器, 组合开关盒 | 69,2 | 64,2 | 45,0 | 40,0 | 66,0 | 99,4 | 87,4 | 9,0 | M6 | M5 | 0,9 | 70 |
| 025-.ONN-01 | 025 | 行程限制器, 密封调节器, 液位指示器, 控制器, 组合开关盒 | 81,2 | 75,2 | 54,0 | 46,0 | 76,0 | 109,8 | 97,7 | 11,0 | M8 | M5 | 1,3 | 95 |
| 032-.ONN-01 | 032 | 行程限制器, 密封调节器, 液位指示器, 控制器, 组合开关盒 | 96,2 | 89,7 | 67,0 | 60,0 | 92,0 | 120,1 | 108,1 | 13,0 | M8 | G1/8 | 2,0 | 152 |
| 040-.ONN-01 | 040 | 行程限制器, 密封调节器, 液位指示器, 控制器, 组合开关盒 | 109,8 | 99,8 | 70,0 | 65,0 | 107,0 | 133,9 | 121,8 | 16,0 | M10 | G1/8 | 2,7 | 247 |
| 050-.ONN-01 | 050 | 行程限制器, 密封调节器, 液位指示器, 控制器, 组合开关盒 | 130,4 | 116,4 | 82,0 | 78,0 | 122,0 | 158,5 | 146,4 | 22,0 | M12 | G1/8 | 4,2 | 487 |

注意：驱动部件以代码 D-AP- 开头。



| 型号 | 膜片尺寸 DS | 选项 | A | B | DS1 | DS2 | DP | PH | PH2 | ST | M | 控制空气接口 | 重量 [kg] | 空气流量 [cm³] |
|------------------|---------|---------------------------------|-------|-------|------|------|-------|-------|-------|------|-----|--------|---------|------------|
| 气动执行器 RNN | | | | | | | | | | | | | | |
| 010-.RNN-01 | 010 | 行程限制器, 密封调节器, 液位指示器, 控制器, 组合开关盒 | 36,5 | 36,5 | 22,0 | 22,0 | 38,0 | 77,7 | 65,6 | 4,5 | M4 | M5 | 0,4 | 7 |
| 015-.RNN-01 | 015 | 行程限制器, 密封调节器, 液位指示器, 控制器, 组合开关盒 | 55,6 | 53,6 | 37,0 | 33,0 | 56,0 | 90,0 | 77,9 | 7,0 | M5 | M5 | 0,8 | 26 |
| 020-.RNN-01 | 020 | 行程限制器, 密封调节器, 液位指示器, 控制器, 组合开关盒 | 69,2 | 64,2 | 45,0 | 40,0 | 66,0 | 99,4 | 87,4 | 9,0 | M6 | M5 | 1,1 | 42 |
| 025-.RNN-01 | 025 | 行程限制器, 密封调节器, 液位指示器, 控制器, 组合开关盒 | 81,2 | 75,2 | 54,0 | 46,0 | 76,0 | 109,8 | 97,7 | 11,0 | M8 | G1/8 | 1,6 | 65 |
| 032-.RNN-01 | 032 | 行程限制器, 密封调节器, 液位指示器, 控制器, 组合开关盒 | 96,2 | 89,7 | 67,0 | 60,0 | 92,0 | 120,1 | 108,1 | 13,0 | M8 | G1/8 | 2,5 | 104 |
| 040-.RNN-01 | 040 | 行程限制器, 密封调节器, 液位指示器, 控制器, 组合开关盒 | 109,8 | 99,8 | 70,0 | 65,0 | 107,0 | 133,9 | 121,8 | 16,0 | M10 | G1/8 | 3,6 | 173 |
| 050-.RNN-01 | 050 | 行程限制器, 密封调节器, 液位指示器, 控制器, 组合开关盒 | 130,4 | 116,4 | 82,0 | 78,0 | 122,0 | 158,5 | 146,4 | 22,0 | M12 | G1/8 | 5,4 | 283 |

注意：驱动部件以代码 D-AP- 开头。

D.V0201XWL.3L.8N.V _ T050NW _ A015SA _ 010.FE.RNN

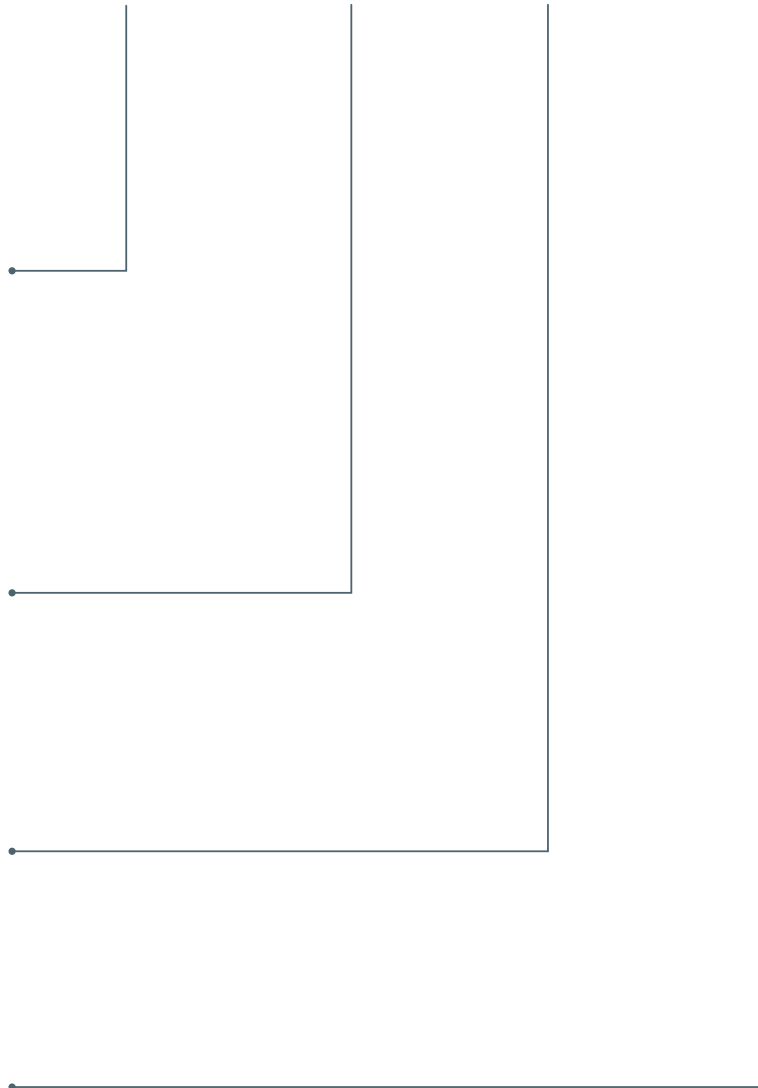
系列 40000

| | |
|------------|---------|
| 阀体外壳 | |
| D | 产品组 |
| .V | 完整阀 |
| 02 | 阀体材料 |
| 01 | 连接方式 |
| XWL | 连接方式 |
| .3L | 型号 / 变体 |
| .8N | 表面粗糙度 |
| .V | 半成品 |

| | |
|------------|------|
| 接口S01 | |
| T | 管道标准 |
| 050 | 公称通径 |
| N | 连接长度 |
| W | 连接 |

| | |
|------------|------|
| 接口S02 | |
| A | 管道标准 |
| 015 | 公称通径 |
| S | 连接长度 |
| A | 连接 |

| | |
|-------------|------|
| 执行机构和膜片 | |
| 010 | 膜片尺寸 |
| .FE | 膜片材质 |
| .RNN | 执行器 |



40000系列 ■ 自定义选择 | 阀体

| 产品组 | 组件 | 连接数量 | 阀门功能数量 | 型号 / 变体 | 材料 / 阀体材质 | 内表面机械抛光 | 制造工艺 / 半成品 |
|-----|----|------|--------|---------|-----------|---------|------------|
| D | .V | 02 | 01 | XWL | .3L | .8N | .S |
| D | .V | 02 | 01 | XWL | .3L | .8E | .S |
| D | .V | 02 | 01 | XWL | .3L | .4N | .S |
| D | .V | 02 | 01 | XNL | .3L | .4E | .S |
| D | .V | 02 | 01 | XNL | | | |
| D | .V | 02 | 01 | XNL | | | |

40000系列 ■ 自定义选择 | 阀体 / 连接方式

| 接管 | 管道标准 | 公称通径 | 长度 | 连接 |
|-----|------|------|----|----|
| S01 | .T | 050 | N | W |
| S02 | .A | 015 | S | A |
| | | | | |
| | | | | |

40000系列 ■ 自定义选择 | 膜片与执行器

| DS 膜片尺寸 | 膜片材料 | 驱动类型 |
|---------|------|------|
| 010 | .FE | .RNN |
| 020 | .E1 | .MNN |
| | | |
| | | |

■ 选项

| | | |
|----------|--------------------------|--------------------------|
| 标签可按要求提供 | <input type="checkbox"/> | <input type="checkbox"/> |
| | <input type="checkbox"/> | <input type="checkbox"/> |
| | <input type="checkbox"/> | <input type="checkbox"/> |
| | <input type="checkbox"/> | <input type="checkbox"/> |

■ 许可/认证

| | | | |
|-----|---|-------------------------------------|--------------------------|
| C50 | 由封面、2.1 证书、MPZ 3.1 外壳、2.2 压力、欧盟认证、证明（们）膜片 | <input checked="" type="checkbox"/> | <input type="checkbox"/> |
| C51 | 工具 2.2 - 根据 DIN EN 10204 标准测得的粗糙度 | <input type="checkbox"/> | <input type="checkbox"/> |
| | | <input type="checkbox"/> | <input type="checkbox"/> |

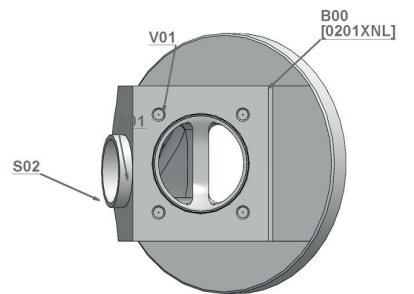
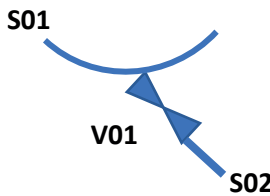
■ 订单询价

复制并发送至: info@goetze-valves.cn

→ 规格表 罐底阀 D.V0201XNL | 产品组 40000

| | | | | |
|---------|----|-----------|-------|----|
| GOE 项目: | | GOE 产品编号: | | |
| 日期: | | | | |
| 客户/潜在客户 | 地址 | 联系人 | 项目/订单 | 备注 |

| 阀门规格 | | | | | | | | | |
|--|------------|------|----------------------|----------|---------|------------|-----|------|----|
| 交货日期 w/b | | | 系统压力 | 最高温度 | 最高无菌温度 | 最低温度 | 真空 | 蒸汽使用 | 介质 |
| 产品组 40000 | D | 隔膜阀门 | PS [bar] Pst [bar] | Tmax [C] | Tst [C] | Tmin [C] | [%] | [%] | |
| <input type="checkbox"/> 开-关阀 <input type="checkbox"/> 调节阀 | | | | | | | | | |
| 订购代码 | D.B0201XNL | | | | | | | | |
| 产品 | .V | 阀 | | | | D.B0201XNL | | | |
| 接管数量 | 02 | | | | | | | | |
| 阀门功能数量 | 01 | | | | | | | | |
| 型号 / 变体 1 | X | 罐底阀 | | | | | | | |
| 型号 / 变体 2 | N | 标准 | | | | | | | |
| 型号 / 变体 3 | L | 左侧设计 | | | | | | | |
| 阀体材料 | | | | | | | | | |
| 内表面 (与医疗设备接触) | | | | | | | | | |
| 半成品 | | | | | | | | | |



| 阀体材料 | | S01 | S02 |
|------|--|-----|-----|
| 管道标准 | | | |
| DN | | | |
| 接头长度 | | | |
| 连接 | | | |
| 连接代码 | | | |

| 连接方式 | | V01 |
|--------|--|-----|
| 膜片尺寸 | | |
| 密封材料 | | |
| 驱动 | | |
| 驱动_选项1 | | |
| 驱动_选项2 | | |
| 功能代码 | | |
| 钥匙 | | |

| | | | | |
|-----|------------------------------|----|----|--|
| 联系人 | Goetze Valves (Kunshan) Ltd. | 邮件 | 电话 | No.329 Jujin Rd, Zhang Pu Township, 215321 Kunshan |
| 电话: | | | | |