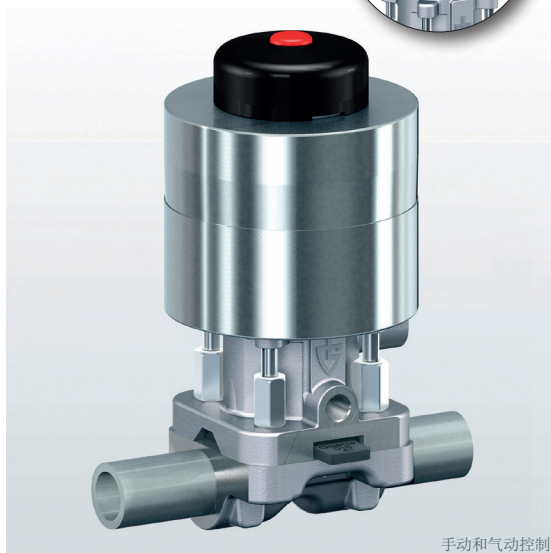


→ 40000系列




手动和气动控制

FDA USP

■ 技术参数





公称口径
DN 4 - DN 65


温度范围
(工作介质)
-10 至 +100 °C
使用饱和蒸汽进行灭菌, 最高耐温160° C
取决于密封材料


系统压力
0 - 10 巴


控制压力
4.5 - 7 巴

■ 适用于

液体	中性和非中性	
空气、气体和工业蒸汽	中性和非中性	
水蒸气		

■ 应用领域

食品和制药行业中用于中性和非中性液体、气体和蒸汽的工艺、设备和容器

- 制药行业
- 食品工业
- 乳制品厂
- 啤酒厂和饮料工业
- 化妆品行业
- 医疗技术
- 洁净服务应用

■ 特点

- 灵活的模块化系统, 满足客户定制需求
- 紧凑结构, 适用于狭小空间
- 可根据需求配置执行机构
- 精确的膜片压紧结构
- 支持CIP/SIP (无需重新紧固螺钉)
- 可实现受控排气
- 丰富的附件与配件适配选项
- 手动驱动, 可加装关闭和行程限位装置
- 高压灭菌 (可选)

■ 合规性/测试

美国食品药品监督管理局 (FDA) —— 联邦法规汇编 (CFR)	第21卷, 第177.2600/177.1550节
美国药典 (USP) —— 第六类	
欧盟法规1935/2004	
欧盟法规 10/2011	
原辅料兽医检验声明 / 原辅料预防和控制措施的声明	
欧洲药品管理局/410/01/修订版 2	

■ 材质

零部件	
阀体*	可根据客户要求提供不同材质的产品
膜片	橡胶或橡胶和聚四氟乙烯的结合体

*阀体可提供不同表面粗糙度。

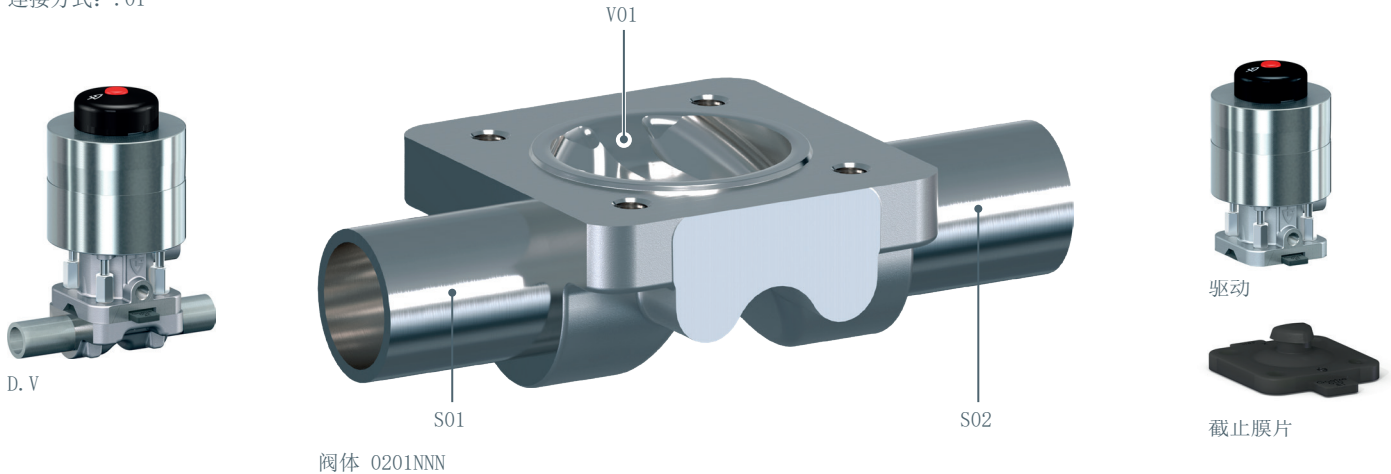
阀体

■ 阀体型式

阀体型式: 2/2 通阀

阀体材料: .02

连接方式: .01



■ 材料 / 阀体材质

材料/材质	代码
1.4435 BN 2 (Δ Fe < 0.5%) / 316L ASME BPE DT3 - 锻造阀体	.3L

其他材质可按需提供。

■ 内表面机械抛光

内表面 ¹	ASME BPE	卫生等级 DIN11866	代码
Ra < 0.76 内表面机械抛光	SF3	H3	.8N
Ra < 0.64 内表面机械抛光 + 内外表面电解抛光	SF6	HE3	.8E
Ra < 0.38 内表面机械抛光	SF1	H4	.4N
Ra < 0.38 内表面机械抛光 + 内外表面电解抛光	SF4	HE4	.4E
Ra < 0.25 内表面机械抛光 + 内外表面电解抛光	-	HE5	.2E

¹ 特殊情况下, 定制阀体的表面光洁度可能会受到限制。

或采用其他可达到所需Ra值的表面处理 (符合ASME BPE)。管道内径小于6 mm的最小Ra值为0.38 μ m。此类表面仅适用于非精密铸造 (.3L) 且带有ASME BPE标准连接 (A...) 的阀体。内径小于 6 毫米时不可用。Ra 符合 DIN EN ISO 4288 和 ASME B46.1。

其他表面处理可按需提供。

■ 制造工艺 / 半成品

制造工艺 / 半成品	代码
锻造阀体	.S
实心阀体	.V

接管 (S01/S02)

■ 管道标准

标准	代码
ASME-BPE/DIN-11866 R-C	A
BS-4825 第1部分	B
ASME-B36.19M 表10s	C
DIN-11866 R-A (11850 R-2)	D
EN-10357 S-B (DIN 11850 R-1)	E
TBV 焊接区域	T
EN-10357 S-B (DIN 11850 R-3)	F
牛奶管	G
ISO-1127 / DIN 11866 R-B	I
JIS-G 3459	J
JIS-G 3447	K
SMS-3008	S

更多信息可按需提供。

■ 公称通径

公称通径 DN	4	6	8	10	15	20	25	32	40	50	65
	-	-	1/4"	3/8"	1/2"	3/4"	1"	1 1/4"	1 1/2"	2"	2 1/2"
代码	004	006	008	010	015	020	025	032	040	050	065

■ 结构长度

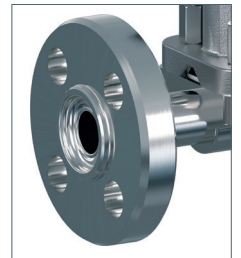
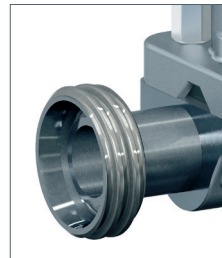
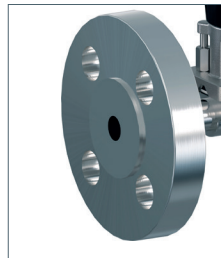
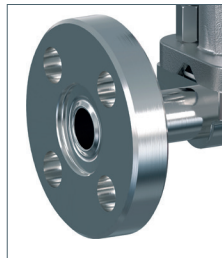
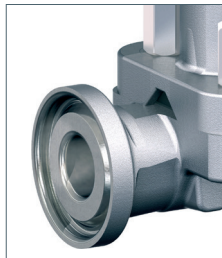
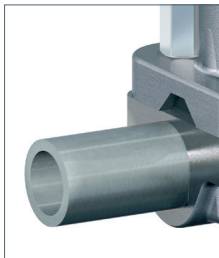
长度	代码
标准连接长度	N
短连接长度	S
焊接定心连接长度	Z

* 详见技术文件《阀体》中的结构长度表

■ 连接方式

连接方式	代码
焊接	W
ASME标准卡箍	A
环型法兰 DIN 11864-2 型式A	B
DIN标准卡箍	D
法兰 EN 1092, PN 16, 形式 B, 长度 FTF EN 558 系列 1, ISO 5752, 基本系列 1	F
牛奶管螺纹	G
牛奶管、带螺帽的锥形接头	K
带槽法兰 DIN 11864-2 形式 A	N

其他连接方式可按需提供。



W = 焊接端

A = ASME 卡盘
D = DIN卡盘

B = 带环法兰 DIN 11864-2 标, 型式A

F = 法兰 EN 1092, PN 16, 型式B, 结构长度 EN 558 系列 1, ISO 5752, 基本系列 1

G = 牛奶管螺纹

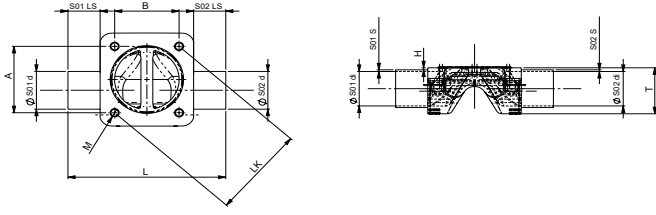
N = 带槽法兰 DIN 11864-2 型式A

连接代码示例: A015NW

A = ASME-BPE/DIN-11866 R-C | 015 = 公称通径接管 DN15 | N = 标准连接长度 | W = 接管连接焊接端

40000系列 ■ 阀体尺寸

焊接接管阀体



	DS	管道 S01/S02	S01/ S02	S01/ S02					L	T	H	A x B	M	Kvs [m³/h]	重量 [kg]
				d	s	di	LS	EX							

ASME-BPE/DIN-11866 R-C

0201NNN.XX.XX.S_A008NW_A008NW_010	010	A008	A008NW	6,35	0,89	4,57	20,00	6,0	76,20	16,50	2,00	22 x 22	M4	0,8	0,12
0201NNN.XX.XX.S_A010NW_A010NW_010	010	A010	A010NW	9,53	0,89	7,75	20,00	4,4	76,20	16,50	2,00	22 x 22	M4	1,6	0,12
0201NNN.XX.XX.S_A015NW_A015NW_010	010	A015	A015NW	12,70	1,65	9,40	20,00	3,6	76,20	16,50	2,00	22 x 22	M4	2,0	0,12
0201NNN.XX.XX.S_A020NW_A020NW_015	015	A020	A020NW	19,05	1,65	15,75	25,00	6,5	103,20	27,00	2,00	37 x 33	M5	3,7	0,26
0201NNN.XX.XX.S_A025NW_A025NW_020	020	A025	A025NW	25,40	1,65	22,10	25,00	7,6	114,40	38,00	2,00	45 x 40	M6	11,8	0,40
0201NNN.XX.XX.S_A025NW_A025NW_025	025	A025	A025NW	25,40	1,65	22,10	25,00	11,6	124,20	40,00	2,00	54 x 46	M8	14,4	0,65
0201NNN.XX.XX.S_A040NW_A040NW_032	032	A040	A040NW	38,10	1,65	34,80	30,00	10,9	147,50	48,00	2,00	67 x 60	M8	28,8	1,00
0201NNN.XX.XX.S_A040NW_A040NW_040	040	A040	A040NW	38,10	1,65	34,80	30,00	13,0	159,00	56,00	2,00	70 x 65	M10	30,1	1,70
0201NNN.XX.XX.S_A050NW_A050NW_040	040	A050	A050NW	50,80	1,65	47,50	30,00	6,7	159,00	56,00	2,00	70 x 65	M10	36,7	1,70
0201NNN.XX.XX.S_A050NW_A050NW_050	050	A050	A050NW	50,80	1,65	47,50	30,00	13,1	177,00	69,00	2,00	82 x 78	M12	51,9	2,80
0201NNN.XX.XX.S_A065NW_A065NW_050	050	A065	A065NW	63,50	1,65	60,20	30,00	6,8	177,00	69,00	2,00	82 x 78	M12	58,6	2,80

DIN-11866 R-A (11850 R-2)

0201NNN.XX.XX.S_D004NW_D004NW_010	010	D004	D004NW	6,00	1,00	4,00	20,00	6,3	76,20	16,50	2,00	22 x 22	M4	0,6	0,12
0201NNN.XX.XX.S_D006NW_D006NW_010	010	D006	D006NW	8,00	1,00	6,00	20,00	5,3	76,20	16,50	2,00	22 x 22	M4	1,1	0,12
0201NNN.XX.XX.S_D008NW_D008NW_010	010	D008	D008NW	10,00	1,00	8,00	20,00	4,3	76,20	16,50	2,00	22 x 22	M4	1,6	0,12
0201NNN.XX.XX.S_D010NW_D010NW_010	010	D010	D010NW	13,00	1,50	10,00	20,00	3,3	76,20	16,50	2,00	22 x 22	M4	2,1	0,12
0201NNN.XX.XX.S_D015NW_D015NW_015	015	D015	D015NW	19,00	1,50	16,00	25,00	6,4	103,20	27,00	2,00	37 x 33	M5	3,7	0,26
0201NNN.XX.XX.S_D020NW_D020NW_015	015	D020	D020NW	23,00	1,50	20,00	25,00	4,4	103,20	27,00	2,00	37 x 33	M5	4,6	0,26
0201NNN.XX.XX.S_D025NW_D025NW_020	020	D025	D025NW	29,00	1,50	26,00	25,00	5,7	114,40	38,00	2,00	45 x 40	M6	13,8	0,40
0201NNN.XX.XX.S_D025NW_D025NW_025	025	D025	D025NW	29,00	1,50	26,00	25,00	9,7	124,20	40,00	2,00	54 x 46	M8	15,9	0,65
0201NNN.XX.XX.S_D032NW_D032NW_032	032	D032	D032NW	35,00	1,50	32,00	30,00	12,3	147,50	48,00	2,00	67 x 60	M8	26,1	1,00
0201NNN.XX.XX.S_D040NW_D040NW_040	040	D040	D040NW	41,00	1,50	38,00	30,00	11,4	159,00	56,00	2,00	70 x 65	M10	31,8	1,70
0201NNN.XX.XX.S_D050NW_D050NW_050	050	D050	D050NW	53,00	1,50	50,00	30,00	11,9	177,00	69,00	2,00	82 x 78	M12	53,2	2,80

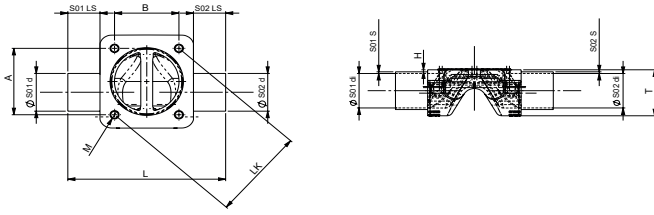
ISO-1127 / DIN 11866 R-B

0201NNN.XX.XX.S_I008NW_I008NW_010	010	I008	I008NW	13,50	1,60	10,30	20,00	3,1	76,20	16,50	2,00	22 x 22	M4	2,2	0,12
0201NNN.XX.XX.S_I010NW_I010NW_015	015	I010	I010NW	17,20	1,60	14,00	25,00	7,4	103,20	27,00	2,00	37 x 33	M5	3,3	0,26
0201NNN.XX.XX.S_I015NW_I015NW_015	015	I015	I015NW	21,30	1,60	18,10	25,00	5,3	103,20	27,00	2,00	37 x 33	M5	4,2	0,26
0201NNN.XX.XX.S_I020NW_I020NW_020	020	I020	I020NW	26,90	1,60	23,70	25,00	6,8	114,40	38,00	2,00	45 x 40	M6	12,6	0,40
0201NNN.XX.XX.S_I025NW_I025NW_025	025	I025	I025NW	33,70	2,00	29,70	25,00	7,8	124,20	40,00	2,00	54 x 46	M8	17,3	0,65
0201NNN.XX.XX.S_I032NW_I032NW_032	032	I032	I032NW	42,40	2,00	38,40	30,00	9,1	147,50	48,00	2,00	67 x 60	M8	32,2	1,00
0201NNN.XX.XX.S_I040NW_I040NW_040	040	I040	I040NW	48,30	2,00	44,30	30,00	8,3	159,00	56,00	2,00	70 x 65	M10	35,0	1,70
0201NNN.XX.XX.S_I050NW_I050NW_050	050	I050	I050NW	60,30	2,00	56,30	30,00	8,7	177,00	69,00	2,00	82 x 78	M12	56,5	2,80

注意：车身部件以代码 D.B. 开头。

4000系列 ■ 阀体尺寸

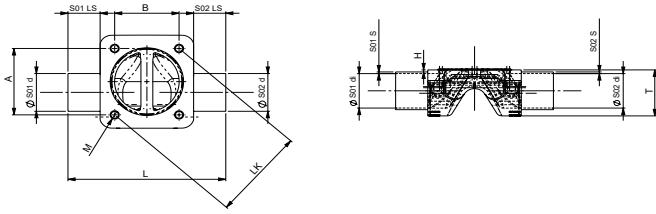
焊接接管阀体



	DS	管道 S01/S02	S01/ S02		S01/ S02					L	T	H	A x B	M	Kvs [m³/h]	重量 [kg]
			d	s	di	LS	EX									
SMS-3008																
0201NNN.XX.XX.S_S025NW_S025NW_020	020	S025	S025NW	25,00	1,20	22,60	25,00	7,4	114,40	38,00	2,00	45 x 40	M6	12,1	0,40	
0201NNN.XX.XX.S_S025NW_S025NW_025	025	S025	S025NW	25,00	1,20	22,60	25,00	11,4	124,20	40,00	2,00	54 x 46	M8	14,6	0,65	
0201NNN.XX.XX.S_S032NW_S032NW_025	025	S032	S032NW	33,70	1,20	31,30	30,00	7,0	134,20	40,00	2,00	54 x 46	M8	17,9	0,65	
0201NNN.XX.XX.S_S032NW_S032NW_032	032	S032	S032NW	33,70	1,20	31,30	30,00	12,7	147,50	48,00	2,00	67 x 60	M8	25,4	1,00	
0201NNN.XX.XX.S_S040NW_S040NW_032	032	S040	S040NW	38,00	1,20	35,60	30,00	10,5	147,50	48,00	2,00	67 x 60	M8	29,5	1,00	
0201NNN.XX.XX.S_S040NW_S040NW_040	040	S040	S040NW	38,00	1,20	35,60	30,00	12,6	159,00	56,00	2,00	70 x 65	M10	30,5	1,70	
0201NNN.XX.XX.S_S050NW_S050NW_040	040	S050	S050NW	51,00	1,20	48,60	30,00	6,1	159,00	56,00	2,00	70 x 65	M10	37,2	1,70	
0201NNN.XX.XX.S_S050NW_S050NW_050	050	S050	S050NW	51,00	1,20	48,60	30,00	12,6	177,00	69,00	2,00	82 x 78	M12	52,4	2,80	
0201NNN.XX.XX.S_S065NW_S065NW_050	050	S065	S065NW	63,50	1,60	60,30	30,00	6,7	177,00	69,00	2,00	82 x 78	M12	58,6	2,80	
BS-4825 Part 1																
0201NNN.XX.XX.S_B008NW_B008NW_010	010	B008	B008NW	6,35	1,20	3,95	20,00	6,3	76,20	16,50	2,00	22 x 22	M4	0,6	0,12	
0201NNN.XX.XX.S_B010NW_B010NW_010	010	B010	B010NW	9,53	1,20	7,13	20,00	4,7	76,20	16,50	2,00	22 x 22	M4	1,4	0,12	
0201NNN.XX.XX.S_B015NW_B015NW_010	010	B015	B015NW	12,70	1,20	10,30	20,00	3,1	76,20	16,50	2,00	22 x 22	M4	2,2	0,12	
0201NNN.XX.XX.S_B020NW_B020NW_015	015	B020	B020NW	19,05	1,20	16,65	25,00	6,0	103,20	27,00	2,00	37 x 33	M5	3,9	0,26	
ASME-B36.19M Sch. 10s																
0201NNN.XX.XX.S_C008NW_C008NW_010	010	C008	C008NW	13,70	1,65	10,40	20,00	3,1	76,20	16,50	2,00	22 x 22	M4	2,2	0,12	
0201NNN.XX.XX.S_C010NW_C010NW_015	015	C010	C010NW	17,10	1,65	13,80	25,00	7,5	103,20	27,00	2,00	37 x 33	M5	3,3	0,26	
0201NNN.XX.XX.S_C015NW_C015NW_015	015	C015	C015NW	21,30	2,11	17,08	25,00	5,8	103,20	27,00	2,00	37 x 33	M5	4,0	0,26	
0201NNN.XX.XX.S_C020NW_C020NW_020	020	C020	C020NW	26,70	2,11	22,48	25,00	7,4	114,40	38,00	2,00	45 x 40	M6	12,0	0,40	
0201NNN.XX.XX.S_C025NW_C025NW_025	025	C025	C025NW	33,40	2,77	27,86	25,00	8,7	124,20	40,00	2,00	54 x 46	M8	16,6	0,65	
0201NNN.XX.XX.S_C032NW_C032NW_032	032	C032	C032NW	42,20	2,77	36,66	30,00	10,0	147,50	48,00	2,00	67 x 60	M8	30,5	1,00	
0201NNN.XX.XX.S_C040NW_C040NW_040	040	C040	C040NW	48,30	2,77	42,76	30,00	9,0	159,00	56,00	2,00	70 x 65	M10	34,2	1,70	
0201NNN.XX.XX.S_C050NW_C050NW_050	050	C050	C050NW	60,30	2,77	54,76	30,00	9,5	177,00	69,00	2,00	82 x 78	M12	55,7	2,80	
EN-10357 S-B (DIN 11850 R-1)																
0201NNN.XX.XX.S_E010NW_E010NW_010	010	E010	E010NW	12,00	1,00	10,00	20,00	3,3	76,20	16,50	2,00	22 x 22	M4	2,1	0,12	
0201NNN.XX.XX.S_E015NW_E015NW_015	015	E015	E015NW	18,00	1,00	16,00	25,00	6,4	103,20	27,00	2,00	37 x 33	M5	3,7	0,26	
0201NNN.XX.XX.S_E020NW_E020NW_015	015	E020	E015NW	22,00	1,00	20,00	25,00	4,4	103,20	27,00	2,00	37 x 33	M5	4,6	0,26	
0201NNN.XX.XX.S_E025NW_E025NW_020	020	E025	E015NW	28,00	1,00	26,00	25,00	5,7	114,40	38,00	2,00	45 x 40	M6	13,8	0,40	
0201NNN.XX.XX.S_E025NW_E025NW_025	025	E025	E015NW	28,00	1,00	26,00	25,00	9,7	124,20	40,00	2,00	54 x 46	M8	15,9	0,65	
0201NNN.XX.XX.S_E032NW_E032NW_032	032	E032	E015NW	34,00	1,00	32,00	30,00	12,3	147,50	48,00	2,00	67 x 60	M8	26,1	1,00	
0201NNN.XX.XX.S_E040NW_E040NW_040	040	E040	E015NW	40,00	1,00	38,00	30,00	11,4	159,00	56,00	2,00	70 x 65	M10	31,8	1,70	
0201NNN.XX.XX.S_E050NW_E050NW_050	050	E050	E015NW	52,00	1,00	50,00	30,00	11,9	177,00	69,00	2,00	82 x 78	M12	53,2	2,80	

注意：车身部件以代码 D.B. 开头。

焊接接管阀体



	DS	管道 S01/S02	S01/ S02		S01/ S02					L	T	H	A x B	M	Kvs [m³/h]	重量 [kg]
			d	s	di	LS	EX									

EN-10357 S-B (DIN 11850 R-3)

0201NNN.XX.XX.S_F010NW_F010NW_010	010	F010	F010NW	14,00	2,00	10,00	20,00	3,3	76,20	16,50	2,00	22 x 22	M4	2,1	0,12
0201NNN.XX.XX.S_F015NW_F015NW_015	015	F015	F015NW	20,00	2,00	16,00	25,00	6,4	103,20	27,00	2,00	37 x 33	M5	3,7	0,26
0201NNN.XX.XX.S_F020NW_F020NW_015	015	F020	F020NW	24,00	2,00	20,00	25,00	4,4	103,20	27,00	2,00	37 x 33	M5	4,6	0,26
0201NNN.XX.XX.S_F025NW_F025NW_020	020	F025	F025NW	30,00	2,00	26,00	25,00	5,7	114,40	38,00	2,00	45 x 40	M6	13,8	0,40
0201NNN.XX.XX.S_F025NW_F025NW_025	025	F025	F025NW	30,00	2,00	26,00	25,00	9,7	124,20	40,00	2,00	54 x 46	M8	15,9	0,65
0201NNN.XX.XX.S_F032NW_F032NW_032	032	F032	F032NW	36,00	2,00	32,00	30,00	12,3	147,50	48,00	2,00	67 x 60	M8	26,1	1,00
0201NNN.XX.XX.S_F040NW_F040NW_040	040	F040	F040NW	42,00	2,00	38,00	30,00	11,4	159,00	56,00	2,00	70 x 65	M10	31,8	1,70
0201NNN.XX.XX.S_F050NW_F050NW_050	050	F050	F050NW	54,00	2,00	50,00	30,00	11,9	177,00	69,00	2,00	82 x 78	M12	53,2	2,80

Milchrohr

0201NNN.XX.XX.S_G015NW_G015NW_015	015	G015	G015NW	18,00	1,50	15,00	25,00	6,9	103,20	27,00	2,00	37 x 33	M5	3,5	0,26
0201NNN.XX.XX.S_G020NW_G020NW_015	015	G020	G020NW	22,00	1,50	19,00	25,00	4,9	103,20	27,00	2,00	37 x 33	M5	4,4	0,26
0201NNN.XX.XX.S_G025NW_G025NW_020	020	G025	G025NW	28,00	1,50	25,00	25,00	6,2	114,40	38,00	2,00	45 x 40	M6	13,3	0,40
0201NNN.XX.XX.S_G025NW_G025NW_025	025	G025	G025NW	28,00	1,50	25,00	25,00	10,2	124,20	40,00	2,00	54 x 46	M8	15,5	0,65
0201NNN.XX.XX.S_G032NW_G032NW_032	032	G032	G032NW	34,00	1,50	31,00	30,00	12,8	147,50	48,00	2,00	67 x 60	M8	25,2	1,00
0201NNN.XX.XX.S_G040NW_G040NW_040	040	G040	G040NW	40,00	1,50	37,00	30,00	11,9	159,00	56,00	2,00	70 x 65	M10	31,2	1,70
0201NNN.XX.XX.S_G050NW_G050NW_050	050	G050	G050NW	52,00	1,50	49,00	30,00	12,4	177,00	69,00	2,00	82 x 78	M12	52,6	2,80

JIS-G 3459

0201NNN.XX.XX.S_J008NW_J008NW_010	010	J008	J008NW	13,80	1,65	10,50	20,00	3,0	76,20	16,50	2,00	22 x 22	M4	2,2	0,12
0201NNN.XX.XX.S_J010NW_J010NW_015	015	J010	J010NW	17,30	1,65	14,00	25,00	7,4	103,20	27,00	2,00	37 x 33	M5	3,3	0,26
0201NNN.XX.XX.S_J015NW_J015NW_015	015	J015	J015NW	21,70	2,10	17,50	25,00	5,6	103,20	27,00	2,00	37 x 33	M5	4,1	0,26
0201NNN.XX.XX.S_J020NW_J020NW_020	020	J020	J020NW	27,20	2,10	23,00	25,00	7,2	114,40	38,00	2,00	45 x 40	M6	12,3	0,40
0201NNN.XX.XX.S_J025NW_J025NW_025	025	J025	J025NW	34,00	2,80	28,40	25,00	8,5	124,20	40,00	2,00	54 x 46	M8	16,8	0,65
0201NNN.XX.XX.S_J032NW_J032NW_032	032	J032	J032NW	42,70	2,80	37,10	30,00	9,8	147,50	48,00	2,00	67 x 60	M8	30,9	1,00
0201NNN.XX.XX.S_J040NW_J040NW_040	040	J040	J040NW	48,60	2,80	43,00	30,00	8,9	159,00	56,00	2,00	70 x 65	M10	34,3	1,70
0201NNN.XX.XX.S_J050NW_J050NW_050	050	J050	J050NW	60,50	2,80	54,90	30,00	9,4	177,00	69,00	2,00	82 x 78	M12	55,8	2,80

JIS-G 3447

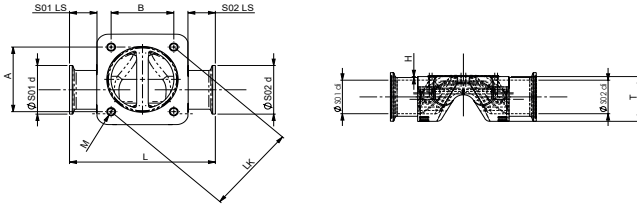
0201NNN.XX.XX.S_K025NW_K025NW_025	025	K025	K025NW	25,40	1,20	23,00	25,00	11,2	124,20	40,00	2,00	54 x 46	M8	14,8	0,65
0201NNN.XX.XX.S_K040NW_K040NW_040	040	K040	K040NW	38,10	1,20	35,70	30,00	12,6	159,00	56,00	2,00	70 x 65	M10	30,6	1,70
0201NNN.XX.XX.S_K050NW_K050NW_050	050	K050	K050NW	50,80	1,50	47,80	30,00	13,0	177,00	69,00	2,00	82 x 78	M12	52,0	2,80

注意：车身部件以代码 D.B. 开头。

尺寸

4000系列 ■ 阀体尺寸

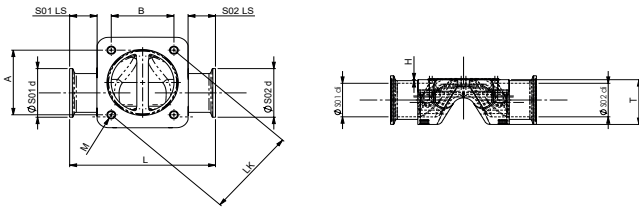
卡箍阀体



	DS	管道 S01/S02	S01/ S02	S01/ S02					L	T	H	A x B	M	Kvs [m³/h]	重量 [kg]
				d	s	di	LS	EX							
ASME-BPE/DIN-11866 R-C															
0201NNN.XX.XX.S_A008NA_A008NA_010	010	A008	A008NA	25,00	10,22	4,56	13,65	6,0	63,5	16,50	2,00	22 x 22	M4	0,8	0,12
0201NNN.XX.XX.S_A010NA_A010NA_010	010	A010	A010NA	25,00	8,62	7,75	13,65	4,4	63,5	16,50	2,00	22 x 22	M4	1,6	0,12
0201NNN.XX.XX.S_A015NA_A015NA_010	010	A015	A015NA	25,00	7,80	9,40	13,65	3,6	63,5	16,50	2,00	22 x 22	M4	2,0	0,12
0201NNN.XX.XX.S_A020NA_A020NA_015	015	A020	A020NA	25,00	4,62	15,75	24,20	6,5	101,6	27,00	2,00	37 x 33	M5	3,7	0,26
0201NNN.XX.XX.S_A020NA_A020NA_020	020	A020	A020NA	25,00	4,62	15,75	18,60	10,8	101,6	38,00	2,00	45 x 40	M6	8,6	0,40
0201NNN.XX.XX.S_A025NA_A025NA_020	020	A025	A025NA	50,50	14,20	22,10	24,95	7,6	114,3	38,00	2,00	45 x 40	M6	11,8	0,40
0201NNN.XX.XX.S_A025NA_A025NA_025	025	A025	A025NA	50,50	14,20	22,10	20,05	11,6	114,3	40,00	2,00	54 x 46	M8	14,4	0,65
0201NNN.XX.XX.S_A040NA_A040NA_032	032	A040	A040NA	50,50	7,85	34,80	26,10	10,9	139,7	48,00	2,00	67 x 60	M8	28,8	1,00
0201NNN.XX.XX.S_A040NA_A040NA_040	040	A040	A040NA	50,50	7,85	34,80	20,35	13,0	139,7	56,00	2,00	70 x 65	M10	30,1	1,70
0201NNN.XX.XX.S_A050NA_A050NA_040	040	A050	A050NA	64,00	8,25	47,50	29,90	6,7	158,8	56,00	2,00	70 x 65	M10	36,7	1,70
0201NNN.XX.XX.S_A050NA_A050NA_050	050	A050	A050NA	64,00	8,25	47,50	20,90	13,1	158,8	69,00	2,00	82 x 78	M12	51,9	2,80
0201NNN.XX.XX.S_A065NA_A065NA_050	050	A065	A065NA	77,50	8,65	60,20	38,40	6,8	193,8	69,00	2,00	82 x 78	M12	58,6	2,80
DIN-11866 R-A (11850 R-2)															
0201NNN.XX.XX.S_D006ND_D006ND_010	010	D006	D006ND	25,00	9,50	6,00	13,65	5,3	63,5	16,50	2,00	22 x 22	M4	1,1	0,12
0201NNN.XX.XX.S_D008ND_D008ND_010	010	D008	D008ND	25,00	8,50	8,00	13,65	4,3	63,5	16,50	2,00	22 x 22	M4	1,6	0,12
0201NNN.XX.XX.S_D010ND_D010ND_010	010	D010	D010ND	34,00	12,00	10,00	13,65	3,3	63,5	16,50	2,00	22 x 22	M4	2,1	0,12
0201NNN.XX.XX.S_D015ND_D015ND_015	015	D015	D015ND	34,00	9,00	16,00	27,40	6,4	101,6	27,00	2,00	37 x 33	M5	3,7	0,26
0201NNN.XX.XX.S_D020ND_D020ND_020	020	D020	D020ND	34,00	7,00	20,00	26,30	8,7	101,6	38,00	2,00	45 x 40	M6	10,8	0,40
0201NNN.XX.XX.S_D025ND_D025ND_020	020	D025	D025ND	50,50	12,75	25,00	26,30	5,7	114,3	38,00	2,00	45 x 40	M6	13,3	0,40
0201NNN.XX.XX.S_D025ND_D025ND_025	025	D025	D025ND	50,50	12,75	25,00	26,40	9,7	114,3	40,00	2,00	54 x 46	M8	15,5	0,65
0201NNN.XX.XX.S_D032ND_D032ND_025	025	D032	D032ND	50,50	9,25	32,00	26,40	6,7	127	40,00	2,00	54 x 46	M8	18,2	0,65
0201NNN.XX.XX.S_D032ND_D032ND_032	032	D032	D032ND	50,50	9,25	32,00	29,25	12,3	127	48,00	2,00	67 x 60	M8	26,1	1,00
0201NNN.XX.XX.S_D040ND_D040ND_032	032	D040	D040ND	50,50	6,25	38,00	29,25	9,3	139,7	48,00	2,00	67 x 60	M8	31,8	1,00
0201NNN.XX.XX.S_D040ND_D040ND_040	040	D040	D040ND	50,50	6,25	38,00	30,00	11,4	139,7	56,00	2,00	70 x 65	M10	31,8	1,70
0201NNN.XX.XX.S_D050ND_D050ND_040	040	D050	D050ND	64,00	7,00	50,00	30,00	5,4	158,8	56,00	2,00	70 x 65	M10	37,9	1,70
0201NNN.XX.XX.S_D050ND_D050ND_050	050	D050	D050ND	64,00	7,00	50,00	36,50	11,9	158,8	69,00	2,00	82 x 78	M12	53,2	2,80
0201NNN.XX.XX.S_D065ND_D065ND_050	050	D065	D065ND	91,00	13,00	65,00	36,50	3,9	193,8	69,00	2,00	82 x 78	M12	61,1	2,80

注意：车身部件以代码 D.B. 开头。

卡箍阀体



	DS	管道 S01/S02	S01/ S02		S01/ S02					L	T	H	A x B	M	Kvs [m³/h]	重量 [kg]
			d	s	di	LS	EX									

ISO-1127 / DIN 11866 R-B

0201NNN.XX.XX.S_I008NA_I008NA_010	010	I008	I008NA	25,00	7,35	10,30	13,65	3,1	63,5	16,50	2,00	22 x 22	M4	2,2	0,12
0201NNN.XX.XX.S_I010NA_I010NA_015	015	I010	I010NA	25,00	5,50	14,00	27,40	7,4	101,6	27,00	2,00	37 x 33	M5	3,3	0,26
0201NNN.XX.XX.S_I015NA_I015NA_015	015	I015	I015NA	50,50	16,20	18,10	27,40	5,3	101,6	27,00	2,00	37 x 33	M5	4,2	0,26
0201NNN.XX.XX.S_I020NA_I020NA_020	020	I020	I020NA	50,50	13,40	23,70	26,30	6,8	114,3	38,00	2,00	45 x 40	M6	12,6	0,40
0201NNN.XX.XX.S_I025NA_I025NA_025	025	I025	I025NA	50,50	10,40	29,70	26,40	7,8	114,3	40,00	2,00	54 x 46	M8	17,3	0,65
0201NNN.XX.XX.S_I032NA_I032NA_032	032	I032	I032NA	64,00	12,80	38,40	29,25	9,1	127	48,00	2,00	67 x 60	M8	32,2	1,00
0201NNN.XX.XX.S_I040NA_I040NA_040	040	I040	I040NA	64,00	9,85	44,30	30,00	8,3	139,7	56,00	2,00	70 x 65	M10	35,0	1,70
0201NNN.XX.XX.S_I050NA_I050NA_050	050	I050	I050NA	77,50	10,60	56,30	36,50	8,7	158,8	69,00	2,00	82 x 78	M12	56,5	2,80

SMS-3008

0201NNN.XX.XX.S_S025NA_S025NA_020	020	S025	S025NA	50,50	13,95	22,60	26,30	7,4	114,3	38,00	2,00	45 x 40	M6	12,1	0,40
0201NNN.XX.XX.S_S025NA_S025NA_025	025	S025	S025NA	50,50	13,95	22,60	26,40	11,4	114,3	40,00	2,00	54 x 46	M8	14,6	0,65
0201NNN.XX.XX.S_S032NA_S032NA_025	025	S032	S032NA	50,50	9,60	31,30	26,40	7,0	127	40,00	2,00	54 x 46	M8	17,9	0,65
0201NNN.XX.XX.S_S032NA_S032NA_032	032	S032	S032NA	50,50	9,60	31,30	29,25	12,7	127	48,00	2,00	67 x 60	M8	25,4	1,00
0201NNN.XX.XX.S_S040NA_S040NA_032	032	S040	S040NA	50,50	7,45	35,60	29,25	10,5	139,7	48,00	2,00	67 x 60	M8	29,5	1,00
0201NNN.XX.XX.S_S040NA_S040NA_040	040	S040	S040NA	50,50	7,45	35,60	30,00	12,6	139,7	56,00	2,00	70 x 65	M10	30,5	1,70
0201NNN.XX.XX.S_S050NA_S050NA_040	040	S050	S050NA	64,00	7,70	48,60	30,00	6,1	158,8	56,00	2,00	70 x 65	M10	37,2	1,70
0201NNN.XX.XX.S_S050NA_S050NA_050	050	S050	S050NA	64,00	7,70	48,60	36,50	12,6	158,8	69,00	2,00	82 x 78	M12	52,4	2,80
0201NNN.XX.XX.S_S065NA_S065NA_050	050	S065	S065NA	77,50	8,60	60,30	36,50	6,7	193,8	69,00	2,00	82 x 78	M12	58,6	2,80

注意：车身部件以代码 D.B. 开头。

膜片

■ 可用膜片尺寸

DS	010	015	020	025	032	040	050
----	-----	-----	-----	-----	-----	-----	-----

■ 膜片材料

膜片材料			Code
EPDM	FDA + USP 6 级	灭菌温度 140° C / 180 分钟 ¹	.E1
PTFE / EPDM	FDA + USP 6 级	灭菌温度 150° C ¹	.FE
PTFE / EPDM 两片式	FDA + USP 6 级	灭菌温度 160° C ¹	.SE

¹ 灭菌温度适用于饱和蒸汽或过热水。



.E1 = EPDM
DS 010 - DS 050



.FE = PTFE / EPDM
DS 010 - DS 050



.SE = PTFE / EPDM 两片式
DS 015 - DS 050

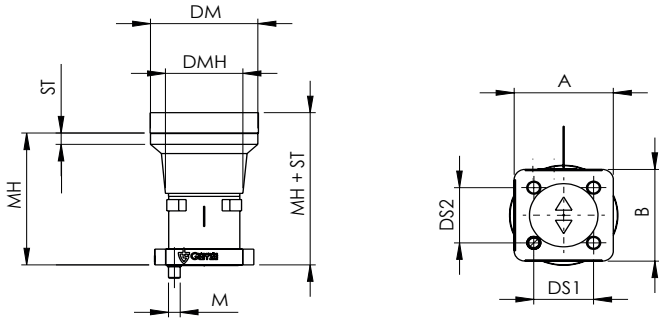
执行机构

■ 手动执行器

驱动	Code
手动执行器, 标准型	.MNN
手动执行器, 标准型, 带不锈钢手轮	.MSN
手动执行器, 标准型, 带光面不锈钢手轮	.MSH
带垫片的手轮执行器, 中间件无螺母支架, 光面不锈钢手轮	.HSH
带垫片的手轮执行器, 中间件无螺母支架, 不锈钢手轮	.HSN

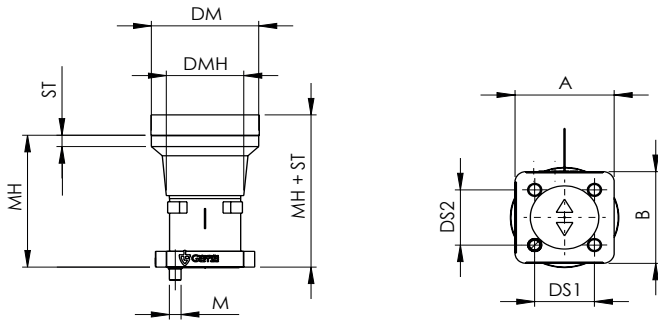
环境温度 -10° C 至 60° C, 系统压力最高可达 10 巴。
可在121° C下进行高压灭菌。

40000系列 ■ 手动执行器的尺寸



型号	膜片尺寸 DS	A	B	DS1	DS2	DM	DP	PH	PH2	MH	ST	C1	C2	M	重量 [kg]
手动执行器 .MNN															
010-.MNN-01	010	36,5	36,5	22,0	22,0	39,5	38,0	77,7	65,6	56,1	4,5	19,3	59,7	M4	0,16
015-.MNN-01	015	55,6	53,6	37,0	33,0	60,0	56,0	90,0	77,9	68,7	7,0	22,9	72,9	M5	0,5
020-.MNN-01	020	69,2	64,2	45,0	40,0	78,0	66,0	99,4	87,4	82,8	9,0	27,9	82,4	M6	0,95
025-.MNN-01	025	81,2	75,2	54,0	46,0	90,0	76,0	109,8	97,7	95,0	11,0	29,3	87,2	M8	0,95
032-.MNN-01	032	96,2	89,7	67,0	60,0	100,0	92,0	120,1	108,1	103,7	13,0	32,9	97,6	M8	1,7
040-.MNN-01	040	109,8	99,8	70,0	65,0	118,0	107,0	133,9	121,8	119,4	16,0	37,4	111,3	M10	2,26
050-.MNN-01	050	130,4	116,4	82,0	78,0	148,0	122,0	158,5	146,4	129,6	22,0	48,3	135,9	M12	3,74
手动执行器 .MSN															
010-.MSN-01	010	36,5	36,5	22,0	22,0	39,5	38,0	77,7	65,6	56,1	4,5	19,3	59,7	M4	0,16
015-.MSN-01	015	55,6	53,6	37,0	33,0	60,0	56,0	90,0	77,9	68,7	7,0	22,9	72,9	M5	0,5
020-.MSN-01	020	69,2	64,2	45,0	40,0	78,0	66,0	99,4	87,4	82,8	9,0	27,9	82,4	M6	0,95
025-.MSN-01	025	81,2	75,2	54,0	46,0	90,0	76,0	109,8	97,7	95,0	11,0	29,3	87,2	M8	0,95
032-.MSN-01	032	96,2	89,7	67,0	60,0	100,0	92,0	120,1	108,1	103,7	13,0	32,9	97,6	M8	1,7
040-.MSN-01	040	109,8	99,8	70,0	65,0	118,0	107,0	133,9	121,8	119,4	16,0	37,4	111,3	M10	2,26
050-.MSN-01	050	130,4	116,4	82,0	78,0	148,0	122,0	158,5	146,4	129,6	22,0	48,3	135,9	M12	3,74
手动执行器 .MSH															
010-.MSH-01	010	36,5	36,5	22,0	22,0	28,7	38,0	77,7	65,6	56,1	4,5	19,3	59,7	M4	0,16
015-.MSH-01	015	55,6	53,6	37,0	33,0	37,7	56,0	90,0	77,9	68,7	7,0	22,9	72,9	M5	0,5

注意: 驱动部件以代码 D-AP- 开头。



型号	膜片尺寸 DS	A	B	DS1	DS2	DM	DP	PH	PH2	MH	ST	C1	C2	M	重量 [kg]
----	---------	---	---	-----	-----	----	----	----	-----	----	----	----	----	---	---------

手动执行器 .HSH

010-.HSH-01	010		36,5	36,5	22,0	22,0	28,7	38,0	77,7	65,6	56,1	4,5	19,3	59,7	M4	0,16
015-.HSH-01	015		55,6	53,6	37,0	33,0	37,7	56,0	90,0	77,9	68,7	7,0	22,9	72,9	M5	0,5

手动执行器 .HSN

010-.HSN-01	010		36,5	36,5	22,0	22,0	39,5	38,0	77,7	65,6	56,1	4,5	19,3	59,7	M4	0,16
015-.HSN-01	015		55,6	53,6	37,0	33,0	60,0	56,0	90,0	77,9	68,7	7,0	22,9	72,9	M5	0,5
020-.HSN-01	020		69,2	64,2	45,0	40,0	78,0	66,0	99,4	87,4	82,8	9,0	27,9	82,4	M6	0,95
025-.HSN-01	025		81,2	75,2	54,0	46,0	90,0	76,0	109,8	97,7	95,0	11,0	29,3	87,2	M8	0,95
032-.HSN-01	032		96,2	89,7	67,0	60,0	100,0	92,0	120,1	108,1	103,7	13,0	32,9	97,6	M8	1,7
040-.HSN-01	040		109,8	99,8	70,0	65,0	118,0	107,0	133,9	121,8	119,4	16,0	37,4	111,3	M10	2,26

注意：驱动部件以代码 D-AP- 开头。

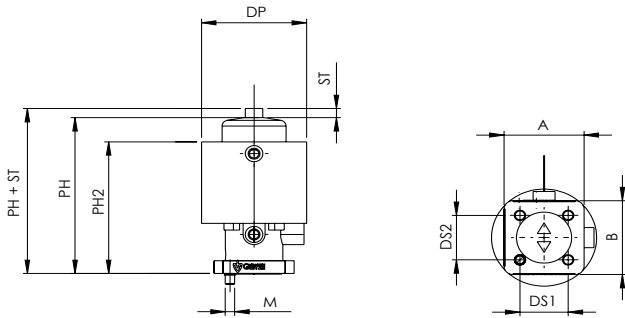
■ 气动执行器

执行器	代码
气动执行器 NC (弹簧复位关闭) PS 10 bar Pst 4.5 bar -7 bar	.CNN
气动执行器 NO (弹簧复位打开) PS 10 bar Pst 4.5 bar -6 bar	.ONN
气动执行器 NC 紧凑型 (弹簧复位关闭) PS 6 bar Pst 5.5 bar -7 bar	.RNN



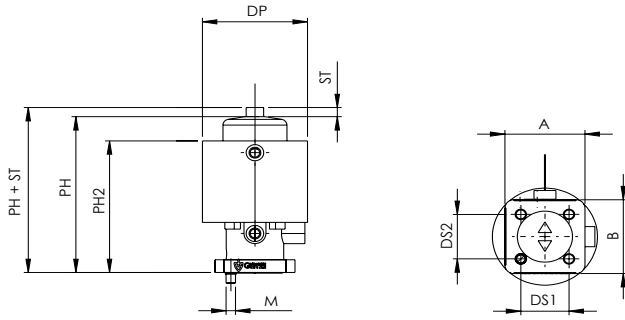
气体驱动的控制介质：中性气体，例如压缩空气（4.5 bar 或 5.5 bar），最高温度 60° C。
 环境温度范围为 -10° C 至 60° C，系统压力最高可达 10 bar。

40000系列 ■ 气动执行器的尺寸



型号	膜片尺寸 DS	选项	A	B	DS1	DS2	DP	PH	PH2	ST	M	控制空气接口	重量 [kg]	空气流量 [cm³]
气动执行器 CNN														
010-.CNN-01	010	行程限制器, 密封调节器, 液位指示器, 控制器, 组合开关盒	36,5	36,5	22,0	22,0	48,0	77,2	65,1	4,5	M4	M5	0,5	14
015-.CNN-01	015	行程限制器, 密封调节器, 液位指示器, 控制器, 组合开关盒	55,6	53,6	37,0	33,0	66,0	90,5	78,5	7,0	M5	M5	0,9	38
020-.CNN-01	020	行程限制器, 密封调节器, 液位指示器, 控制器, 组合开关盒	69,2	64,2	45,0	40,0	76,0	100,2	88,2	9,0	M6	M5	1,4	58
025-.CNN-01	025	行程限制器, 密封调节器, 液位指示器, 控制器, 组合开关盒	81,2	75,2	54,0	46,0	92,0	115,5	103,4	11,0	M8	G1/8	2,3	93
032-.CNN-01	032	行程限制器, 密封调节器, 液位指示器, 控制器, 组合开关盒	96,2	89,7	67,0	60,0	107,0	127,4	115,3	13,0	M8	G1/8	3,3	153
040-.CNN-01	040	行程限制器, 密封调节器, 液位指示器, 控制器, 组合开关盒	109,8	99,8	70,0	65,0	122,0	144,3	132,2	16,0	M10	G1/8	4,7	222
050-.CNN-01	050	行程限制器, 密封调节器, 液位指示器, 控制器, 组合开关盒	130,4	116,4	82,0	78,0	148,0	163,6	151,5	22,0	M12	G1/8	7,3	416
气动执行器 ONN														
010-.ONN-01	010	行程限制器, 密封调节器, 液位指示器, 控制器, 组合开关盒	36,5	36,5	22,0	22,0	38,0	77,7	65,6	4,5	M4	M5	0,3	9
015-.ONN-01	015	行程限制器, 密封调节器, 液位指示器, 控制器, 组合开关盒	55,6	53,6	37,0	33,0	56,0	90,0	77,9	7,0	M5	M5	0,6	40
020-.ONN-01	020	行程限制器, 密封调节器, 液位指示器, 控制器, 组合开关盒	69,2	64,2	45,0	40,0	66,0	99,4	87,4	9,0	M6	M5	0,9	70
025-.ONN-01	025	行程限制器, 密封调节器, 液位指示器, 控制器, 组合开关盒	81,2	75,2	54,0	46,0	76,0	109,8	97,7	11,0	M8	M5	1,3	95
032-.ONN-01	032	行程限制器, 密封调节器, 液位指示器, 控制器, 组合开关盒	96,2	89,7	67,0	60,0	92,0	120,1	108,1	13,0	M8	G1/8	2,0	152
040-.ONN-01	040	行程限制器, 密封调节器, 液位指示器, 控制器, 组合开关盒	109,8	99,8	70,0	65,0	107,0	133,9	121,8	16,0	M10	G1/8	2,7	247
050-.ONN-01	050	行程限制器, 密封调节器, 液位指示器, 控制器, 组合开关盒	130,4	116,4	82,0	78,0	122,0	158,5	146,4	22,0	M12	G1/8	4,2	487

注意：驱动部件以代码 D-AP- 开头。



型号	膜片尺寸 DS	选项	A	B	DS1	DS2	DP	PH	PH2	ST	M	控制空气接口	重量 [kg]	空气流量 [cm³]
气动执行器 RNN														
010-.RNN-01	010	行程限制器, 密封调节器, 液位指示器, 控制器, 组合开关盒	36,5	36,5	22,0	22,0	38,0	77,7	65,6	4,5	M4	M5	0,4	7
015-.RNN-01	015	行程限制器, 密封调节器, 液位指示器, 控制器, 组合开关盒	55,6	53,6	37,0	33,0	56,0	90,0	77,9	7,0	M5	M5	0,8	26
020-.RNN-01	020	行程限制器, 密封调节器, 液位指示器, 控制器, 组合开关盒	69,2	64,2	45,0	40,0	66,0	99,4	87,4	9,0	M6	M5	1,1	42
025-.RNN-01	025	行程限制器, 密封调节器, 液位指示器, 控制器, 组合开关盒	81,2	75,2	54,0	46,0	76,0	109,8	97,7	11,0	M8	G1/8	1,6	65
032-.RNN-01	032	行程限制器, 密封调节器, 液位指示器, 控制器, 组合开关盒	96,2	89,7	67,0	60,0	92,0	120,1	108,1	13,0	M8	G1/8	2,5	104
040-.RNN-01	040	行程限制器, 密封调节器, 液位指示器, 控制器, 组合开关盒	109,8	99,8	70,0	65,0	107,0	133,9	121,8	16,0	M10	G1/8	3,6	173
050-.RNN-01	050	行程限制器, 密封调节器, 液位指示器, 控制器, 组合开关盒	130,4	116,4	82,0	78,0	122,0	158,5	146,4	22,0	M12	G1/8	5,4	283

注意：驱动部件以代码 D-AP- 开头。

D.V0201NNN.3L.8N.S _ A015NW _ A015NW _ 010.E1.MNN

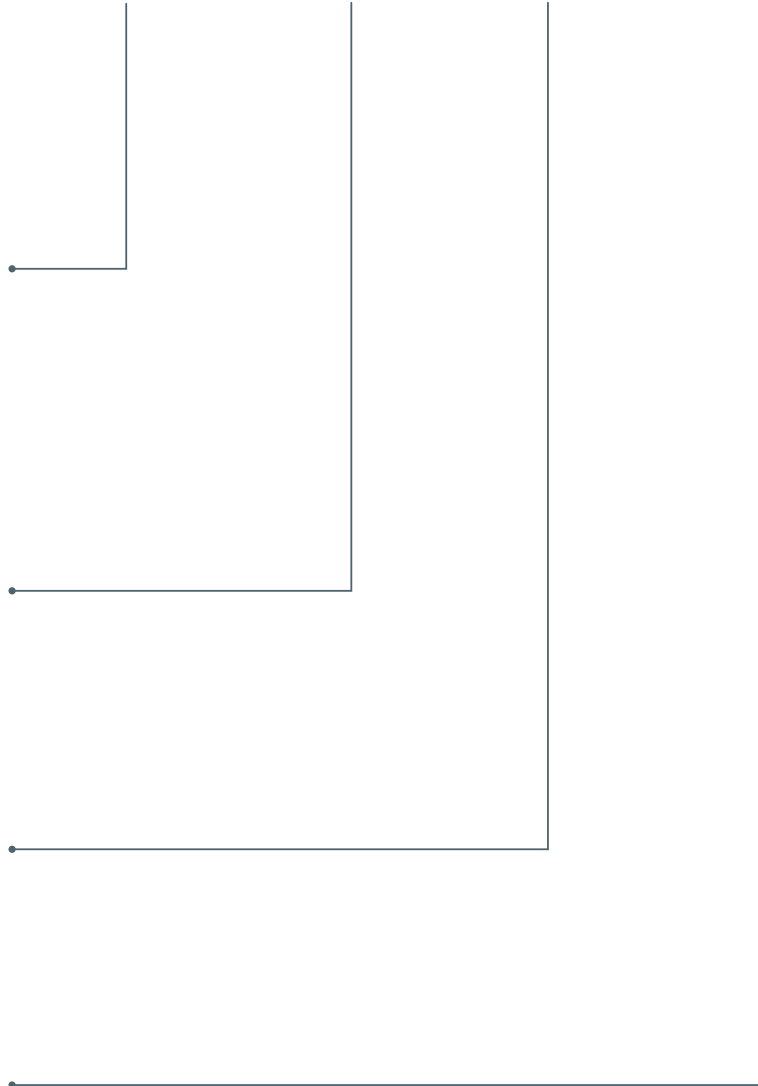
系列 40000

阀体外壳	
D	产品组
.V	完整阀
02	阀体材料
01	连接方式
NNN	连接方式
.3L	型号 / 变体
.8N	表面粗糙度
.S	半成品

接口S01	
A	管道标准
015	公称通径
N	连接长度
W	连接

接口S02	
A	管道标准
015	公称通径
N	连接长度
W	连接

执行机构和膜片	
010	膜片尺寸
.E1	膜片材质
.MNN	执行器



40000系列 ■ 自定义选择 | 阀体

产品组	组件	连接数量	阀门功能数量	型号 / 变体	材料 / 阀体材质	内表面机械抛光	制造工艺 / 半成品
D	.V	02	01	NNN	.3L	.8N	.S
D	.V	02	01	NNN	.3L	.8E	.S
D	.V	02	01	NNN	.3L	.4N	.S
D	.V	02	01	NNN	.3L	.4E	.S
D	.V	02	01	NNN			
D	.V	02	01	NNN			

40000系列 ■ 自定义选择 | 阀体 / 连接方式

接管	管道标准	公称通径	长度	连接
S01	.A	015	N	W
S02	.E	020	S	D

40000系列 ■ 自定义选择 | 膜片与执行器

DS 膜片尺寸	膜片材料	驱动类型
010	.E1	.CNN
020	.FE	.MNN

■ 选项

标签可按要求提供	<input type="checkbox"/>	<input type="checkbox"/>
	<input type="checkbox"/>	<input type="checkbox"/>
	<input type="checkbox"/>	<input type="checkbox"/>
	<input type="checkbox"/>	<input type="checkbox"/>

■ 许可/认证

C50	由封面、2.1 证书、MPZ 3.1 外壳、2.2 压力、欧盟认证、证明（们）膜片	<input checked="" type="checkbox"/>	<input type="checkbox"/>
C51	工具 2.2 - 根据 DIN EN 10204 标准测得的粗糙度	<input type="checkbox"/>	<input type="checkbox"/>
		<input type="checkbox"/>	<input type="checkbox"/>

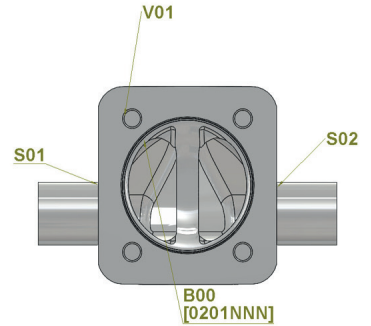
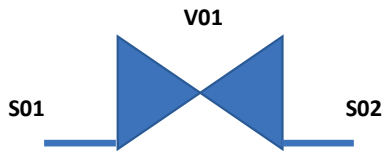
■ 订单询价

复制并发送至: info@goetze-valves.cn

→ 规格表 直通阀 D.V0201NNN | 产品组 40000

GOE 项目:		GOE 产品编号:		
日期:				
客户/潜在客户	地址	联系人	项目/订单	备注

阀门规格									
交货日期 w/b			系统压力	最高温度	最高无菌温度	最低温度	真空	蒸汽使用	介质
产品组 40000	D	隔膜阀门	PS [bar] Pst [bar]	Tmax [C]	Tst [C]	Tmin [C]	[%]	[%]	
<input type="checkbox"/> 开-关阀 <input type="checkbox"/> 调节阀									
订购代码	D.V0201NNN								
产品	.V	阀				D.V0201NNN			
接管数量	03								
阀门功能数量	01								
型号 / 变体 1	T	直通阀							
型号 / 变体 2	N	标准							
型号 / 变体 3	L	标准							
阀体材料									
内表面 (与医疗设备接触)									
半成品									



阀体材料		S01	S02
管道标准			
DN			
接头长度			
连接			
连接代码			

连接方式		V01
膜片尺寸		
密封材料		
驱动		
驱动_选项1		
驱动_选项2		
功能代码		
钥匙		

联系人	Goetze Valves (Kunshan) Ltd.	邮件	电话	No.329 Jujin Rd, Zhang Pu Township, 215321 Kunshan
电话:				