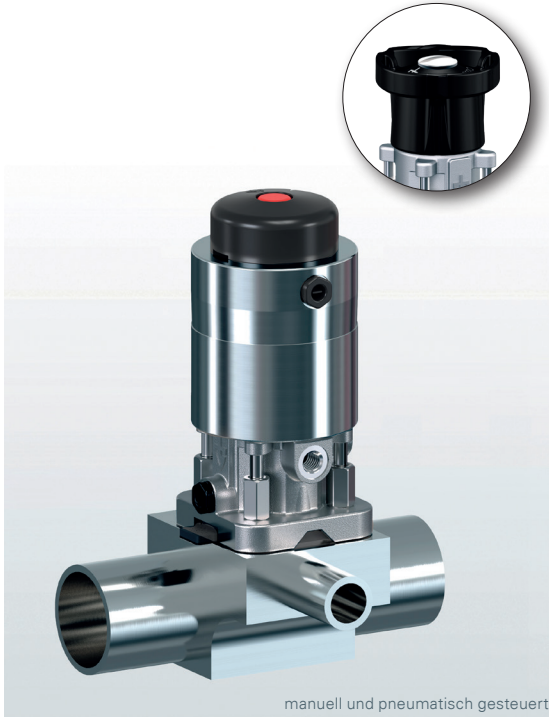


→ Baureihe 40000



FDA USP

■ SPEZIFIZIERUNG



Rohrnenntweiten
DN 4 - DN 65



**Temperaturbereich
(Betriebsmedium)**
-10 bis +100 °C
Sterilisation mit Sattdampf max. 160°C
je nach Dichtwerkstoff



Systemdruck
0 - 10 bar



Steuerdruck
4,5 - 7 bar

■ GEEIGNET FÜR

Flüssigkeiten	neutral und nicht neutral	
Luft, Gase und technische Dämpfe	neutral und nicht neutral	
Dampfsterilisation		

■ VERWENDUNG / ANWENDUNGSBEISPIELE

Prozessen, Anlagen und Behältern in der Lebensmittel- und pharmazeutischen Industrie für neutrale und nicht neutrale Dämpfe, Gase und Flüssigkeiten

- Biopharmazie
- Pharmazeutische Industrie
- Lebensmittelindustrie
- Molkereien
- Brauereien und Getränkeindustrie
- Kosmetikindustrie
- Medizintechnik
- Clean-Service Anwendungen

■ MERKMALE

- Variables Baukastensystem für kundenorientierte Lösungen
- Kompakte Bauweise für beengte Platzverhältnisse
- Variables anforderungsgerechtes Antriebsprogramm
- Definierte Verpressung der Membrane
- CIP- /SIP-fähig (Nachziehen der Schrauben ist nicht mehr erforderlich)
- Kontrollierte Abluftführung ist möglich
- Umfangreiche Adaptionmöglichkeiten von Anbaukomponenten und Zubehör
- Manuelle Antriebe mit nachrüstbarer Schließ- und Hubbegrenzung
- Optional autoklavierbar

■ KONFORMITÄTEN / PRÜFUNGEN

FDA – Code of Federal Regulations (CFR) Titel 21, Paragraph 177.2600/177.1550

USP – Class VI

EG 1935/2004

EU 10/2011

BSE/TSE

EMA/410/01/Rev. 2

■ WERKSTOFFE

Bauteil

Ventilkörper* aus unterschiedlichen Werkstoffen nach Kundenspezifikation lieferbar

Membrane aus Weichelastomer oder sandwichbauweise PTFE mit Weichelastomer

*Ventilkörper in verschiedenen Oberflächenqualitäten verfügbar.

VENTILKÖRPER

■ GEHÄUSEFORM

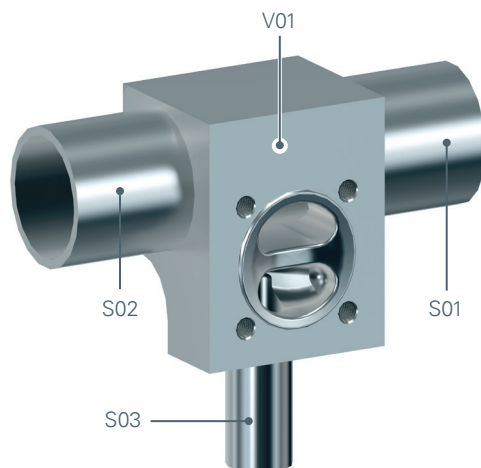
Gehäuseform: T-Ventil

Anschlüsse: .03

Ventilfunktion: .01



D.V



Ventilkörper 0301TNL



Antrieb



Absperrmembrane

■ MATERIAL / WERKSTOFF VENTILKÖRPER

Material / Werkstoff	Code
1.4435 BN 2 (Δ Fe < 0,5%) / 316L ASME BPE DT3	.3L

weitere Werkstoffe auf Anfrage.

■ OBERFLÄCHEN GÜTE VENTILKÖRPER

Innenoberfläche ¹	ASME BPE	Hygieneklasse DIN11866	Code
Ra < 0,76 Innenfläche mechanisch poliert	SF3	H3	.8N
Ra < 0,64 Innenfläche mechanisch poliert + innen und außen elektropoliert	SF6	HE3	.8E
Ra < 0,38 Innenfläche mechanisch poliert	SF1	H4	.4N
Ra < 0,38 Innenfläche mechanisch poliert + innen und außen elektropoliert	SF4	HE4	.4E
Ra < 0,25 Innenfläche mechanisch poliert + innen und außen elektropoliert	-	HE5	.2E

¹ Oberflächengüten kundenspezifischer Ventilkörper können in Sonderfällen eingeschränkt sein.

Oder jede andere Oberflächenveredelung, mit der der Ra-Wert erreicht wird (gemäß ASME BPE). Der kleinstmögliche Ra Wert für Rohrendurchmesser < 6 mm beträgt 0,38 µm. Bei Verwendung dieser Oberflächen werden die Körper nach den Vorgaben der ASME BPE gekennzeichnet. Die Oberflächen sind nur für Ventilkörper erhältlich, die nicht aus Feinguss hergestellt werden (.3L) und mit Anschlüssen (A...) gemäß der ASME BPE hergestellt sind. Nicht möglich für Innendurchmesser < 6mm. Ra nach DIN EN ISO 4288 und ASME B46.1

Weitere auf Anfrage.

■ HERSTELLUNGSVERFAHREN / HALBZEUG

Herstellungsverfahren / Halbzeug	Code
Vollmaterialkörper	.V

STUTZEN (S01/S02/S03)

■ ROHRNORM

Norm	Code
ASME-BPE/DIN-11866 R-C	A
BS-4825 Part 1	B
ASME-B36.19M Sch. 10s	C
DIN-11866 R-A (11850 R-2)	D
EN-10357 S-B (DIN 11850 R-1)	E
TBV-Weld area	T
EN-10357 S-B (DIN 11850 R-3)	F
Milchrohr	G
ISO-1127 / DIN 11866 R-B	I
JIS-G 3459	J
JIS-G 3447	K
SMS-3008	S

weitere auf Anfrage.

■ VERFÜGBARE NENNWEITEN

Nennweite DN	4	6	8	10	15	20	25	32	40	50	65
	-	-	1/4"	3/8"	1/2"	3/4"	1"	1 1/4"	1 1/2"	2"	2 1/2"
Code	004	006	008	010	015	020	025	032	040	050	065

■ LÄNGE

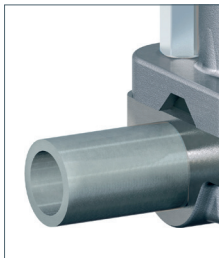
Länge	Code
Anschlusslänge Standard	N
Anschlusslänge Short/Kurz	S
Anschlusslänge Schweißzentrierung	Z

* siehe Baulängentabelle im Technischen Dokument "Körper"

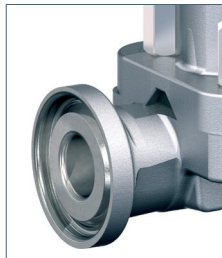
■ ANSCHLUSS

Anschluss	Code
Schweißende	W
Klemmstutzen ASME-Kontur	A
Bundflansch DIN 11864-2 Form A	B
Klemmstutzen DIN-Kontur	D
Flansch EN 1092, PN 16, Form B, Länge FTF EN 558 Serie 1, ISO 5752, Standard 1	F
Milchrohwgewinde	G
Milchrohr, Kegelstutzen mit Überwurfmutter	K
Nutflansch DIN 11864-2 Form A	N

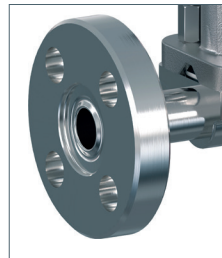
weitere auf Anfrage.



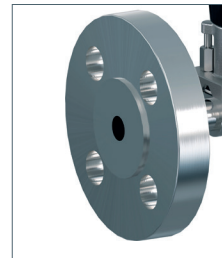
W = Schweißende



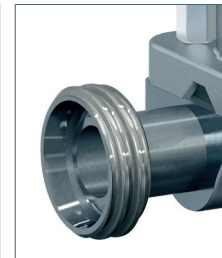
A = Klemmstutzen
ASME-Kontur
D = Klemmstutzen
DIN-Kontur



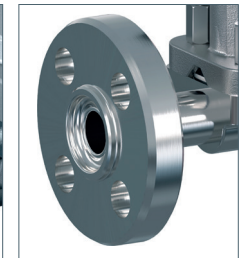
B = Bundflansch
DIN 11864-2 Form A



F = Flansch EN 1092,
PN 16, Form B, Länge
FTF EN 558 Serie 1,
ISO 5752, Standard 1



G = Milchrohwgewinde

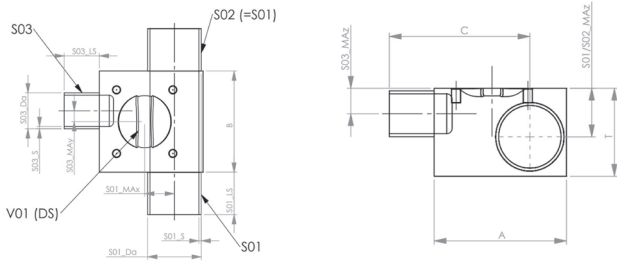


N = Nutflansch
DIN 11864-2 Form A

Beispiel für ein Anschlusscode: **A015NW**

A = ASME-BPE/DIN-11866 R-C | 015 = Nennweite Stutzen DN15 | N = Anschlusslänge Standard | W = Anschluss Stutzen Schweißende

T-Ventilkörper



	S01/ S02				S03					A	B	T	Max	Gewicht [kg]
	Da	S	LS	Max	C	Da	S	LS	Max					

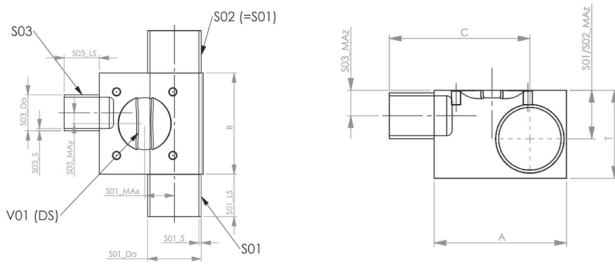
ASME-BPE/DIN-11866 R-C

0301TNL.XX.XX.V_A008NW_A008NW_A008NW_010	6,35	0,89	20,00	9,48	42,23	6,35	0,89	20,00	6,06	4,27	36,20	37,70	13,66	4,13	0,16
0301TNL.XX.XX.V_A010NW_A010NW_A008NW_010	9,53	0,89	20,00	11,07	43,82	6,35	0,89	20,00	6,06	4,27	36,20	37,70	16,84	5,72	0,19
0301TNL.XX.XX.V_A010NW_A010NW_A010NW_010	9,53	0,89	20,00	11,07	43,82	9,53	0,89	20,00	4,47	5,86	36,20	37,70	16,84	5,72	0,19
0301TNL.XX.XX.V_A015NW_A015NW_A008NW_010	12,70	1,65	20,00	11,90	44,65	6,35	0,89	20,00	6,06	4,27	36,20	37,70	19,60	6,55	0,23
0301TNL.XX.XX.V_A015NW_A015NW_A010NW_010	12,70	1,65	20,00	11,90	44,65	9,53	0,89	20,00	4,47	5,86	36,20	37,70	19,60	6,55	0,23
0301TNL.XX.XX.V_A015NW_A015NW_A015NW_010	12,70	1,65	20,00	11,90	44,65	12,70	1,65	20,00	3,65	7,80	36,20	37,70	19,60	6,55	0,23
0301TNL.XX.XX.V_A015NW_A015NW_A015SA_010	12,70	1,65	20,00	11,90	40,40	25,00	7,80	15,75	3,65	13,90	36,20	37,70	27,70	6,55	0,32
0301TNL.XX.XX.V_A020NW_A020NW_A008NW_010	19,05	1,65	25,00	15,07	47,82	6,35	0,89	20,00	6,06	4,27	36,20	37,70	25,95	9,72	0,3
0301TNL.XX.XX.V_A020NW_A020NW_A010NW_010	19,05	1,65	25,00	15,07	47,82	9,53	0,89	20,00	4,47	5,86	36,20	37,70	25,95	9,72	0,3
0301TNL.XX.XX.V_A020NW_A020NW_A015NW_010	19,05	1,65	25,00	15,07	47,82	12,70	1,65	20,00	3,65	7,80	36,20	37,70	25,95	9,72	0,3
0301TNL.XX.XX.V_A020NW_A020NW_A020NW_010	19,05	1,65	25,00	15,07	52,82	19,05	1,65	25,00	0,47	10,97	36,20	37,70	25,95	9,72	0,3
0301TNL.XX.XX.V_A025NW_A025NW_A008NW_010	25,40	1,65	25,00	18,25	51,00	6,35	0,89	20,00	6,06	4,27	36,20	37,70	32,30	12,90	0,4
0301TNL.XX.XX.V_A025NW_A025NW_A010NW_010	25,40	1,65	25,00	18,25	51,00	9,53	0,89	20,00	4,47	5,86	36,20	37,70	32,30	12,90	0,39
0301TNL.XX.XX.V_A025NW_A025NW_A015NW_010	25,40	1,65	25,00	18,25	51,00	12,70	1,65	20,00	3,65	7,80	36,20	37,70	32,30	12,90	0,4
0301TNL.XX.XX.V_A025NW_A025NW_A020NW_010	25,40	1,65	25,00	18,25	56,00	19,05	1,65	25,00	0,47	10,97	36,20	37,70	32,30	12,90	0,4
0301TNL.XX.XX.V_A040NW_A040NW_A008NW_010	38,10	1,65	30,00	24,60	57,35	6,35	0,89	20,00	6,06	4,27	36,20	37,70	45,00	19,25	0,62
0301TNL.XX.XX.V_A040NW_A040NW_A010NW_010	38,10	1,65	30,00	24,60	57,35	9,53	0,89	20,00	4,47	5,86	36,20	37,70	45,00	19,25	0,62
0301TNL.XX.XX.V_A040NW_A040NW_A015NW_010	38,10	1,65	30,00	24,60	57,35	12,70	1,65	20,00	3,65	7,80	36,20	37,70	45,00	19,25	0,63
0301TNL.XX.XX.V_A040NW_A040NW_A020NW_010	38,10	1,65	30,00	24,60	62,35	19,05	1,65	25,00	0,47	10,97	36,20	37,70	45,00	19,25	0,62
0301TNL.XX.XX.V_A015NW_A015NW_A015NW_015	12,70	1,65	20,00	13,00	54,20	12,70	1,65	20,00	9,67	7,80	53,20	57,20	20,70	7,60	0,52
0301TNL.XX.XX.V_A020NW_A020NW_A015NW_015	19,05	1,65	25,00	16,17	57,37	12,70	1,65	20,00	9,67	7,80	53,20	57,20	27,05	10,77	0,63
0301TNL.XX.XX.V_A020NW_A020NW_A020NW_015	19,05	1,65	25,00	16,17	62,37	19,05	1,65	25,00	6,49	10,97	53,20	57,20	27,05	10,77	0,63
0301TNL.XX.XX.V_A025NW_A025NW_A015NW_015	25,40	1,65	25,00	19,35	60,55	12,70	1,65	20,00	9,67	7,80	53,20	57,20	33,40	13,95	0,74
0301TNL.XX.XX.V_A025NW_A025NW_A020NW_015	25,40	1,65	25,00	19,35	65,55	19,05	1,65	25,00	6,49	10,97	53,20	57,20	33,40	13,95	0,74
0301TNL.XX.XX.V_A025NW_A025NW_A025NW_015	25,40	1,65	25,00	19,35	65,55	25,40	1,65	25,00	3,32	14,15	53,20	57,20	33,40	13,95	0,73
0301TNL.XX.XX.V_A040NW_A040NW_A015NW_015	38,10	1,65	30,00	25,70	66,90	12,70	1,65	20,00	9,67	7,80	53,20	57,20	46,10	20,30	1,12
0301TNL.XX.XX.V_A040NW_A040NW_A020NW_015	38,10	1,65	30,00	25,70	71,90	19,05	1,65	25,00	6,49	10,97	53,20	57,20	46,10	20,30	1,12
0301TNL.XX.XX.V_A040NW_A040NW_A025NW_015	38,10	1,65	30,00	25,70	71,90	25,40	1,65	25,00	3,32	14,15	53,20	57,20	46,10	20,30	1,11
0301TNL.XX.XX.V_A050NW_A050NW_A015NW_015	50,80	1,65	30,00	32,05	73,25	12,70	1,65	20,00	9,67	7,80	53,20	57,20	58,80	26,65	1,53
0301TNL.XX.XX.V_A050NW_A050NW_A020NW_015	50,80	1,65	30,00	32,05	78,25	19,05	1,65	25,00	6,49	10,97	53,20	57,20	58,80	26,65	1,52
0301TNL.XX.XX.V_A050NW_A050NW_A025NW_015	50,80	1,65	30,00	32,05	78,25	25,40	1,65	25,00	3,32	14,15	53,20	57,20	58,80	26,65	1,52
0301TNL.XX.XX.V_A065NW_A065NW_A015NW_015	63,50	1,65	30,00	38,40	79,60	12,70	1,65	20,00	9,67	7,80	53,20	57,20	71,50	33,00	1,96
0301TNL.XX.XX.V_A065NW_A065NW_A020NW_015	63,50	1,65	30,00	38,40	84,60	19,05	1,65	25,00	6,49	10,97	53,20	57,20	71,50	33,00	1,96
0301TNL.XX.XX.V_A065NW_A065NW_A025NW_015	63,50	1,65	30,00	38,40	84,60	25,40	1,65	25,00	3,32	14,15	53,20	57,20	71,50	33,00	1,96
0301TNL.XX.XX.V_A025NW_A025NW_A025NW_020	25,40	1,65	25,00	20,55	71,99	25,40	1,65	25,00	7,62	14,15	64,40	71,50	34,60	14,79	1,13
0301TNL.XX.XX.V_A040NW_A040NW_A025NW_020	38,10	1,65	30,00	26,90	78,34	25,40	1,65	25,00	7,62	14,15	64,40	71,50	47,30	21,14	1,58

Hinweis: Körper als Ersatzteil / Komponente haben vorne den Code D.B.

Baureihe 4000 ■ ABMESSUNGEN VENTILKÖRPER

T-Ventilkörper

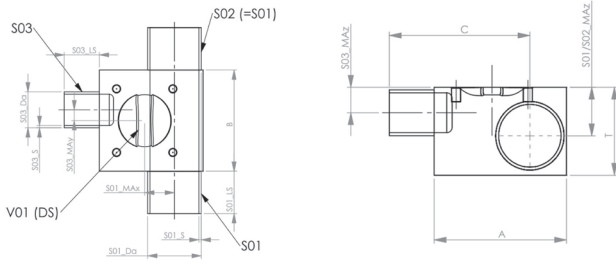


	S01/ S02					S03					A	B	T	Max	Gewicht [kg]	
	Da	S	LS	Max	C	Da	S	LS	Max	C						
ASME-BPE/DIN-11866 R-C																
0301TNL.XX.XX.V_A050NW_A050NW_A025NW_020	50,80	1,65	30,00	27,49	84,69	25,40	1,65	25,00	7,62	28,20	64,40	71,50	60,00	27,49	2,13	
0301TNL.XX.XX.V_A065NW_A065NW_A025NW_020	63,50	1,65	30,00	33,84	91,04	25,40	1,65	25,00	7,62	28,20	64,40	71,50	72,70	33,84	2,73	
0301TNL.XX.XX.V_A080NW_A080NW_A025NW_020	76,20	1,65	30,00	40,19	97,39	25,40	1,65	25,00	7,62	28,20	64,40	71,50	85,40	40,19	3,36	
0301TNL.XX.XX.V_A100NW_A100NW_A025NW_020	101,60	2,11	30,00	52,43	109,63	25,40	1,65	25,00	7,62	28,20	64,40	71,50	110,69	52,43	4,89	
0301TNL.XX.XX.V_A025NW_A025NW_A025NW_025	25,40	1,65	25,00	15,59	77,69	25,40	1,65	25,00	11,64	28,20	74,20	82,70	37,60	15,59	1,65	
0301TNL.XX.XX.V_A040NW_A040NW_A025NW_025	38,10	1,65	30,00	21,94	84,04	25,40	1,65	25,00	11,64	28,20	74,20	82,70	50,30	21,94	2,13	
0301TNL.XX.XX.V_A050NW_A050NW_A025NW_025	50,80	1,65	30,00	28,29	90,39	25,40	1,65	25,00	11,64	28,20	74,20	82,70	63,00	28,29	2,84	
0301TNL.XX.XX.V_A065NW_A065NW_A025NW_025	63,50	1,65	30,00	34,64	96,74	25,40	1,65	25,00	11,64	28,20	74,20	82,70	75,70	34,64	3,59	
0301TNL.XX.XX.V_A080NW_A080NW_A025NW_025	76,20	1,65	30,00	40,99	103,09	25,40	1,65	25,00	11,64	28,20	74,20	82,70	88,40	40,99	4,39	
0301TNL.XX.XX.V_A100NW_A100NW_A025NW_025	101,60	2,11	30,00	53,23	115,33	25,40	1,65	25,00	11,64	28,20	74,20	82,70	113,69	53,23	6,28	
0301TNL.XX.XX.V_A040NW_A040NW_A040NW_025	38,10	1,65	30,00	21,94	89,04	38,10	1,65	30,00	5,29	40,90	74,20	82,70	50,30	21,94	2,11	
0301TNL.XX.XX.V_A050NW_A050NW_A040NW_025	50,80	1,65	30,00	28,29	95,39	38,10	1,65	30,00	5,29	40,90	74,20	82,70	63,00	28,29	2,81	
0301TNL.XX.XX.V_A065NW_A065NW_A040NW_025	63,50	1,65	30,00	34,64	101,74	38,10	1,65	30,00	5,29	40,90	74,20	82,70	75,70	34,64	3,56	
0301TNL.XX.XX.V_A080NW_A080NW_A040NW_025	76,20	1,65	30,00	40,99	108,09	38,10	1,65	30,00	5,29	40,90	74,20	82,70	88,40	40,99	4,37	
0301TNL.XX.XX.V_A100NW_A100NW_A040NW_025	101,60	2,11	30,00	53,23	120,33	38,10	1,65	30,00	5,29	40,90	74,20	82,70	113,69	53,23	6,25	
0301TNL.XX.XX.V_A040NW_A040NW_A040NW_032	38,10	1,65	30,00	22,94	96,69	38,10	1,65	30,00	10,94	40,90	87,50	96,40	50,30	22,94	2,73	
0301TNL.XX.XX.V_A050NW_A050NW_A040NW_032	50,80	1,65	30,00	29,29	103,04	38,10	1,65	30,00	10,94	40,90	87,50	96,40	63,00	29,29	3,6	
0301TNL.XX.XX.V_A065NW_A065NW_A040NW_032	63,50	1,65	30,00	35,64	109,39	38,10	1,65	30,00	10,94	40,90	87,50	96,40	75,70	35,64	4,55	
0301TNL.XX.XX.V_A080NW_A080NW_A040NW_032	76,20	1,65	30,00	41,99	115,74	38,10	1,65	30,00	10,94	40,90	87,50	96,40	88,40	41,99	5,55	
0301TNL.XX.XX.V_A100NW_A100NW_A040NW_032	101,60	2,11	30,00	54,23	127,98	38,10	1,65	30,00	10,94	40,90	87,50	96,40	113,69	54,23	7,87	
0301TNL.XX.XX.V_A040NW_A040NW_A040NW_040	38,10	1,65	30,00	23,39	102,89	38,10	1,65	30,00	13,00	40,90	99,00	111,90	53,30	23,39	3,93	
0301TNL.XX.XX.V_A050NW_A050NW_A040NW_040	50,80	1,65	30,00	29,74	109,24	38,10	1,65	30,00	13,00	40,90	99,00	111,90	66,00	29,74	4,79	
0301TNL.XX.XX.V_A065NW_A065NW_A040NW_040	63,50	1,65	30,00	36,09	115,59	38,10	1,65	30,00	13,00	40,90	99,00	111,90	78,70	36,09	5,98	
0301TNL.XX.XX.V_A080NW_A080NW_A040NW_040	76,20	1,65	30,00	42,44	121,94	38,10	1,65	30,00	13,00	40,90	99,00	111,90	91,40	42,44	7,24	
0301TNL.XX.XX.V_A100NW_A100NW_A040NW_040	101,60	2,11	30,00	54,68	134,18	38,10	1,65	30,00	13,00	40,90	99,00	111,90	116,69	54,68	10,12	
0301TNL.XX.XX.V_A050NW_A050NW_A050NW_040	50,80	1,65	30,00	29,74	109,24	50,80	1,65	30,00	6,65	53,60	99,00	111,90	66,00	29,74	4,74	
0301TNL.XX.XX.V_A065NW_A065NW_A050NW_040	63,50	1,65	30,00	36,09	115,59	50,80	1,65	30,00	6,65	53,60	99,00	111,90	78,70	36,09	5,93	
0301TNL.XX.XX.V_A080NW_A080NW_A050NW_040	76,20	1,65	30,00	42,44	121,94	50,80	1,65	30,00	6,65	53,60	99,00	111,90	91,40	42,44	7,19	
0301TNL.XX.XX.V_A100NW_A100NW_A050NW_040	101,60	2,11	30,00	54,68	134,18	50,80	1,65	30,00	6,65	53,60	99,00	111,90	116,69	54,68	10,07	
0301TNL.XX.XX.V_A050NW_A050NW_A050NW_050	50,80	1,65	30,00	30,98	119,48	50,80	1,65	30,00	12,96	53,60	117,00	133,90	68,00	30,98	6,52	
0301TNL.XX.XX.V_A065NW_A065NW_A050NW_050	63,50	1,65	30,00	37,33	125,83	50,80	1,65	30,00	12,96	53,60	117,00	133,90	80,70	37,33	8,05	
0301TNL.XX.XX.V_A080NW_A080NW_A050NW_050	76,20	1,65	30,00	43,68	132,18	50,80	1,65	30,00	12,96	53,60	117,00	133,90	93,40	43,68	9,72	
0301TNL.XX.XX.V_A100NW_A100NW_A050NW_050	101,60	2,11	30,00	55,92	144,42	50,80	1,65	30,00	12,96	53,60	117,00	133,90	118,69	55,92	13,47	
0301TNL.XX.XX.V_A065NW_A065NW_A065NW_050	63,50	1,65	30,00	37,33	125,83	63,50	1,65	30,00	6,61	66,30	117,00	133,90	80,70	37,33	7,98	
0301TNL.XX.XX.V_A080NW_A080NW_A065NW_050	76,20	1,65	30,00	43,68	132,18	63,50	1,65	30,00	6,61	66,30	117,00	133,90	93,40	43,68	9,65	
0301TNL.XX.XX.V_A100NW_A100NW_A065NW_050	101,60	2,11	30,00	55,92	144,42	63,50	1,65	30,00	6,61	66,30	117,00	133,90	118,69	55,92	13,4	

Hinweis: Körper als Ersatzteil / Komponente haben vorne den Code D.B.



T-Ventilkörper



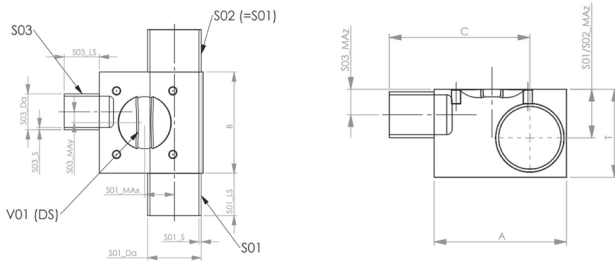
	S01/ S02					S03					A	B	T	Max	Gewicht [kg]
	Da	S	LS	Max	C	Da	S	LS	Max	C					

DIN-11866 R-A (11850 R-2)

0301TNL.XX.XX.V_D008NW_D008NW_D008NW_010	10,00	1,00	20,00	5,85	10,00	1,00	8,00	4,35	6,10	8,45	36,20	37,70	17,20	5,85	0,2
0301TNL.XX.XX.V_D010NW_D010NW_D008NW_010	13,00	1,50	20,00	6,85	10,00	1,00	8,00	4,35	6,10	8,45	36,20	37,70	20,05	6,85	0,23
0301TNL.XX.XX.V_D010NW_D010NW_D010NW_010	13,00	1,50	20,00	6,85	13,00	1,50	10,00	3,35	7,95	11,63	36,20	37,70	20,05	6,85	0,23
0301TNL.XX.XX.V_D015NW_D015NW_D008NW_010	19,00	1,50	25,00	9,85	10,00	1,00	8,00	4,35	6,10	8,45	36,20	37,70	26,05	9,85	0,3
0301TNL.XX.XX.V_D015NW_D015NW_D010NW_010	19,00	1,50	25,00	9,85	13,00	1,50	10,00	3,35	7,95	11,63	36,20	37,70	26,05	9,85	0,3
0301TNL.XX.XX.V_D015NW_D015NW_D015NW_010	19,00	1,50	25,00	9,85	19,00	1,50	16,00	0,35	10,95	15,50	36,20	37,70	26,05	9,85	0,3
0301TNL.XX.XX.V_D020NW_D020NW_D008NW_010	23,00	1,50	25,00	11,85	10,00	1,00	8,00	4,35	6,10	27,70	36,20	37,70	30,05	11,85	0,35
0301TNL.XX.XX.V_D020NW_D020NW_D010NW_010	23,00	1,50	25,00	11,85	13,00	1,50	10,00	3,35	7,95	8,45	36,20	37,70	30,05	11,85	0,36
0301TNL.XX.XX.V_D020NW_D020NW_D015NW_010	23,00	1,50	25,00	11,85	19,00	1,50	16,00	0,35	10,95	11,63	36,20	37,70	30,05	11,85	0,35
0301TNL.XX.XX.V_D020NW_D020NW_D020NW_010	23,00	1,50	25,00	11,85	23,00	1,50	20,00	1,65	12,95	15,50	36,20	37,70	30,05	11,85	0,35
0301TNL.XX.XX.V_D025NW_D025NW_D008NW_010	29,00	1,50	25,00	14,85	10,00	1,00	8,00	4,35	6,10	21,85	36,20	37,70	36,05	14,85	0,45
0301TNL.XX.XX.V_D025NW_D025NW_D010NW_010	29,00	1,50	25,00	14,85	13,00	1,50	10,00	3,35	7,95	8,45	36,20	37,70	36,05	14,85	0,45
0301TNL.XX.XX.V_D025NW_D025NW_D015NW_010	29,00	1,50	25,00	14,85	19,00	1,50	16,00	0,35	10,95	11,63	36,20	37,70	36,05	14,85	0,45
0301TNL.XX.XX.V_D025NW_D025NW_D020NW_010	29,00	1,50	25,00	14,85	23,00	1,50	20,00	1,65	12,95	15,50	36,20	37,70	36,05	14,85	0,44
0301TNL.XX.XX.V_D032NW_D032NW_D008NW_010	35,00	1,50	30,00	17,85	10,00	1,00	8,00	4,35	6,10	21,85	36,20	37,70	42,05	17,85	0,56
0301TNL.XX.XX.V_D032NW_D032NW_D010NW_010	35,00	1,50	30,00	17,85	13,00	1,50	10,00	3,35	7,95	8,45	36,20	37,70	42,05	17,85	0,56
0301TNL.XX.XX.V_D032NW_D032NW_D015NW_010	35,00	1,50	30,00	17,85	19,00	1,50	16,00	0,35	10,95	11,63	36,20	37,70	42,05	17,85	0,56
0301TNL.XX.XX.V_D040NW_D040NW_D008NW_010	41,00	1,50	30,00	20,85	10,00	1,00	8,00	4,35	6,10	15,50	36,20	37,70	48,05	20,85	0,67
0301TNL.XX.XX.V_D040NW_D040NW_D010NW_010	41,00	1,50	30,00	20,85	13,00	1,50	10,00	3,35	7,95	21,85	36,20	37,70	48,05	20,85	0,67
0301TNL.XX.XX.V_D040NW_D040NW_D015NW_010	41,00	1,50	30,00	20,85	19,00	1,50	16,00	0,35	10,95	15,50	36,20	37,70	48,05	20,85	0,67
0301TNL.XX.XX.V_D015NW_D015NW_D015NW_015	19,00	1,50	25,00	10,90	19,00	1,50	16,00	6,37	10,95	15,50	53,20	57,20	27,15	10,90	0,63
0301TNL.XX.XX.V_D020NW_D020NW_D015NW_015	23,00	1,50	25,00	12,90	19,00	1,50	16,00	6,37	10,95	21,85	53,20	57,20	31,15	12,90	0,68
0301TNL.XX.XX.V_D020NW_D020NW_D020NW_015	23,00	1,50	25,00	12,90	23,00	1,50	20,00	4,37	12,95	15,50	53,20	57,20	31,15	12,90	0,68
0301TNL.XX.XX.V_D025NW_D025NW_D015NW_015	29,00	1,50	25,00	15,90	19,00	1,50	16,00	6,37	10,95	21,85	53,20	57,20	37,15	15,90	0,83
0301TNL.XX.XX.V_D025NW_D025NW_D020NW_015	29,00	1,50	25,00	15,90	23,00	1,50	20,00	4,37	12,95	28,20	53,20	57,20	37,15	15,90	0,83
0301TNL.XX.XX.V_D025NW_D025NW_D025NW_015	29,00	1,50	25,00	15,90	29,00	1,50	26,00	1,37	15,95	15,50	53,20	57,20	37,15	15,90	0,82
0301TNL.XX.XX.V_D032NW_D032NW_D015NW_015	35,00	1,50	30,00	18,90	19,00	1,50	16,00	6,37	10,95	21,85	53,20	57,20	43,15	18,90	1,02
0301TNL.XX.XX.V_D032NW_D032NW_D020NW_015	35,00	1,50	30,00	18,90	23,00	1,50	20,00	4,37	12,95	28,20	53,20	57,20	43,15	18,90	1,01
0301TNL.XX.XX.V_D032NW_D032NW_D025NW_015	35,00	1,50	30,00	18,90	29,00	1,50	26,00	1,37	15,95	15,50	53,20	57,20	43,15	18,90	1
0301TNL.XX.XX.V_D040NW_D040NW_D015NW_015	41,00	1,50	30,00	21,90	19,00	1,50	16,00	6,37	10,95	21,85	53,20	57,20	49,15	21,90	1,2
0301TNL.XX.XX.V_D040NW_D040NW_D020NW_015	41,00	1,50	30,00	21,90	23,00	1,50	20,00	4,37	12,95	28,20	53,20	57,20	49,15	21,90	1,19
0301TNL.XX.XX.V_D040NW_D040NW_D025NW_015	41,00	1,50	30,00	21,90	29,00	1,50	26,00	1,37	15,95	15,50	53,20	57,20	49,15	21,90	1,18
0301TNL.XX.XX.V_D050NW_D050NW_D015NW_015	53,00	1,50	30,00	27,90	19,00	1,50	16,00	6,37	10,95	21,85	53,20	57,20	61,15	27,90	1,58
0301TNL.XX.XX.V_D050NW_D050NW_D020NW_015	53,00	1,50	30,00	27,90	23,00	1,50	20,00	4,37	12,95	28,20	53,20	57,20	61,15	27,90	1,58
0301TNL.XX.XX.V_D050NW_D050NW_D025NW_015	53,00	1,50	30,00	27,90	29,00	1,50	26,00	1,37	15,95	28,20	53,20	57,20	61,15	27,90	1,57
0301TNL.XX.XX.V_D065NW_D065NW_D015NW_015	70,00	2,00	30,00	35,90	19,00	1,50	16,00	6,37	10,95	28,20	53,20	57,20	78,00	35,90	2,27

Hinweis: Körper als Ersatzteil / Komponente haben vorne den Code D.B.

T-Ventilkörper



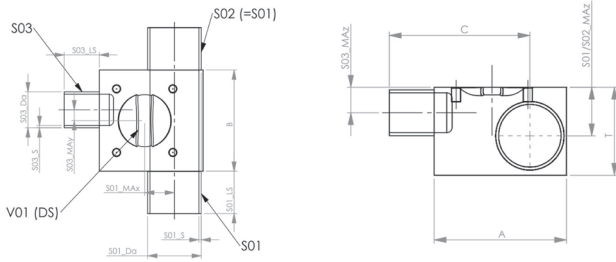
	S01/ S02					S03					A	B	T	Max	Gewicht [kg]
	Da	S	LS	Max	C	Da	S	LS	Max	C					

DIN-11866 R-A (11850 R-2)

0301TNL.XX.XX.V_D065NW_D065NW_D020NW_015	70,00	2,00	30,00	35,90	87,50	53,20	1,50	25,00	1,37	31,80	53,20	57,20	78,00	35,90	2,26
0301TNL.XX.XX.V_D065NW_D065NW_D025NW_015	70,00	2,00	30,00	35,90	87,50	53,20	1,50	25,00	5,67	31,80	53,20	57,20	78,00	35,90	2,25
0301TNL.XX.XX.V_D025NW_D025NW_D025NW_020	29,00	1,50	25,00	16,74	73,94	64,40	1,50	25,00	5,67	31,80	64,40	71,50	38,35	16,74	1,18
0301TNL.XX.XX.V_D032NW_D032NW_D025NW_020	35,00	1,50	30,00	19,74	76,94	64,40	1,50	25,00	5,67	31,80	64,40	71,50	44,35	19,74	1,43
0301TNL.XX.XX.V_D040NW_D040NW_D025NW_020	41,00	1,50	30,00	22,74	79,94	64,40	1,50	25,00	5,67	31,80	64,40	71,50	50,35	22,74	1,68
0301TNL.XX.XX.V_D050NW_D050NW_D025NW_020	53,00	1,50	30,00	28,74	85,94	64,40	1,50	25,00	5,67	31,80	64,40	71,50	62,35	28,74	2,21
0301TNL.XX.XX.V_D065NW_D065NW_D025NW_020	70,00	2,00	30,00	36,74	93,94	64,40	1,50	25,00	5,67	31,80	64,40	71,50	79,20	36,74	3,11
0301TNL.XX.XX.V_D080NW_D080NW_D025NW_020	85,00	2,00	30,00	44,24	101,44	64,40	1,50	25,00	5,67	31,80	64,40	71,50	94,20	44,24	3,91
0301TNL.XX.XX.V_D100NW_D100NW_D025NW_020	104,00	2,00	30,00	53,74	110,94	64,40	1,50	25,00	9,69	31,80	64,40	71,50	113,20	53,74	5
0301TNL.XX.XX.V_D025NW_D025NW_D025NW_025	29,00	1,50	25,00	17,54	79,64	74,20	1,50	25,00	9,69	31,80	74,20	82,70	41,35	17,54	1,74
0301TNL.XX.XX.V_D032NW_D032NW_D025NW_025	35,00	1,50	30,00	20,54	82,64	74,20	1,50	25,00	9,69	31,80	74,20	82,70	47,35	20,54	1,95
0301TNL.XX.XX.V_D040NW_D040NW_D025NW_025	41,00	1,50	30,00	23,54	85,64	74,20	1,50	25,00	9,69	31,80	74,20	82,70	53,35	23,54	2,27
0301TNL.XX.XX.V_D050NW_D050NW_D025NW_025	53,00	1,50	30,00	29,54	91,64	74,20	1,50	25,00	9,69	31,80	74,20	82,70	65,35	29,54	2,94
0301TNL.XX.XX.V_D065NW_D065NW_D025NW_025	70,00	2,00	30,00	37,54	99,64	74,20	1,50	25,00	9,69	31,80	74,20	82,70	82,20	37,54	4,07
0301TNL.XX.XX.V_D080NW_D080NW_D025NW_025	85,00	2,00	30,00	45,04	107,14	74,20	1,50	25,00	9,69	31,80	74,20	82,70	97,20	45,04	5,06
0301TNL.XX.XX.V_D100NW_D100NW_D025NW_025	104,00	2,00	30,00	54,54	116,64	74,20	1,50	30,00	6,69	37,80	74,20	82,70	116,20	54,54	6,43
0301TNL.XX.XX.V_D032NW_D032NW_D032NW_025	35,00	1,50	30,00	20,54	87,64	74,20	1,50	30,00	6,69	37,80	74,20	82,70	47,35	20,54	1,94
0301TNL.XX.XX.V_D050NW_D050NW_D032NW_025	53,00	1,50	30,00	29,54	96,64	74,20	1,50	30,00	6,69	37,80	74,20	82,70	65,35	29,54	2,93
0301TNL.XX.XX.V_D065NW_D065NW_D032NW_025	70,00	2,00	30,00	37,54	104,64	74,20	1,50	30,00	6,69	37,80	74,20	82,70	82,20	37,54	4,06
0301TNL.XX.XX.V_D080NW_D080NW_D032NW_025	85,00	2,00	30,00	45,04	112,14	74,20	1,50	30,00	6,69	37,80	74,20	82,70	97,20	45,04	5,06
0301TNL.XX.XX.V_D100NW_D100NW_D032NW_025	104,00	2,00	30,00	54,54	121,64	74,20	1,50	30,00	12,34	37,80	74,20	82,70	116,20	54,54	6,42
0301TNL.XX.XX.V_D032NW_D032NW_D032NW_032	35,00	1,50	30,00	21,54	95,29	87,50	1,50	30,00	9,34	43,80	87,50	96,40	47,35	21,54	2,63
0301TNL.XX.XX.V_D040NW_D040NW_D040NW_032	41,00	1,50	30,00	24,54	98,29	87,50	1,50	30,00	12,34	37,80	87,50	96,40	53,35	24,54	2,89
0301TNL.XX.XX.V_D050NW_D050NW_D032NW_032	53,00	1,50	30,00	30,54	104,29	87,50	1,50	30,00	12,34	37,80	87,50	96,40	65,35	30,54	3,76
0301TNL.XX.XX.V_D065NW_D065NW_D032NW_032	70,00	2,00	30,00	38,54	112,29	87,50	1,50	30,00	12,34	37,80	87,50	96,40	82,20	38,54	5,15
0301TNL.XX.XX.V_D080NW_D080NW_D032NW_032	85,00	2,00	30,00	46,04	119,79	87,50	1,50	30,00	12,34	37,80	87,50	96,40	97,20	46,04	6,39
0301TNL.XX.XX.V_D100NW_D100NW_D032NW_032	104,00	2,00	30,00	55,54	129,29	87,50	1,50	30,00	11,40	43,80	87,50	96,40	116,20	55,54	8,08
0301TNL.XX.XX.V_D040NW_D040NW_D040NW_040	41,00	1,50	30,00	24,99	104,49	99,00	1,50	30,00	11,40	43,80	99,00	111,90	56,35	24,99	4,03
0301TNL.XX.XX.V_D050NW_D050NW_D040NW_040	53,00	1,50	30,00	30,99	110,49	99,00	1,50	30,00	11,40	43,80	99,00	111,90	68,35	30,99	4,97
0301TNL.XX.XX.V_D065NW_D065NW_D040NW_040	70,00	2,00	30,00	38,99	118,49	99,00	1,50	30,00	11,40	43,80	99,00	111,90	85,20	38,99	6,71
0301TNL.XX.XX.V_D080NW_D080NW_D040NW_040	85,00	2,00	30,00	46,49	125,99	99,00	1,50	30,00	11,40	43,80	99,00	111,90	100,20	46,49	8,26
0301TNL.XX.XX.V_D100NW_D100NW_D040NW_040	104,00	2,00	30,00	55,99	135,49	99,00	1,50	30,00	5,40	55,80	99,00	111,90	119,20	55,99	10,36
0301TNL.XX.XX.V_D050NW_D050NW_D050NW_040	53,00	1,50	30,00	30,99	110,49	99,00	1,50	30,00	5,40	55,80	99,00	111,90	68,35	30,99	4,91
0301TNL.XX.XX.V_D065NW_D065NW_D050NW_040	70,00	2,00	30,00	38,99	118,49	99,00	1,50	30,00	5,40	55,80	99,00	111,90	85,20	38,99	6,65
0301TNL.XX.XX.V_D080NW_D080NW_D050NW_040	85,00	2,00	30,00	46,49	125,99	99,00	1,50	30,00	5,40	55,80	99,00	111,90	100,20	46,49	8,21
0301TNL.XX.XX.V_D100NW_D100NW_D050NW_040	104,00	2,00	30,00	55,99	135,49	99,00	1,65	30,00	6,61	66,30	99,00	111,90	119,20	55,99	10,31

Hinweis: Körper als Ersatzteil / Komponente haben vorne den Code D.B.

T-Ventilkörper



	S01/ S02					S03					A	B	T	Max	Gewicht [kg]
	Da	S	LS	Max	C	Da	S	LS	Max	C					

DIN-11866 R-A (11850 R-2)

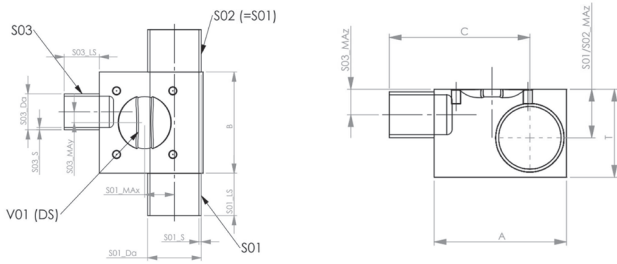
0301TNL.XX.XX.V_D050NW_D050NW_D050NW_050	53,00	1,50	30,00	32,23	120,73	53,00	1,50	30,00	11,71	55,80	117,00	133,90	70,35	32,23	6,71
0301TNL.XX.XX.V_D065NW_D065NW_D050NW_050	70,00	2,00	30,00	40,23	128,73	53,00	1,50	30,00	11,71	55,80	117,00	133,90	87,20	40,23	8,99
0301TNL.XX.XX.V_D080NW_D080NW_D050NW_050	85,00	2,00	30,00	47,73	136,23	53,00	1,50	30,00	11,71	55,80	117,00	133,90	102,20	47,73	11,04
0301TNL.XX.XX.V_D100NW_D100NW_D050NW_050	104,00	2,00	30,00	57,23	145,73	53,00	1,50	30,00	11,71	55,80	117,00	133,90	121,20	57,23	13,79
0301TNL.XX.XX.V_D065NW_D065NW_D065NW_050	70,00	2,00	30,00	40,23	128,73	70,00	2,00	30,00	3,71	73,50	117,00	133,90	87,20	40,23	8,92
0301TNL.XX.XX.V_D080NW_D080NW_D065NW_050	85,00	2,00	30,00	47,73	136,23	70,00	2,00	30,00	3,71	73,50	117,00	133,90	102,20	47,73	10,97
0301TNL.XX.XX.V_D100NW_D100NW_D065NW_050	104,00	2,00	30,00	57,23	145,73	70,00	2,00	30,00	3,71	73,50	117,00	133,90	121,20	57,23	13,71

ISO-1127 / DIN 11866 R-B

0301TNL.XX.XX.V_I008NW_I008NW_I008NW_010	13,50	1,60	20,00	7,00	45,10	13,50	1,60	20,00	3,20	16,30	13,50	1,60	16,30	7,00	0,23
0301TNL.XX.XX.V_I010NW_I010NW_I008NW_010	17,20	1,60	25,00	8,85	46,95	13,50	1,60	20,00	3,20	16,30	13,50	1,60	16,30	8,85	0,27
0301TNL.XX.XX.V_I010NW_I010NW_I010NW_010	17,20	1,60	25,00	8,85	51,95	17,20	1,60	25,00	1,35	20,00	17,20	1,60	20,00	8,85	0,27
0301TNL.XX.XX.V_I015NW_I015NW_I008NW_010	21,30	1,60	25,00	10,90	49,00	13,50	1,60	20,00	3,20	16,30	13,50	1,60	16,30	10,90	0,33
0301TNL.XX.XX.V_I015NW_I015NW_I010NW_010	21,30	1,60	25,00	10,90	54,00	17,20	1,60	25,00	1,35	20,00	17,20	1,60	20,00	10,90	0,33
0301TNL.XX.XX.V_I015NW_I015NW_I015NW_010	21,30	1,60	25,00	10,90	54,00	21,30	1,60	25,00	0,70	24,10	21,30	1,60	24,10	10,90	0,33
0301TNL.XX.XX.V_I020NW_I020NW_I008NW_010	26,90	1,60	25,00	13,70	51,80	13,50	1,60	20,00	3,20	16,30	13,50	1,60	16,30	13,70	0,42
0301TNL.XX.XX.V_I020NW_I020NW_I010NW_010	26,90	1,60	25,00	13,70	56,80	17,20	1,60	25,00	1,35	20,00	17,20	1,60	20,00	13,70	0,42
0301TNL.XX.XX.V_I020NW_I020NW_I015NW_010	26,90	1,60	25,00	13,70	56,80	21,30	1,60	25,00	0,70	24,10	21,30	1,60	24,10	13,70	0,42
0301TNL.XX.XX.V_I025NW_I025NW_I008NW_010	33,70	2,00	25,00	16,70	54,80	13,50	1,60	20,00	3,20	16,30	13,50	1,60	16,30	16,70	0,56
0301TNL.XX.XX.V_I025NW_I025NW_I010NW_010	33,70	2,00	25,00	16,70	59,80	17,20	1,60	25,00	1,35	20,00	17,20	1,60	20,00	16,70	0,56
0301TNL.XX.XX.V_I025NW_I025NW_I015NW_010	33,70	2,00	25,00	16,70	59,80	21,30	1,60	25,00	0,70	24,10	21,30	1,60	24,10	16,70	0,55
0301TNL.XX.XX.V_I032NW_I032NW_I008NW_010	42,40	2,00	30,00	21,05	59,15	13,50	1,60	20,00	3,20	16,30	13,50	1,60	16,30	21,05	0,74
0301TNL.XX.XX.V_I032NW_I032NW_I010NW_010	42,40	2,00	30,00	21,05	64,15	17,20	1,60	25,00	1,35	20,00	17,20	1,60	20,00	21,05	0,74
0301TNL.XX.XX.V_I032NW_I032NW_I015NW_010	42,40	2,00	30,00	21,05	64,15	21,30	1,60	25,00	0,70	24,10	21,30	1,60	24,10	21,05	0,73
0301TNL.XX.XX.V_I040NW_I040NW_I008NW_010	48,30	2,00	30,00	24,00	62,10	13,50	1,60	20,00	3,20	16,30	13,50	1,60	16,30	24,00	0,85
0301TNL.XX.XX.V_I040NW_I040NW_I010NW_010	48,30	2,00	30,00	24,00	67,10	17,20	1,60	25,00	1,35	20,00	17,20	1,60	20,00	24,00	0,85
0301TNL.XX.XX.V_I040NW_I040NW_I015NW_010	48,30	2,00	30,00	24,00	67,10	21,30	1,60	25,00	0,70	24,10	21,30	1,60	24,10	24,00	0,85
0301TNL.XX.XX.V_I015NW_I015NW_I015NW_015	21,30	1,60	25,00	11,95	63,55	21,30	1,60	25,00	5,32	24,10	21,30	1,60	24,10	11,95	0,66
0301TNL.XX.XX.V_I020NW_I020NW_I015NW_015	26,90	1,60	25,00	14,75	66,35	21,30	1,60	25,00	5,32	24,10	21,30	1,60	24,10	14,75	0,78
0301TNL.XX.XX.V_I020NW_I020NW_I020NW_015	26,90	1,60	25,00	14,75	66,35	26,90	1,60	25,00	2,52	29,70	26,90	1,60	29,70	14,75	0,77
0301TNL.XX.XX.V_I025NW_I025NW_I015NW_015	33,70	2,00	25,00	17,75	69,35	21,30	1,60	25,00	5,32	24,10	21,30	1,60	24,10	17,75	1
0301TNL.XX.XX.V_I025NW_I025NW_I020NW_015	33,70	2,00	25,00	17,75	69,35	26,90	1,60	25,00	2,52	29,70	26,90	1,60	29,70	17,75	0,99
0301TNL.XX.XX.V_I032NW_I032NW_I015NW_015	42,40	2,00	30,00	22,10	73,70	21,30	1,60	25,00	5,32	24,10	21,30	1,60	24,10	22,10	1,29
0301TNL.XX.XX.V_I032NW_I032NW_I020NW_015	42,40	2,00	30,00	22,10	73,70	26,90	1,60	25,00	2,52	29,70	26,90	1,60	29,70	22,10	1,28
0301TNL.XX.XX.V_I040NW_I040NW_I015NW_015	48,30	2,00	30,00	25,05	76,65	21,30	1,60	25,00	5,32	24,10	21,30	1,60	24,10	25,05	1,48
0301TNL.XX.XX.V_I040NW_I040NW_I020NW_015	48,30	2,00	30,00	25,05	76,65	26,90	1,60	25,00	2,52	29,70	26,90	1,60	29,70	25,05	1,48

Hinweis: Körper als Ersatzteil / Komponente haben vorne den Code D.B.

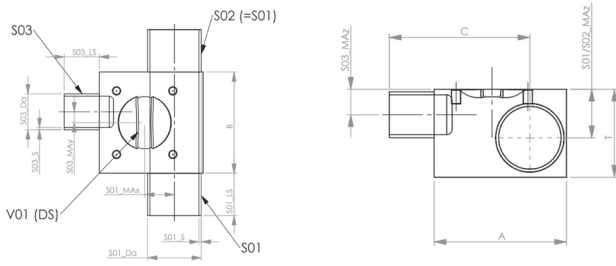
T-Ventilkörper



	S01/ S02					S03					A	B	T	Max	Gewicht [kg]	
	Da	S	LS	Max	C	Da	S	LS	Max	C						
ISO-1127 / DIN 11866 R-B																
0301TNL.XX.XX.V_I040NW_I040NW_I025NW_015	48,30	2,00	30,00	25,05	76,65	33,70	2,00	25,00	0,48	37,20	53,20	57,20	56,30	25,05	1,47	
0301TNL.XX.XX.V_I050NW_I050NW_I015NW_015	60,30	2,00	30,00	31,05	82,65	21,30	1,60	25,00	5,32	24,10	53,20	57,20	68,30	25,05	1,9	
0301TNL.XX.XX.V_I050NW_I050NW_I020NW_015	60,30	2,00	30,00	31,05	82,65	26,90	1,60	25,00	2,52	29,70	53,20	57,20	68,30	31,05	1,9	
0301TNL.XX.XX.V_I065NW_I065NW_I015NW_015	76,10	2,00	30,00	38,95	90,55	21,30	1,60	25,00	5,32	24,10	53,20	57,20	84,10	31,05	2,5	
0301TNL.XX.XX.V_I065NW_I065NW_I020NW_015	76,10	2,00	30,00	38,95	90,55	26,90	1,60	25,00	2,52	29,70	53,20	57,20	84,10	38,95	2,49	
0301TNL.XX.XX.V_I025NW_I025NW_I025NW_020	33,70	2,00	25,00	18,59	75,79	33,70	2,00	25,00	3,82	37,20	64,40	71,50	42,90	38,95	1,41	
0301TNL.XX.XX.V_I032NW_I032NW_I025NW_020	42,40	2,00	30,00	22,94	80,14	33,70	2,00	25,00	3,82	37,20	64,40	71,50	51,60	18,59	1,8	
0301TNL.XX.XX.V_I040NW_I040NW_I025NW_020	48,30	2,00	30,00	25,89	83,09	33,70	2,00	25,00	3,82	37,20	64,40	71,50	57,50	22,94	2,06	
0301TNL.XX.XX.V_I050NW_I050NW_I025NW_020	60,30	2,00	30,00	31,89	89,09	33,70	2,00	25,00	3,82	37,20	64,40	71,50	69,50	25,89	2,63	
0301TNL.XX.XX.V_I065NW_I065NW_I025NW_020	76,10	2,00	30,00	39,79	96,99	33,70	2,00	25,00	3,82	37,20	64,40	71,50	85,30	31,89	3,43	
0301TNL.XX.XX.V_I080NW_I080NW_I025NW_020	88,90	2,30	30,00	45,89	103,09	33,70	2,00	25,00	3,82	37,20	64,40	71,50	98,15	39,79	4,22	
0301TNL.XX.XX.V_I100NW_I100NW_I025NW_020	114,30	2,30	30,00	58,59	115,79	33,70	2,00	25,00	3,82	37,20	64,40	71,50	123,55	45,89	5,75	
0301TNL.XX.XX.V_I025NW_I025NW_I025NW_025	33,70	2,00	25,00	19,39	81,49	33,70	2,00	25,00	7,84	37,20	74,20	82,70	45,90	58,59	1,91	
0301TNL.XX.XX.V_I032NW_I032NW_I025NW_025	42,40	2,00	30,00	23,74	85,84	33,70	2,00	25,00	7,84	37,20	74,20	82,70	54,60	19,39	2,4	
0301TNL.XX.XX.V_I040NW_I040NW_I025NW_025	48,30	2,00	30,00	26,69	88,79	33,70	2,00	25,00	7,84	37,20	74,20	82,70	60,50	23,74	2,74	
0301TNL.XX.XX.V_I050NW_I050NW_I025NW_025	60,30	2,00	30,00	32,69	94,79	33,70	2,00	25,00	7,84	37,20	74,20	82,70	72,50	26,69	3,46	
0301TNL.XX.XX.V_I065NW_I065NW_I025NW_025	76,10	2,00	30,00	40,59	102,69	33,70	2,00	25,00	7,84	37,20	74,20	82,70	88,30	32,69	4,46	
0301TNL.XX.XX.V_I080NW_I080NW_I025NW_025	88,90	2,30	30,00	46,69	108,79	33,70	2,00	25,00	7,84	37,20	74,20	82,70	101,15	40,59	5,43	
0301TNL.XX.XX.V_I100NW_I100NW_I025NW_025	114,30	2,30	30,00	59,39	121,49	33,70	2,00	25,00	7,84	37,20	74,20	82,70	126,55	46,69	7,34	
0301TNL.XX.XX.V_I032NW_I032NW_I032NW_025	42,40	2,00	30,00	23,74	90,84	42,40	2,00	30,00	3,49	45,90	74,20	82,70	54,60	59,39	2,39	
0301TNL.XX.XX.V_I050NW_I050NW_I032NW_025	60,30	2,00	30,00	32,69	99,79	42,40	2,00	30,00	3,49	45,90	74,20	82,70	72,50	23,74	3,44	
0301TNL.XX.XX.V_I065NW_I065NW_I032NW_025	76,10	2,00	30,00	40,59	107,69	42,40	2,00	30,00	3,49	45,90	74,20	82,70	88,30	32,69	4,45	
0301TNL.XX.XX.V_I080NW_I080NW_I032NW_025	88,90	2,30	30,00	46,69	113,79	42,40	2,00	30,00	3,49	45,90	74,20	82,70	101,15	40,59	5,42	
0301TNL.XX.XX.V_I100NW_I100NW_I032NW_025	114,30	2,30	30,00	59,39	126,49	42,40	2,00	30,00	3,49	45,90	74,20	82,70	126,55	46,69	7,32	
0301TNL.XX.XX.V_I032NW_I032NW_I032NW_032	42,40	2,00	30,00	24,74	98,49	42,40	2,00	30,00	9,14	45,90	87,50	96,40	54,60	59,39	3,06	
0301TNL.XX.XX.V_I040NW_I040NW_I040NW_032	48,30	2,00	30,00	27,69	101,44	48,30	2,00	30,00	6,19	51,80	87,50	96,40	60,50	24,74	3,46	
0301TNL.XX.XX.V_I050NW_I050NW_I032NW_032	60,30	2,00	30,00	33,69	107,44	42,40	2,00	30,00	9,14	45,90	87,50	96,40	72,50	27,69	4,38	
0301TNL.XX.XX.V_I065NW_I065NW_I032NW_032	76,10	2,00	30,00	41,59	115,34	42,40	2,00	30,00	9,14	45,90	87,50	96,40	88,30	33,69	5,64	
0301TNL.XX.XX.V_I080NW_I080NW_I032NW_032	88,90	2,30	30,00	47,69	121,44	42,40	2,00	30,00	9,14	45,90	87,50	96,40	101,15	41,59	6,83	
0301TNL.XX.XX.V_I100NW_I100NW_I032NW_032	114,30	2,30	30,00	60,39	134,14	42,40	2,00	30,00	9,14	45,90	87,50	96,40	126,55	47,69	9,18	
0301TNL.XX.XX.V_I040NW_I040NW_I040NW_040	48,30	2,00	30,00	28,14	107,64	48,30	2,00	30,00	8,25	51,80	99,00	111,90	63,50	60,39	4,6	
0301TNL.XX.XX.V_I050NW_I050NW_I040NW_040	60,30	2,00	30,00	34,14	113,64	48,30	2,00	30,00	8,25	51,80	99,00	111,90	75,50	28,14	5,74	
0301TNL.XX.XX.V_I065NW_I065NW_I040NW_040	76,10	2,00	30,00	42,04	121,54	48,30	2,00	30,00	8,25	51,80	99,00	111,90	91,30	34,14	7,32	
0301TNL.XX.XX.V_I080NW_I080NW_I040NW_040	88,90	2,30	30,00	48,14	127,64	48,30	2,00	30,00	8,25	51,80	99,00	111,90	104,15	42,04	8,79	
0301TNL.XX.XX.V_I100NW_I100NW_I040NW_040	114,30	2,30	30,00	60,84	140,34	48,30	2,00	30,00	8,25	51,80	99,00	111,90	129,55	48,14	11,71	
0301TNL.XX.XX.V_I050NW_I050NW_I050NW_040	60,30	2,00	30,00	34,14	113,64	60,30	2,00	30,00	2,25	63,80	99,00	111,90	75,50	60,84	5,68	

Hinweis: Körper als Ersatzteil / Komponente haben vorne den Code D.B.

T-Ventilkörper



	S01/ S02					S03					A	B	T	Max	Gewicht [kg]
	Da	S	LS	Max	C	Da	S	LS	Max	C					

ISO-1127 / DIN 11866 R-B

0301TNL.XX.XX.V_I065NW_I065NW_I050NW_040	76,10	2,00	30,00	42,04	121,54	60,30	2,00	30,00	2,25	63,80	99,00	111,90	91,30	34,14	7,26
0301TNL.XX.XX.V_I080NW_I080NW_I050NW_040	88,90	2,30	30,00	48,14	127,64	60,30	2,00	30,00	2,25	63,80	99,00	111,90	104,15	42,04	8,74
0301TNL.XX.XX.V_I100NW_I100NW_I050NW_040	114,30	2,30	30,00	60,84	140,34	60,30	2,00	30,00	2,25	63,80	99,00	111,90	129,55	48,14	11,65
0301TNL.XX.XX.V_I050NW_I050NW_I050NW_050	60,30	2,00	30,00	35,38	123,88	60,30	2,00	30,00	8,56	63,80	117,00	133,90	77,50	60,84	7,71
0301TNL.XX.XX.V_I065NW_I065NW_I050NW_050	76,10	2,00	30,00	43,28	131,78	60,30	2,00	30,00	8,56	63,80	117,00	133,90	93,30	35,38	9,8
0301TNL.XX.XX.V_I080NW_I080NW_I050NW_050	88,90	2,30	30,00	49,38	137,88	60,30	2,00	30,00	8,56	63,80	117,00	133,90	106,15	43,28	11,71
0301TNL.XX.XX.V_I100NW_I100NW_I050NW_050	114,30	2,30	30,00	62,08	150,58	60,30	2,00	30,00	8,56	63,80	117,00	133,90	131,55	49,38	15,51
0301TNL.XX.XX.V_I065NW_I065NW_I065NW_050	76,10	2,00	30,00	43,28	131,78	76,10	2,00	30,00	0,66	79,60	117,00	133,90	93,30	62,08	9,7
0301TNL.XX.XX.V_I080NW_I080NW_I065NW_050	88,90	2,30	30,00	49,38	137,88	76,10	2,00	30,00	0,66	79,60	117,00	133,90	106,15	43,28	11,61
0301TNL.XX.XX.V_I100NW_I100NW_I065NW_050	114,30	2,30	30,00	62,08	150,58	76,10	2,00	30,00	0,66	79,60	117,00	133,90	131,55	49,38	15,41

Hinweis: Körper als Ersatzteil / Komponente haben vorne den Code D.B.

ABSPERRMEMBRANE

■ VERFÜGBARE MEMBRANGRÖSSEN

DS	010	015	020	025	032	040	050
----	-----	-----	-----	-----	-----	-----	-----

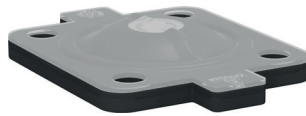
■ MEMBRANWERKSTOFF

Membranwerkstoff			Code
EPDM	FDA + USP Class 6	Sterilisationstemperatur 140 °C / 180 min ¹	.E1
PTFE / EPDM	FDA + USP Class 6	Sterilisationstemperatur 150 °C ¹	.FE
PTFE / EPDM zweiteilig	FDA + USP Class 6	Sterilisationstemperatur 160 °C ¹	.SE

¹ Die Sterilisationstemperatur gilt für Wasserdampf (Sattdampf) oder überhitztes Wasser.



.E1 = EPDM
DS 010 - DS 050



.FE = PTFE / EPDM
DS 010 - DS 050



.SE = PTFE / EPDM zweiteilig
DS 015 - DS 050

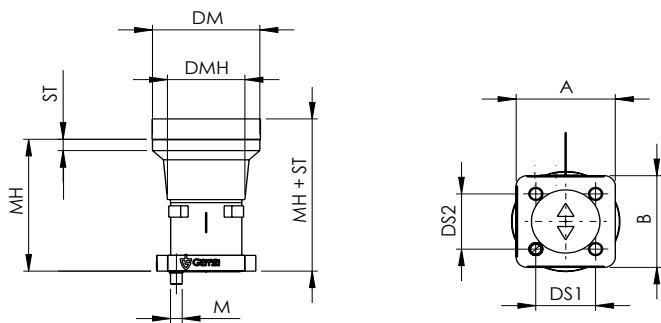
ANTRIEB

■ ANTRIEB MANUELL

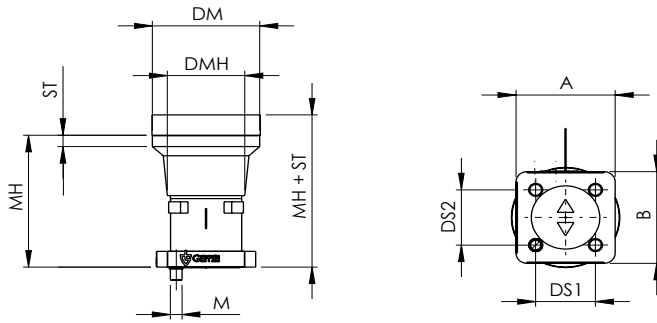
Antrieb	Code
Handantrieb, Standardausführung	.MNN
Handantrieb, Standardausführung, Edelstahlhandrad	.MSN
Handantrieb, Standardausführung, glattes Edelstahlhandrad	.MSH
Handradantrieb, Zwischenstück ohne Mutterhalterung, glattes Edelstahlhandrad	.HSH
Handradantrieb, Zwischenstück ohne Mutterhalterung, Edelstahlhandrad	.HSN

Umgebungstemperatur -10°C bis 60°C und Systemdruck bis 10 bar.
Autoklavierbar bis 121°C.

Baureihe 40000 ■ ABMESSUNGEN HANDANTRIEB



Typenschlüssel	Membran- größe DS		A	B	DS1	DS2	DM	DP	PH	PH2	MH	ST	C1	C2	M	Gewicht [kg]
Handantrieb .MNN																
010-.MNN-01	010		36,5	36,5	22,0	22,0	39,5	38,0	77,7	65,6	56,1	4,5	19,3	59,7	M4	0,16
015-.MNN-01	015		55,6	53,6	37,0	33,0	60,0	56,0	90,0	77,9	68,7	7,0	22,9	72,9	M5	0,5
020-.MNN-01	020		69,2	64,2	45,0	40,0	78,0	66,0	99,4	87,4	82,8	9,0	27,9	82,4	M6	0,95
025-.MNN-01	025		81,2	75,2	54,0	46,0	90,0	76,0	109,8	97,7	95,0	11,0	29,3	87,2	M8	0,95
032-.MNN-01	032		96,2	89,7	67,0	60,0	100,0	92,0	120,1	108,1	103,7	13,0	32,9	97,6	M8	1,7
040-.MNN-01	040		109,8	99,8	70,0	65,0	118,0	107,0	133,9	121,8	119,4	16,0	37,4	111,3	M10	2,26
050-.MNN-01	050		130,4	116,4	82,0	78,0	148,0	122,0	158,5	146,4	129,6	22,0	48,3	135,9	M12	3,74
Handantrieb .MSN																
010-.MSN-01	010		36,5	36,5	22,0	22,0	39,5	38,0	77,7	65,6	56,1	4,5	19,3	59,7	M4	0,16
015-.MSN-01	015		55,6	53,6	37,0	33,0	60,0	56,0	90,0	77,9	68,7	7,0	22,9	72,9	M5	0,5
020-.MSN-01	020		69,2	64,2	45,0	40,0	78,0	66,0	99,4	87,4	82,8	9,0	27,9	82,4	M6	0,95
025-.MSN-01	025		81,2	75,2	54,0	46,0	90,0	76,0	109,8	97,7	95,0	11,0	29,3	87,2	M8	0,95
032-.MSN-01	032		96,2	89,7	67,0	60,0	100,0	92,0	120,1	108,1	103,7	13,0	32,9	97,6	M8	1,7
040-.MSN-01	040		109,8	99,8	70,0	65,0	118,0	107,0	133,9	121,8	119,4	16,0	37,4	111,3	M10	2,26
050-.MSN-01	050		130,4	116,4	82,0	78,0	148,0	122,0	158,5	146,4	129,6	22,0	48,3	135,9	M12	3,74
Handantrieb .MSH																
010-.MSH-01	010		36,5	36,5	22,0	22,0	28,7	38,0	77,7	65,6	56,1	4,5	19,3	59,7	M4	0,16
015-.MSH-01	015		55,6	53,6	37,0	33,0	37,7	56,0	90,0	77,9	68,7	7,0	22,9	72,9	M5	0,5



Typenschlüssel	Membran- größe DS		A	B	DS1	DS2	DM	DP	PH	PH2	MH	ST	C1	C2	M	Gewicht [kg]
Handantrieb .HSH																
010-.HSH-01	010		36,5	36,5	22,0	22,0	28,7	38,0	77,7	65,6	56,1	4,5	19,3	59,7	M4	0,16
015-.HSH-01	015		55,6	53,6	37,0	33,0	37,7	56,0	90,0	77,9	68,7	7,0	22,9	72,9	M5	0,5
Handantrieb .HSN																
010-.HSN-01	010		36,5	36,5	22,0	22,0	39,5	38,0	77,7	65,6	56,1	4,5	19,3	59,7	M4	0,16
015-.HSN-01	015		55,6	53,6	37,0	33,0	60,0	56,0	90,0	77,9	68,7	7,0	22,9	72,9	M5	0,5
020-.HSN-01	020		69,2	64,2	45,0	40,0	78,0	66,0	99,4	87,4	82,8	9,0	27,9	82,4	M6	0,95
025-.HSN-01	025		81,2	75,2	54,0	46,0	90,0	76,0	109,8	97,7	95,0	11,0	29,3	87,2	M8	0,95
032-.HSN-01	032		96,2	89,7	67,0	60,0	100,0	92,0	120,1	108,1	103,7	13,0	32,9	97,6	M8	1,7
040-.HSN-01	040		109,8	99,8	70,0	65,0	118,0	107,0	133,9	121,8	119,4	16,0	37,4	111,3	M10	2,26

ANTRIEB

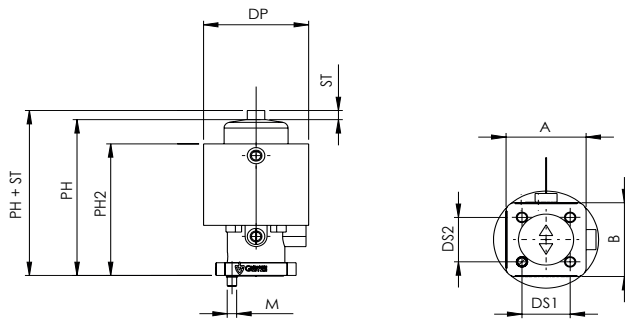
■ ANTRIEB PNEUMATIK

Antrieb	Code
Pneumatiktrieb NC (Federkraft geschlossen) PS 10 bar Pst 4,5 bar -7 bar	.CNN
Pneumatiktrieb NO (Federkraft geöffnet) PS 10 bar Pst 4,5 bar -6 bar	.ONN
Pneumatiktrieb NC Kompaktversion (Federkraft geschlossen) PS 6 bar Pst 5,5 bar -7 bar	.RNN

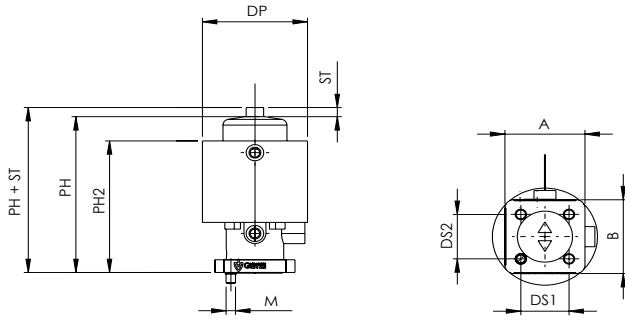


Steuermedium Pneumatiktriebe: neutrale Gase wie z.B. Druckluft 4,5 bar oder 5,5 bar bei maximal 60°C.
Umgebungstemperatur -10°C bis 60°C und Systemdruck bis 10 bar.

Baureihe 4000 ■ ABMESSUNGEN PNEUMATISCHER ANTRIEB



Typenschlüssel	Membran- größe DS	Options	A	B	DS1	DS2	DP	PH	PH2	ST	M	Steuerluft- anschluss	Gewicht [kg]	Luft- volumen [cm³]
Pneumatiktrieb CNN														
010-.CNN-01	010	Hubbegrenzer, Dichtungssteller, El.Po.Anzeige, Steuergerät, Kombischaltkasten	36,5	36,5	22,0	22,0	48,0	77,2	65,1	4,5	M4	M5	0,5	14
015-.CNN-01	015	Hubbegrenzer, Dichtungssteller, El.Po.Anzeige, Steuergerät, Kombischaltkasten	55,6	53,6	37,0	33,0	66,0	90,5	78,5	7,0	M5	M5	0,9	38
020-.CNN-01	020	Hubbegrenzer, Dichtungssteller, El.Po.Anzeige, Steuergerät, Kombischaltkasten	69,2	64,2	45,0	40,0	76,0	100,2	88,2	9,0	M6	M5	1,4	58
025-.CNN-01	025	Hubbegrenzer, Dichtungssteller, El.Po.Anzeige, Steuergerät, Kombischaltkasten	81,2	75,2	54,0	46,0	92,0	115,5	103,4	11,0	M8	G1/8	2,3	93
032-.CNN-01	032	Hubbegrenzer, Dichtungssteller, El.Po.Anzeige, Steuergerät, Kombischaltkasten	96,2	89,7	67,0	60,0	107,0	127,4	115,3	13,0	M8	G1/8	3,3	153
040-.CNN-01	040	Hubbegrenzer, Dichtungssteller, El.Po.Anzeige, Steuergerät, Kombischaltkasten	109,8	99,8	70,0	65,0	122,0	144,3	132,2	16,0	M10	G1/8	4,7	222
050-.CNN-01	050	Hubbegrenzer, Dichtungssteller, El.Po.Anzeige, Steuergerät, Kombischaltkasten	130,4	116,4	82,0	78,0	148,0	163,6	151,5	22,0	M12	G1/8	7,3	416
Pneumatiktrieb ONN														
010-.ONN-01	010	Hubbegrenzer, Dichtungssteller, El.Po.Anzeige, Steuergerät, Kombischaltkasten	36,5	36,5	22,0	22,0	38,0	77,7	65,6	4,5	M4	M5	0,3	9
015-.ONN-01	015	Hubbegrenzer, Dichtungssteller, El.Po.Anzeige, Steuergerät, Kombischaltkasten	55,6	53,6	37,0	33,0	56,0	90,0	77,9	7,0	M5	M5	0,6	40
020-.ONN-01	020	Hubbegrenzer, Dichtungssteller, El.Po.Anzeige, Steuergerät, Kombischaltkasten	69,2	64,2	45,0	40,0	66,0	99,4	87,4	9,0	M6	M5	0,9	70
025-.ONN-01	025	Hubbegrenzer, Dichtungssteller, El.Po.Anzeige, Steuergerät, Kombischaltkasten	81,2	75,2	54,0	46,0	76,0	109,8	97,7	11,0	M8	M5	1,3	95
032-.ONN-01	032	Hubbegrenzer, Dichtungssteller, El.Po.Anzeige, Steuergerät, Kombischaltkasten	96,2	89,7	67,0	60,0	92,0	120,1	108,1	13,0	M8	G1/8	2,0	152
040-.ONN-01	040	Hubbegrenzer, Dichtungssteller, El.Po.Anzeige, Steuergerät, Kombischaltkasten	109,8	99,8	70,0	65,0	107,0	133,9	121,8	16,0	M10	G1/8	2,7	247
050-.ONN-01	050	Hubbegrenzer, Dichtungssteller, El.Po.Anzeige, Steuergerät, Kombischaltkasten	130,4	116,4	82,0	78,0	122,0	158,5	146,4	22,0	M12	G1/8	4,2	487



Typenschlüssel	Membran- größe DS	Options	A	B	DS1	DS2	DP	PH	PH2	ST	M	Steuerluft- anschluss	Gewicht [kg]	Luft- volumen [cm³]
Pneumatiktrieb RNN														
010-.RNN-01	010	Hubbegrenzer, Dichtungssteller, El.Po.Anzeige, Steuergerät, Kombischaltkasten	36,5	36,5	22,0	22,0	38,0	77,7	65,6	4,5	M4	M5	0,4	7
015-.RNN-01	015	Hubbegrenzer, Dichtungssteller, El.Po.Anzeige, Steuergerät, Kombischaltkasten	55,6	53,6	37,0	33,0	56,0	90,0	77,9	7,0	M5	M5	0,8	26
020-.RNN-01	020	Hubbegrenzer, Dichtungssteller, El.Po.Anzeige, Steuergerät, Kombischaltkasten	69,2	64,2	45,0	40,0	66,0	99,4	87,4	9,0	M6	M5	1,1	42
025-.RNN-01	025	Hubbegrenzer, Dichtungssteller, El.Po.Anzeige, Steuergerät, Kombischaltkasten	81,2	75,2	54,0	46,0	76,0	109,8	97,7	11,0	M8	G1/8	1,6	65
032-.RNN-01	032	Hubbegrenzer, Dichtungssteller, El.Po.Anzeige, Steuergerät, Kombischaltkasten	96,2	89,7	67,0	60,0	92,0	120,1	108,1	13,0	M8	G1/8	2,5	104
040-.RNN-01	040	Hubbegrenzer, Dichtungssteller, El.Po.Anzeige, Steuergerät, Kombischaltkasten	109,8	99,8	70,0	65,0	107,0	133,9	121,8	16,0	M10	G1/8	3,6	173
050-.RNN-01	050	Hubbegrenzer, Dichtungssteller, El.Po.Anzeige, Steuergerät, Kombischaltkasten	130,4	116,4	82,0	78,0	122,0	158,5	146,4	22,0	M12	G1/8	5,4	283

D.V0301TNL.3L.8N.S _ A015NW _ A015NW _ A010NW _ 010.E1.MNN

BAUREIHE 40000

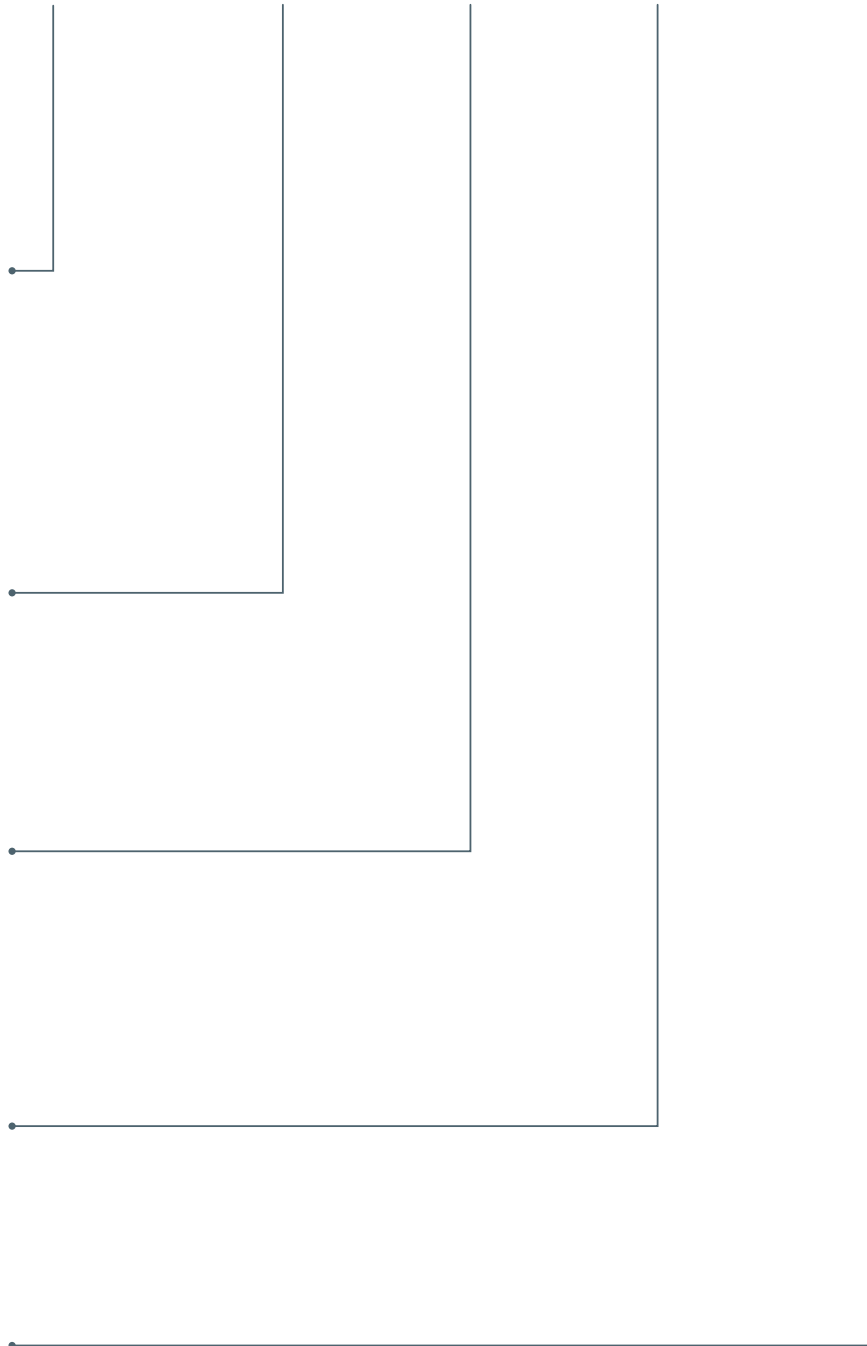
Gehäusekörper	
D	Produktgruppe
.V	Kompletventil
03	Anschlüsse
01	Ventilfunktionen
TNL	Variante der Armatur
.3L	Material
.8N	Oberfläche
.S	Halbzeug

Stutzen S01	
A	Rohrnorm
015	Nennweite
N	Anschlusslänge
W	Anschluss

Stutzen S02	
A	Rohrnorm
015	Nennweite
N	Anschlusslänge
W	Anschluss

Stutzen S03	
A	Rohrnorm
010	Nennweite
N	Anschlusslänge
W	Anschluss

Antrieb und Membrane	
010	Membrangröße
.E1	Membranmaterial
.MNN	Antrieb



Baureihe 40000 ■ EIGENE AUSWAHL | VENTILKÖRPER

Produktgruppe	Komponente	Anzahl Anschlüsse	Anzahl Ventilfunktion	Variante	Material / Werkstoff Ventilkörper	Oberflächen Güte Ventilkörper	Herstellungsverfahren / Halbzeug
D	.V	03	01	TNL	.3L	.8N	.S
D	.V	03	01	TNL	.3L	.8E	.S
D	.V	03	01	TNL	.3L	.4N	.S
D	.V	03	01	TNL	.3L	.4E	.S
D	.V	03	01	TNL			
D	.V	03	01	TNL			

Baureihe 40000 ■ EIGENE AUSWAHL | VENTILKÖRPER / ANSCHLUSS

Stutzen	Rohrnorm	Nennweite	Länge	Anschluss
S01	.A	015	N	W
S02	.E	020	S	D
S03	.A	010	N	W

Baureihe 40000 ■ EIGENE AUSWAHL | MEMBRANE & ANTRIEB

DS Membrangröße	Membranwerkstoff	Antriebsart
010	.E1	.CNN
020	.FE	.MNN

■ OPTIONEN

Kennzeichnung auf Anfrage	<input type="checkbox"/>	<input type="checkbox"/>
	<input type="checkbox"/>	<input type="checkbox"/>
	<input type="checkbox"/>	<input type="checkbox"/>
	<input type="checkbox"/>	<input type="checkbox"/>

■ ABNAHMEN

3.1	Abnahmeprüfzeugnis	<input checked="" type="checkbox"/>	C24-1	Werksbescheinigung Oberflächenmessprotokoll auf Anfrage	<input type="checkbox"/>
2.2	Werkszeugnis Druck	<input type="checkbox"/>	C24-2	Werksbescheinigung Oberflächenmessprotokoll auf Anfrage	<input type="checkbox"/>
2.2	Werkszeugnis Rautiefe (RA)	<input type="checkbox"/>	C24-3	Werksbescheinigung Oberflächenmessprotokoll auf Anfrage	<input type="checkbox"/>
2.1	Werksbescheinigung	<input type="checkbox"/>	C25-1	Werksbescheinigung Oberflächenbehandlung auf Anfrage	<input type="checkbox"/>
C05-1	FDA-Konformitätsklärung	<input checked="" type="checkbox"/>			<input type="checkbox"/>
C05-2	USP CLASS VI- Konformitätserklärung	<input checked="" type="checkbox"/>			<input type="checkbox"/>

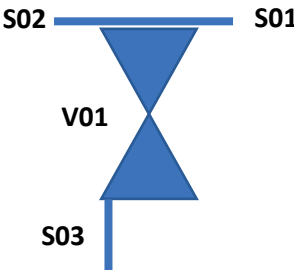
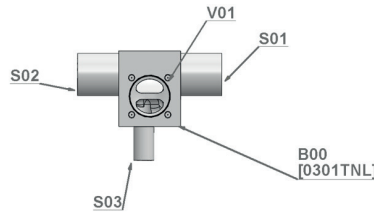
■ BESTELLANFRAGE

Kopieren und senden an: anfrage@goetze.de.

→ Spezifikationsblatt T-Ventil D.V0301TNL | Produktgruppe 40000

GOE Projekt:		GOE Artikelnummer:		
Datum:				
Kunde / Interessent	Adresse	Ansprechpartner	Projekt / Auftrag	Anmerkung

Armaturenspezifikation

Liefertermin w/b			Systemdruck		Temp-Max	Temp-Steril	Temp-Min	Vacuum	Dampfeinsatz	Medien	
Produktgruppe 40000	D	Membranventil	PS [bar]	Pst [bar]	Tmax [C]	Tst [C]	Tmin [C]	[%]	[%]		
<input type="checkbox"/> Auf-Zu Ventil	<input type="checkbox"/> Regelventil										
Bestellschlüssel	D.V0301TNL										
Produkt	.V	Ventil					D.V0301TNL 				
Anzahl Stutzen	03										
Anzahl Ventifunktionen	01										
Variante 1	T	T-Ventil									
Variante 2	N	Standard									
Variante 3	L	Linke Ausführung									
Körperwerkstoff											
Innenoberfläche (medinberührt)											
Halbzeug											

Anschlüsse

	S01	S02	S03
Rohrnorm			
DN			
Stutzenlänge			
Anschluss			
Anschlusscode			

Ventilfunktionen

	V01
Membrangröße	
Dichtwerkstoff	
Antrieb	
Antrieb_Option1	
Antrieb_Option2	
Funktionscode	
Schlüssel	

Ansprechpartner	Goetze KG Armaturen	Mail	Tel.	Robert-Mayer-Straße 21 71636 Ludwigsburg
------------------------	----------------------------	-------------	-------------	---

Anmerkungen: