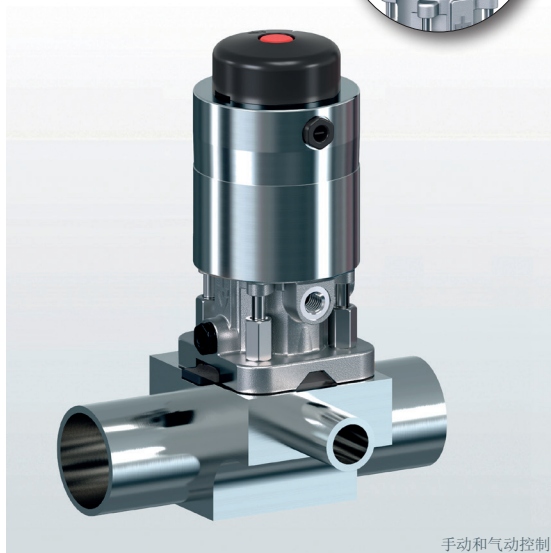


→ 40000系列

产品组 隔膜阀

T型阀 D.V0301TNL



手动和气动控制

FDA USP

■ 技术参数



公称口径
DN 4 - DN 65



温度范围
(工作介质)
-10 至 +100 °C
使用饱和蒸汽进行灭菌, 最高耐温160° C
取决于密封材料



系统压力
0 - 10 巴



控制压力
4.5 - 7 巴

■ 适用于

液体	中性和非中性	
空气、气体和工业蒸汽	中性和非中性	
水蒸气		

■ 应用领域

食品和制药行业中用于中性和非中性液体、气体和蒸汽的工艺、设备和容器

- 制药行业
- 食品工业
- 乳制品厂
- 啤酒厂和饮料工业
- 化妆品行业
- 医疗技术
- 洁净服务应用

■ 特点

- 灵活的模块化系统, 满足客户定制需求
- 紧凑结构, 适用于狭小空间
- 可根据需求配置执行机构
- 精确的膜片压紧结构
- 支持CIP/SIP (无需重新紧固螺钉)
- 可实现受控排气
- 丰富的附件与配件适配选项
- 手动驱动, 可加装关闭和行程限位装置
- 高压灭菌 (可选)

■ 合规性/测试

美国食品药品监督管理局 (FDA) —— 联邦法规汇编 (CFR)	第21卷, 第177.2600/177.1550节
美国药典 (USP) —— 第六类	
欧盟法规1935/2004	
欧盟法规 10/2011	
原辅料兽医检验声明 / 原辅料预防和控制措施的声明	
欧洲药品管理局/410/01/修订版 2	

■ 材质

零部件

阀体*

膜片

可根据客户要求提供不同材质的产品

橡胶或橡胶和聚四氟乙烯的结合体

*阀体可提供不同表面粗糙度。

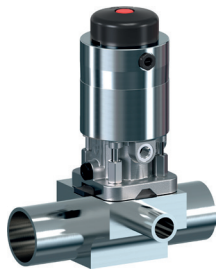
阀体

■ 阀体型式

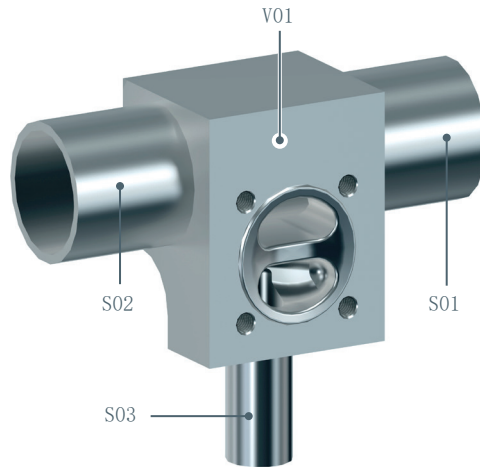
阀体型式: T型阀

阀体材料: .03

连接方式: .01



D.V



阀体 0301TNL



驱动



截止膜片

■ 材料 / 阀体材质

材料/材质	代码
1.4435 BN 2 (Δ Fe < 0.5%) / 316L ASME BPE DT3	.3L

其他材质可按需提供。

■ 内表面机械抛光

内表面 ¹	ASME BPE	卫生等级 DIN11866	代码
Ra < 0.76 内表面机械抛光	SF3	H3	.8N
Ra < 0.64 内表面机械抛光 + 内外表面电解抛光	SF6	HE3	.8E
Ra < 0.38 内表面机械抛光	SF1	H4	.4N
Ra < 0.38 内表面机械抛光 + 内外表面电解抛光	SF4	HE4	.4E
Ra < 0.25 内表面机械抛光 + 内外表面电解抛光	-	HE5	.2E

¹ 特殊情况下, 定制阀体的表面光洁度可能会受到限制。

或采用其他可达到所需Ra值的表面处理 (符合ASME BPE)。管道内径小于6 mm的最小Ra值为0.38 μ m。此类表面仅适用于非精密铸造 (.3L) 且带有ASME BPE标准连接 (A...) 的阀体。内径小于 6 毫米时不可用。Ra 符合 DIN EN ISO 4288 和 ASME B46.1。

其他表面处理可按需提供。

■ 制造工艺 / 半成品

制造工艺 / 半成品	代码
实心阀体	.V

接管 (S01/S02/S03)

■ 管道标准

标准	代码
ASME-BPE/DIN-11866 R-C	A
BS-4825 第1部分	B
ASME-B36.19M 表10s	C
DIN-11866 R-A (11850 R-2)	D
EN-10357 S-B (DIN 11850 R-1)	E
TBV 焊接区域	T
EN-10357 S-B (DIN 11850 R-3)	F
牛奶管	G
ISO-1127 / DIN 11866 R-B	I
JIS-G 3459	J
JIS-G 3447	K
SMS-3008	S

更多信息可按需提供。

■ 公称通径

公称通径 DN	4	6	8	10	15	20	25	32	40	50	65
	-	-	1/4"	3/8"	1/2"	3/4"	1"	1 1/4"	1 1/2"	2"	2 1/2"
代码	004	006	008	010	015	020	025	032	040	050	065

■ 结构长度

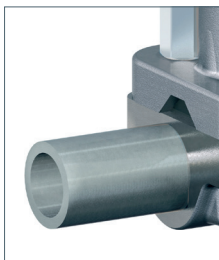
长度	代码
标准连接长度	N
短连接长度	S
焊接定心连接长度	Z

* 详见技术文件《阀体》中的结构长度表

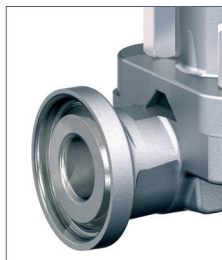
■ 连接方式

连接方式	代码
焊接	W
ASME标准卡箍	A
环型法兰 DIN 11864-2 型式A	B
DIN标准卡箍	D
法兰 EN 1092, PN 16, 形式 B, 长度 FTF EN 558 系列 1, ISO 5752, 基本系列 1	F
牛奶管螺纹	G
牛奶管、带螺帽的锥形接头	K
带槽法兰 DIN 11864-2 形式 A	N

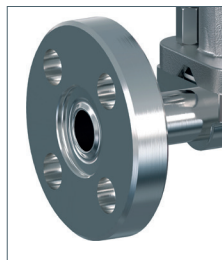
其他连接方式可按需提供。



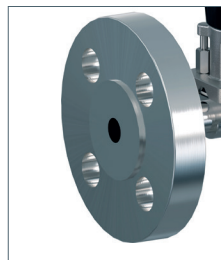
W = 焊接端



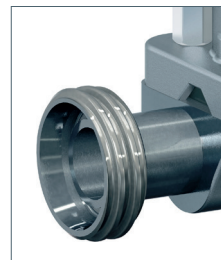
A = ASME 卡盘
D = DIN卡盘



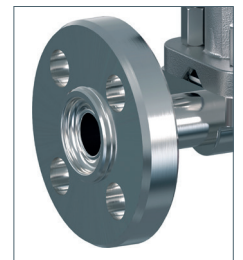
B = 带环法兰 DIN 11864-2 标, 型式A



F = 法兰 EN 1092, PN 16, 型式B, 结构长度 EN 558 系列 1, ISO 5752, 基本系列 1



G = 牛奶管螺纹



N = 带槽法兰 DIN 11864-2 型式A

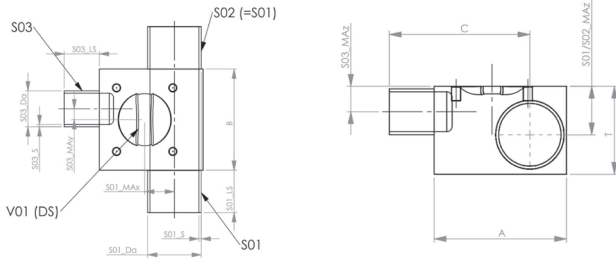
连接代码示例: A015NW

A = ASME-BPE/DIN-11866 R-C | 015 = 公称通径接管 DN15 | N = 标准连接长度 | W = 接管连接焊接端

尺寸

40000系列 ■ 阀体尺寸

T 型阀体



	S01/ S02					S03					A	B	T	最大	重量 [千克]
	Da	S	LS	最大	C	Da	S	LS	最大	C					

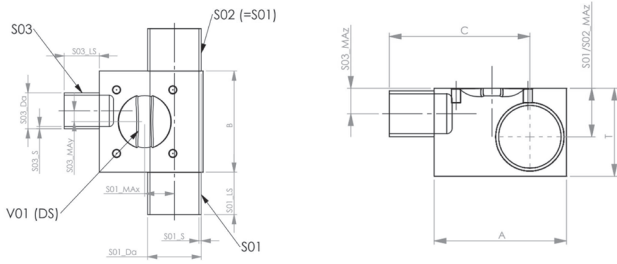
ASME-BPE/DIN-11866 R-C

0301TNL.XX.XX.V_A008NW_A008NW_A008NW_010	6,35	0,89	20,00	9,48	42,23	6,35	0,89	20,00	6,06	4,27	36,20	37,70	13,66	4,13	0,16
0301TNL.XX.XX.V_A010NW_A010NW_A008NW_010	9,53	0,89	20,00	11,07	43,82	6,35	0,89	20,00	6,06	4,27	36,20	37,70	16,84	5,72	0,19
0301TNL.XX.XX.V_A010NW_A010NW_A010NW_010	9,53	0,89	20,00	11,07	43,82	9,53	0,89	20,00	4,47	5,86	36,20	37,70	16,84	5,72	0,19
0301TNL.XX.XX.V_A015NW_A015NW_A008NW_010	12,70	1,65	20,00	11,90	44,65	6,35	0,89	20,00	6,06	4,27	36,20	37,70	19,60	6,55	0,23
0301TNL.XX.XX.V_A015NW_A015NW_A010NW_010	12,70	1,65	20,00	11,90	44,65	9,53	0,89	20,00	4,47	5,86	36,20	37,70	19,60	6,55	0,23
0301TNL.XX.XX.V_A015NW_A015NW_A015NW_010	12,70	1,65	20,00	11,90	44,65	12,70	1,65	20,00	3,65	7,80	36,20	37,70	19,60	6,55	0,23
0301TNL.XX.XX.V_A020NW_A020NW_A008NW_010	19,05	1,65	25,00	15,07	47,82	6,35	0,89	20,00	6,06	4,27	36,20	37,70	25,95	9,72	0,3
0301TNL.XX.XX.V_A020NW_A020NW_A010NW_010	19,05	1,65	25,00	15,07	47,82	9,53	0,89	20,00	4,47	5,86	36,20	37,70	25,95	9,72	0,3
0301TNL.XX.XX.V_A020NW_A020NW_A015NW_010	19,05	1,65	25,00	15,07	47,82	12,70	1,65	20,00	3,65	7,80	36,20	37,70	25,95	9,72	0,3
0301TNL.XX.XX.V_A020NW_A020NW_A020NW_010	19,05	1,65	25,00	15,07	52,82	19,05	1,65	25,00	0,47	10,97	36,20	37,70	25,95	9,72	0,3
0301TNL.XX.XX.V_A025NW_A025NW_A008NW_010	25,40	1,65	25,00	18,25	51,00	6,35	0,89	20,00	6,06	4,27	36,20	37,70	32,30	12,90	0,4
0301TNL.XX.XX.V_A025NW_A025NW_A010NW_010	25,40	1,65	25,00	18,25	51,00	9,53	0,89	20,00	4,47	5,86	36,20	37,70	32,30	12,90	0,39
0301TNL.XX.XX.V_A025NW_A025NW_A015NW_010	25,40	1,65	25,00	18,25	51,00	12,70	1,65	20,00	3,65	7,80	36,20	37,70	32,30	12,90	0,4
0301TNL.XX.XX.V_A025NW_A025NW_A020NW_010	25,40	1,65	25,00	18,25	56,00	19,05	1,65	25,00	0,47	10,97	36,20	37,70	32,30	12,90	0,4
0301TNL.XX.XX.V_A040NW_A040NW_A008NW_010	38,10	1,65	30,00	24,60	57,35	6,35	0,89	20,00	6,06	4,27	36,20	37,70	45,00	19,25	0,62
0301TNL.XX.XX.V_A040NW_A040NW_A010NW_010	38,10	1,65	30,00	24,60	57,35	9,53	0,89	20,00	4,47	5,86	36,20	37,70	45,00	19,25	0,62
0301TNL.XX.XX.V_A040NW_A040NW_A015NW_010	38,10	1,65	30,00	24,60	57,35	12,70	1,65	20,00	3,65	7,80	36,20	37,70	45,00	19,25	0,63
0301TNL.XX.XX.V_A040NW_A040NW_A020NW_010	38,10	1,65	30,00	24,60	62,35	19,05	1,65	25,00	0,47	10,97	36,20	37,70	45,00	19,25	0,62
0301TNL.XX.XX.V_A015NW_A015NW_A015NW_015	12,70	1,65	20,00	13,00	54,20	12,70	1,65	20,00	9,67	7,80	53,20	57,20	20,70	7,60	0,52
0301TNL.XX.XX.V_A020NW_A020NW_A015NW_015	19,05	1,65	25,00	16,17	57,37	12,70	1,65	20,00	9,67	7,80	53,20	57,20	27,05	10,77	0,63
0301TNL.XX.XX.V_A020NW_A020NW_A020NW_015	19,05	1,65	25,00	16,17	62,37	19,05	1,65	25,00	6,49	10,97	53,20	57,20	27,05	10,77	0,63
0301TNL.XX.XX.V_A025NW_A025NW_A015NW_015	25,40	1,65	25,00	19,35	60,55	12,70	1,65	20,00	9,67	7,80	53,20	57,20	33,40	13,95	0,74
0301TNL.XX.XX.V_A025NW_A025NW_A020NW_015	25,40	1,65	25,00	19,35	65,55	19,05	1,65	25,00	6,49	10,97	53,20	57,20	33,40	13,95	0,74
0301TNL.XX.XX.V_A025NW_A025NW_A025NW_015	25,40	1,65	25,00	19,35	65,55	25,40	1,65	25,00	3,32	14,15	53,20	57,20	33,40	13,95	0,73
0301TNL.XX.XX.V_A040NW_A040NW_A015NW_015	38,10	1,65	30,00	25,70	66,90	12,70	1,65	20,00	9,67	7,80	53,20	57,20	46,10	20,30	1,12
0301TNL.XX.XX.V_A040NW_A040NW_A020NW_015	38,10	1,65	30,00	25,70	71,90	19,05	1,65	25,00	6,49	10,97	53,20	57,20	46,10	20,30	1,12
0301TNL.XX.XX.V_A040NW_A040NW_A025NW_015	38,10	1,65	30,00	25,70	71,90	25,40	1,65	25,00	3,32	14,15	53,20	57,20	46,10	20,30	1,11
0301TNL.XX.XX.V_A050NW_A050NW_A015NW_015	50,80	1,65	30,00	32,05	73,25	12,70	1,65	20,00	9,67	7,80	53,20	57,20	58,80	26,65	1,53
0301TNL.XX.XX.V_A050NW_A050NW_A020NW_015	50,80	1,65	30,00	32,05	78,25	19,05	1,65	25,00	6,49	10,97	53,20	57,20	58,80	26,65	1,52
0301TNL.XX.XX.V_A050NW_A050NW_A025NW_015	50,80	1,65	30,00	32,05	78,25	25,40	1,65	25,00	3,32	14,15	53,20	57,20	58,80	26,65	1,52
0301TNL.XX.XX.V_A065NW_A065NW_A015NW_015	63,50	1,65	30,00	38,40	79,60	12,70	1,65	20,00	9,67	7,80	53,20	57,20	71,50	33,00	1,96
0301TNL.XX.XX.V_A065NW_A065NW_A020NW_015	63,50	1,65	30,00	38,40	84,60	19,05	1,65	25,00	6,49	10,97	53,20	57,20	71,50	33,00	1,96
0301TNL.XX.XX.V_A065NW_A065NW_A025NW_015	63,50	1,65	30,00	38,40	84,60	25,40	1,65	25,00	3,32	14,15	53,20	57,20	71,50	33,00	1,96
0301TNL.XX.XX.V_A025NW_A025NW_A025NW_020	25,40	1,65	25,00	20,55	71,99	25,40	1,65	25,00	7,62	14,15	64,40	71,50	34,60	14,79	1,13
0301TNL.XX.XX.V_A040NW_A040NW_A025NW_020	38,10	1,65	30,00	26,90	78,34	25,40	1,65	25,00	7,62	14,15	64,40	71,50	47,30	21,14	1,58

注意：车身部件以代码 D.B. 开头。

40000系列 ■ 阀体尺寸

T 型阀体

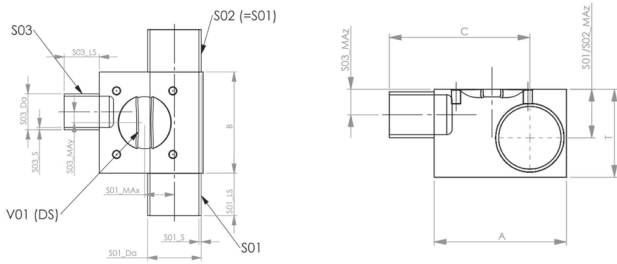


	S01/ S02					S03					A	B	T	最大	重量 [千克]
	Da	S	LS	最大	C	Da	S	LS	最大	C					
0301TNL.XX.XX.V_A050NW_A050NW_A025NW_020	50,80	1,65	30,00	27,49	84,69	25,40	1,65	25,00	7,62	28,20	64,40	71,50	60,00	27,49	2,13
0301TNL.XX.XX.V_A065NW_A065NW_A025NW_020	63,50	1,65	30,00	33,84	91,04	25,40	1,65	25,00	7,62	28,20	64,40	71,50	72,70	33,84	2,73
0301TNL.XX.XX.V_A080NW_A080NW_A025NW_020	76,20	1,65	30,00	40,19	97,39	25,40	1,65	25,00	7,62	28,20	64,40	71,50	85,40	40,19	3,36
0301TNL.XX.XX.V_A100NW_A100NW_A025NW_020	101,60	2,11	30,00	52,43	109,63	25,40	1,65	25,00	7,62	28,20	64,40	71,50	110,69	52,43	4,89
0301TNL.XX.XX.V_A025NW_A025NW_A025NW_025	25,40	1,65	25,00	15,59	77,69	25,40	1,65	25,00	11,64	28,20	74,20	82,70	37,60	15,59	1,65
0301TNL.XX.XX.V_A040NW_A040NW_A025NW_025	38,10	1,65	30,00	21,94	84,04	25,40	1,65	25,00	11,64	28,20	74,20	82,70	50,30	21,94	2,13
0301TNL.XX.XX.V_A050NW_A050NW_A025NW_025	50,80	1,65	30,00	28,29	90,39	25,40	1,65	25,00	11,64	28,20	74,20	82,70	63,00	28,29	2,84
0301TNL.XX.XX.V_A065NW_A065NW_A025NW_025	63,50	1,65	30,00	34,64	96,74	25,40	1,65	25,00	11,64	28,20	74,20	82,70	75,70	34,64	3,59
0301TNL.XX.XX.V_A080NW_A080NW_A025NW_025	76,20	1,65	30,00	40,99	103,09	25,40	1,65	25,00	11,64	28,20	74,20	82,70	88,40	40,99	4,39
0301TNL.XX.XX.V_A100NW_A100NW_A025NW_025	101,60	2,11	30,00	53,23	115,33	25,40	1,65	25,00	11,64	28,20	74,20	82,70	113,69	53,23	6,28
0301TNL.XX.XX.V_A040NW_A040NW_A040NW_025	38,10	1,65	30,00	21,94	89,04	38,10	1,65	30,00	5,29	40,90	74,20	82,70	50,30	21,94	2,11
0301TNL.XX.XX.V_A050NW_A050NW_A040NW_025	50,80	1,65	30,00	28,29	95,39	38,10	1,65	30,00	5,29	40,90	74,20	82,70	63,00	28,29	2,81
0301TNL.XX.XX.V_A065NW_A065NW_A040NW_025	63,50	1,65	30,00	34,64	101,74	38,10	1,65	30,00	5,29	40,90	74,20	82,70	75,70	34,64	3,56
0301TNL.XX.XX.V_A080NW_A080NW_A040NW_025	76,20	1,65	30,00	40,99	108,09	38,10	1,65	30,00	5,29	40,90	74,20	82,70	88,40	40,99	4,37
0301TNL.XX.XX.V_A100NW_A100NW_A040NW_025	101,60	2,11	30,00	53,23	120,33	38,10	1,65	30,00	5,29	40,90	74,20	82,70	113,69	53,23	6,25
0301TNL.XX.XX.V_A040NW_A040NW_A040NW_032	38,10	1,65	30,00	22,94	96,69	38,10	1,65	30,00	10,94	40,90	87,50	96,40	50,30	22,94	2,73
0301TNL.XX.XX.V_A050NW_A050NW_A040NW_032	50,80	1,65	30,00	29,29	103,04	38,10	1,65	30,00	10,94	40,90	87,50	96,40	63,00	29,29	3,6
0301TNL.XX.XX.V_A065NW_A065NW_A040NW_032	63,50	1,65	30,00	35,64	109,39	38,10	1,65	30,00	10,94	40,90	87,50	96,40	75,70	35,64	4,55
0301TNL.XX.XX.V_A080NW_A080NW_A040NW_032	76,20	1,65	30,00	41,99	115,74	38,10	1,65	30,00	10,94	40,90	87,50	96,40	88,40	41,99	5,55
0301TNL.XX.XX.V_A100NW_A100NW_A040NW_032	101,60	2,11	30,00	54,23	127,98	38,10	1,65	30,00	10,94	40,90	87,50	96,40	113,69	54,23	7,87
0301TNL.XX.XX.V_A040NW_A040NW_A040NW_040	38,10	1,65	30,00	23,39	102,89	38,10	1,65	30,00	13,00	40,90	99,00	111,90	53,30	23,39	3,93
0301TNL.XX.XX.V_A050NW_A050NW_A040NW_040	50,80	1,65	30,00	29,74	109,24	38,10	1,65	30,00	13,00	40,90	99,00	111,90	66,00	29,74	4,79
0301TNL.XX.XX.V_A065NW_A065NW_A040NW_040	63,50	1,65	30,00	36,09	115,59	38,10	1,65	30,00	13,00	40,90	99,00	111,90	78,70	36,09	5,98
0301TNL.XX.XX.V_A080NW_A080NW_A040NW_040	76,20	1,65	30,00	42,44	121,94	38,10	1,65	30,00	13,00	40,90	99,00	111,90	91,40	42,44	7,24
0301TNL.XX.XX.V_A100NW_A100NW_A040NW_040	101,60	2,11	30,00	54,68	134,18	38,10	1,65	30,00	13,00	40,90	99,00	111,90	116,69	54,68	10,12
0301TNL.XX.XX.V_A050NW_A050NW_A050NW_040	50,80	1,65	30,00	29,74	109,24	50,80	1,65	30,00	6,65	53,60	99,00	111,90	66,00	29,74	4,74
0301TNL.XX.XX.V_A065NW_A065NW_A050NW_040	63,50	1,65	30,00	36,09	115,59	50,80	1,65	30,00	6,65	53,60	99,00	111,90	78,70	36,09	5,93
0301TNL.XX.XX.V_A080NW_A080NW_A050NW_040	76,20	1,65	30,00	42,44	121,94	50,80	1,65	30,00	6,65	53,60	99,00	111,90	91,40	42,44	7,19
0301TNL.XX.XX.V_A100NW_A100NW_A050NW_040	101,60	2,11	30,00	54,68	134,18	50,80	1,65	30,00	6,65	53,60	99,00	111,90	116,69	54,68	10,07
0301TNL.XX.XX.V_A050NW_A050NW_A050NW_050	50,80	1,65	30,00	30,98	119,48	50,80	1,65	30,00	12,96	53,60	117,00	133,90	68,00	30,98	6,52
0301TNL.XX.XX.V_A065NW_A065NW_A050NW_050	63,50	1,65	30,00	37,33	125,83	50,80	1,65	30,00	12,96	53,60	117,00	133,90	80,70	37,33	8,05
0301TNL.XX.XX.V_A080NW_A080NW_A050NW_050	76,20	1,65	30,00	43,68	132,18	50,80	1,65	30,00	12,96	53,60	117,00	133,90	93,40	43,68	9,72
0301TNL.XX.XX.V_A100NW_A100NW_A050NW_050	101,60	2,11	30,00	55,92	144,42	50,80	1,65	30,00	12,96	53,60	117,00	133,90	118,69	55,92	13,47
0301TNL.XX.XX.V_A065NW_A065NW_A065NW_050	63,50	1,65	30,00	37,33	125,83	63,50	1,65	30,00	6,61	66,30	117,00	133,90	80,70	37,33	7,98
0301TNL.XX.XX.V_A080NW_A080NW_A065NW_050	76,20	1,65	30,00	43,68	132,18	63,50	1,65	30,00	6,61	66,30	117,00	133,90	93,40	43,68	9,65
0301TNL.XX.XX.V_A100NW_A100NW_A065NW_050	101,60	2,11	30,00	55,92	144,42	63,50	1,65	30,00	6,61	66,30	117,00	133,90	118,69	55,92	13,4

注意：车身部件以代码 D. B. 开头。



T 型阀体



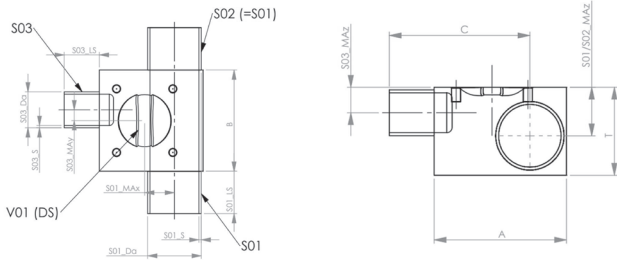
	S01/ S02					S03					A	B	T	最大	重量 [千克]
	Da	S	LS	最大	C	Da	S	LS	最大	C					

DIN-11866 R-A (11850 R-2)

0301TNL.XX.XX.V_D008NW_D008NW_D008NW_010	10,00	1,00	20,00	5,85	10,00	1,00	8,00	4,35	6,10	8,45	36,20	37,70	17,20	5,85	0,2
0301TNL.XX.XX.V_D010NW_D010NW_D008NW_010	13,00	1,50	20,00	6,85	10,00	1,00	8,00	4,35	6,10	8,45	36,20	37,70	20,05	6,85	0,23
0301TNL.XX.XX.V_D010NW_D010NW_D010NW_010	13,00	1,50	20,00	6,85	13,00	1,50	10,00	3,35	7,95	11,63	36,20	37,70	20,05	6,85	0,23
0301TNL.XX.XX.V_D015NW_D015NW_D008NW_010	19,00	1,50	25,00	9,85	10,00	1,00	8,00	4,35	6,10	8,45	36,20	37,70	26,05	9,85	0,3
0301TNL.XX.XX.V_D015NW_D015NW_D010NW_010	19,00	1,50	25,00	9,85	13,00	1,50	10,00	3,35	7,95	11,63	36,20	37,70	26,05	9,85	0,3
0301TNL.XX.XX.V_D015NW_D015NW_D015NW_010	19,00	1,50	25,00	9,85	19,00	1,50	16,00	0,35	10,95	15,50	36,20	37,70	26,05	9,85	0,3
0301TNL.XX.XX.V_D020NW_D020NW_D008NW_010	23,00	1,50	25,00	11,85	10,00	1,00	8,00	4,35	6,10	27,70	36,20	37,70	30,05	11,85	0,35
0301TNL.XX.XX.V_D020NW_D020NW_D010NW_010	23,00	1,50	25,00	11,85	13,00	1,50	10,00	3,35	7,95	8,45	36,20	37,70	30,05	11,85	0,36
0301TNL.XX.XX.V_D020NW_D020NW_D015NW_010	23,00	1,50	25,00	11,85	19,00	1,50	16,00	0,35	10,95	11,63	36,20	37,70	30,05	11,85	0,35
0301TNL.XX.XX.V_D020NW_D020NW_D020NW_010	23,00	1,50	25,00	11,85	23,00	1,50	20,00	1,65	12,95	15,50	36,20	37,70	30,05	11,85	0,35
0301TNL.XX.XX.V_D025NW_D025NW_D008NW_010	29,00	1,50	25,00	14,85	10,00	1,00	8,00	4,35	6,10	21,85	36,20	37,70	36,05	14,85	0,45
0301TNL.XX.XX.V_D025NW_D025NW_D010NW_010	29,00	1,50	25,00	14,85	13,00	1,50	10,00	3,35	7,95	8,45	36,20	37,70	36,05	14,85	0,45
0301TNL.XX.XX.V_D025NW_D025NW_D015NW_010	29,00	1,50	25,00	14,85	19,00	1,50	16,00	0,35	10,95	11,63	36,20	37,70	36,05	14,85	0,45
0301TNL.XX.XX.V_D025NW_D025NW_D020NW_010	29,00	1,50	25,00	14,85	23,00	1,50	20,00	1,65	12,95	15,50	36,20	37,70	36,05	14,85	0,44
0301TNL.XX.XX.V_D032NW_D032NW_D008NW_010	35,00	1,50	30,00	17,85	10,00	1,00	8,00	4,35	6,10	21,85	36,20	37,70	42,05	17,85	0,56
0301TNL.XX.XX.V_D032NW_D032NW_D010NW_010	35,00	1,50	30,00	17,85	13,00	1,50	10,00	3,35	7,95	8,45	36,20	37,70	42,05	17,85	0,56
0301TNL.XX.XX.V_D032NW_D032NW_D015NW_010	35,00	1,50	30,00	17,85	19,00	1,50	16,00	0,35	10,95	11,63	36,20	37,70	42,05	17,85	0,56
0301TNL.XX.XX.V_D040NW_D040NW_D008NW_010	41,00	1,50	30,00	20,85	10,00	1,00	8,00	4,35	6,10	15,50	36,20	37,70	48,05	20,85	0,67
0301TNL.XX.XX.V_D040NW_D040NW_D010NW_010	41,00	1,50	30,00	20,85	13,00	1,50	10,00	3,35	7,95	21,85	36,20	37,70	48,05	20,85	0,67
0301TNL.XX.XX.V_D040NW_D040NW_D015NW_010	41,00	1,50	30,00	20,85	19,00	1,50	16,00	0,35	10,95	15,50	36,20	37,70	48,05	20,85	0,67
0301TNL.XX.XX.V_D015NW_D015NW_D015NW_015	19,00	1,50	25,00	10,90	19,00	1,50	16,00	6,37	10,95	15,50	53,20	57,20	27,15	10,90	0,63
0301TNL.XX.XX.V_D020NW_D020NW_D015NW_015	23,00	1,50	25,00	12,90	19,00	1,50	16,00	6,37	10,95	21,85	53,20	57,20	31,15	12,90	0,68
0301TNL.XX.XX.V_D020NW_D020NW_D020NW_015	23,00	1,50	25,00	12,90	23,00	1,50	20,00	4,37	12,95	15,50	53,20	57,20	31,15	12,90	0,68
0301TNL.XX.XX.V_D025NW_D025NW_D015NW_015	29,00	1,50	25,00	15,90	19,00	1,50	16,00	6,37	10,95	21,85	53,20	57,20	37,15	15,90	0,83
0301TNL.XX.XX.V_D025NW_D025NW_D020NW_015	29,00	1,50	25,00	15,90	23,00	1,50	20,00	4,37	12,95	28,20	53,20	57,20	37,15	15,90	0,83
0301TNL.XX.XX.V_D025NW_D025NW_D025NW_015	29,00	1,50	25,00	15,90	29,00	1,50	26,00	1,37	15,95	15,50	53,20	57,20	37,15	15,90	0,82
0301TNL.XX.XX.V_D032NW_D032NW_D015NW_015	35,00	1,50	30,00	18,90	19,00	1,50	16,00	6,37	10,95	21,85	53,20	57,20	43,15	18,90	1,02
0301TNL.XX.XX.V_D032NW_D032NW_D020NW_015	35,00	1,50	30,00	18,90	23,00	1,50	20,00	4,37	12,95	28,20	53,20	57,20	43,15	18,90	1,01
0301TNL.XX.XX.V_D032NW_D032NW_D025NW_015	35,00	1,50	30,00	18,90	29,00	1,50	26,00	1,37	15,95	15,50	53,20	57,20	43,15	18,90	1
0301TNL.XX.XX.V_D040NW_D040NW_D015NW_015	41,00	1,50	30,00	21,90	19,00	1,50	16,00	6,37	10,95	21,85	53,20	57,20	49,15	21,90	1,2
0301TNL.XX.XX.V_D040NW_D040NW_D020NW_015	41,00	1,50	30,00	21,90	23,00	1,50	20,00	4,37	12,95	28,20	53,20	57,20	49,15	21,90	1,19
0301TNL.XX.XX.V_D040NW_D040NW_D025NW_015	41,00	1,50	30,00	21,90	29,00	1,50	26,00	1,37	15,95	15,50	53,20	57,20	49,15	21,90	1,18
0301TNL.XX.XX.V_D050NW_D050NW_D015NW_015	53,00	1,50	30,00	27,90	19,00	1,50	16,00	6,37	10,95	21,85	53,20	57,20	61,15	27,90	1,58
0301TNL.XX.XX.V_D050NW_D050NW_D020NW_015	53,00	1,50	30,00	27,90	23,00	1,50	20,00	4,37	12,95	28,20	53,20	57,20	61,15	27,90	1,58
0301TNL.XX.XX.V_D050NW_D050NW_D025NW_015	53,00	1,50	30,00	27,90	29,00	1,50	26,00	1,37	15,95	28,20	53,20	57,20	61,15	27,90	1,57
0301TNL.XX.XX.V_D065NW_D065NW_D015NW_015	70,00	2,00	30,00	35,90	19,00	1,50	16,00	6,37	10,95	28,20	53,20	57,20	78,00	35,90	2,27

注意：车身部件以代码 D.B. 开头。

T 型阀体



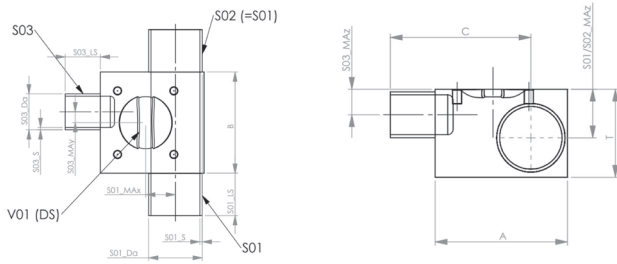
	S01/ S02					S03					A	B	T	最大	重量 [千克]
	Da	S	LS	最大	C	Da	S	LS	最大	C					

DIN-11866 R-A (11850 R-2)

0301TNL.XX.XX.V_D065NW_D065NW_D020NW_015	70,00	2,00	30,00	35,90	87,50	53,20	1,50	25,00	1,37	31,80	53,20	57,20	78,00	35,90	2,26
0301TNL.XX.XX.V_D065NW_D065NW_D025NW_015	70,00	2,00	30,00	35,90	87,50	53,20	1,50	25,00	5,67	31,80	53,20	57,20	78,00	35,90	2,25
0301TNL.XX.XX.V_D025NW_D025NW_D025NW_020	29,00	1,50	25,00	16,74	73,94	64,40	1,50	25,00	5,67	31,80	64,40	71,50	38,35	16,74	1,18
0301TNL.XX.XX.V_D032NW_D032NW_D025NW_020	35,00	1,50	30,00	19,74	76,94	64,40	1,50	25,00	5,67	31,80	64,40	71,50	44,35	19,74	1,43
0301TNL.XX.XX.V_D040NW_D040NW_D025NW_020	41,00	1,50	30,00	22,74	79,94	64,40	1,50	25,00	5,67	31,80	64,40	71,50	50,35	22,74	1,68
0301TNL.XX.XX.V_D050NW_D050NW_D025NW_020	53,00	1,50	30,00	28,74	85,94	64,40	1,50	25,00	5,67	31,80	64,40	71,50	62,35	28,74	2,21
0301TNL.XX.XX.V_D065NW_D065NW_D025NW_020	70,00	2,00	30,00	36,74	93,94	64,40	1,50	25,00	5,67	31,80	64,40	71,50	79,20	36,74	3,11
0301TNL.XX.XX.V_D080NW_D080NW_D025NW_020	85,00	2,00	30,00	44,24	101,44	64,40	1,50	25,00	5,67	31,80	64,40	71,50	94,20	44,24	3,91
0301TNL.XX.XX.V_D100NW_D100NW_D025NW_020	104,00	2,00	30,00	53,74	110,94	64,40	1,50	25,00	9,69	31,80	64,40	71,50	113,20	53,74	5
0301TNL.XX.XX.V_D025NW_D025NW_D025NW_025	29,00	1,50	25,00	17,54	79,64	74,20	1,50	25,00	9,69	31,80	74,20	82,70	41,35	17,54	1,74
0301TNL.XX.XX.V_D032NW_D032NW_D025NW_025	35,00	1,50	30,00	20,54	82,64	74,20	1,50	25,00	9,69	31,80	74,20	82,70	47,35	20,54	1,95
0301TNL.XX.XX.V_D040NW_D040NW_D025NW_025	41,00	1,50	30,00	23,54	85,64	74,20	1,50	25,00	9,69	31,80	74,20	82,70	53,35	23,54	2,27
0301TNL.XX.XX.V_D050NW_D050NW_D025NW_025	53,00	1,50	30,00	29,54	91,64	74,20	1,50	25,00	9,69	31,80	74,20	82,70	65,35	29,54	2,94
0301TNL.XX.XX.V_D065NW_D065NW_D025NW_025	70,00	2,00	30,00	37,54	99,64	74,20	1,50	25,00	9,69	31,80	74,20	82,70	82,20	37,54	4,07
0301TNL.XX.XX.V_D080NW_D080NW_D025NW_025	85,00	2,00	30,00	45,04	107,14	74,20	1,50	25,00	9,69	31,80	74,20	82,70	97,20	45,04	5,06
0301TNL.XX.XX.V_D100NW_D100NW_D025NW_025	104,00	2,00	30,00	54,54	116,64	74,20	1,50	30,00	6,69	37,80	74,20	82,70	116,20	54,54	6,43
0301TNL.XX.XX.V_D032NW_D032NW_D032NW_025	35,00	1,50	30,00	20,54	87,64	74,20	1,50	30,00	6,69	37,80	74,20	82,70	47,35	20,54	1,94
0301TNL.XX.XX.V_D050NW_D050NW_D032NW_025	53,00	1,50	30,00	29,54	96,64	74,20	1,50	30,00	6,69	37,80	74,20	82,70	65,35	29,54	2,93
0301TNL.XX.XX.V_D065NW_D065NW_D032NW_025	70,00	2,00	30,00	37,54	104,64	74,20	1,50	30,00	6,69	37,80	74,20	82,70	82,20	37,54	4,06
0301TNL.XX.XX.V_D080NW_D080NW_D032NW_025	85,00	2,00	30,00	45,04	112,14	74,20	1,50	30,00	6,69	37,80	74,20	82,70	97,20	45,04	5,06
0301TNL.XX.XX.V_D100NW_D100NW_D032NW_025	104,00	2,00	30,00	54,54	121,64	74,20	1,50	30,00	12,34	37,80	74,20	82,70	116,20	54,54	6,42
0301TNL.XX.XX.V_D032NW_D032NW_D032NW_032	35,00	1,50	30,00	21,54	95,29	87,50	1,50	30,00	9,34	43,80	87,50	96,40	47,35	21,54	2,63
0301TNL.XX.XX.V_D040NW_D040NW_D040NW_032	41,00	1,50	30,00	24,54	98,29	87,50	1,50	30,00	12,34	37,80	87,50	96,40	53,35	24,54	2,89
0301TNL.XX.XX.V_D050NW_D050NW_D032NW_032	53,00	1,50	30,00	30,54	104,29	87,50	1,50	30,00	12,34	37,80	87,50	96,40	65,35	30,54	3,76
0301TNL.XX.XX.V_D065NW_D065NW_D032NW_032	70,00	2,00	30,00	38,54	112,29	87,50	1,50	30,00	12,34	37,80	87,50	96,40	82,20	38,54	5,15
0301TNL.XX.XX.V_D080NW_D080NW_D032NW_032	85,00	2,00	30,00	46,04	119,79	87,50	1,50	30,00	12,34	37,80	87,50	96,40	97,20	46,04	6,39
0301TNL.XX.XX.V_D100NW_D100NW_D032NW_032	104,00	2,00	30,00	55,54	129,29	87,50	1,50	30,00	11,40	43,80	87,50	96,40	116,20	55,54	8,08
0301TNL.XX.XX.V_D040NW_D040NW_D040NW_040	41,00	1,50	30,00	24,99	104,49	99,00	1,50	30,00	11,40	43,80	99,00	111,90	56,35	24,99	4,03
0301TNL.XX.XX.V_D050NW_D050NW_D040NW_040	53,00	1,50	30,00	30,99	110,49	99,00	1,50	30,00	11,40	43,80	99,00	111,90	68,35	30,99	4,97
0301TNL.XX.XX.V_D065NW_D065NW_D040NW_040	70,00	2,00	30,00	38,99	118,49	99,00	1,50	30,00	11,40	43,80	99,00	111,90	85,20	38,99	6,71
0301TNL.XX.XX.V_D080NW_D080NW_D040NW_040	85,00	2,00	30,00	46,49	125,99	99,00	1,50	30,00	11,40	43,80	99,00	111,90	100,20	46,49	8,26
0301TNL.XX.XX.V_D100NW_D100NW_D040NW_040	104,00	2,00	30,00	55,99	135,49	99,00	1,50	30,00	5,40	55,80	99,00	111,90	119,20	55,99	10,36
0301TNL.XX.XX.V_D050NW_D050NW_D050NW_040	53,00	1,50	30,00	30,99	110,49	99,00	1,50	30,00	5,40	55,80	99,00	111,90	68,35	30,99	4,91
0301TNL.XX.XX.V_D065NW_D065NW_D050NW_040	70,00	2,00	30,00	38,99	118,49	99,00	1,50	30,00	5,40	55,80	99,00	111,90	85,20	38,99	6,65
0301TNL.XX.XX.V_D080NW_D080NW_D050NW_040	85,00	2,00	30,00	46,49	125,99	99,00	1,50	30,00	5,40	55,80	99,00	111,90	100,20	46,49	8,21
0301TNL.XX.XX.V_D100NW_D100NW_D050NW_040	104,00	2,00	30,00	55,99	135,49	99,00	1,65	30,00	6,61	66,30	99,00	111,90	119,20	55,99	10,31

注意：车身部件以代码 D. B. 开头。

T 型阀体



	S01/ S02					S03					A	B	T	最大	重量 [千克]
	Da	S	LS	最大	C	Da	S	LS	最大	C					

DIN-11866 R-A (11850 R-2)

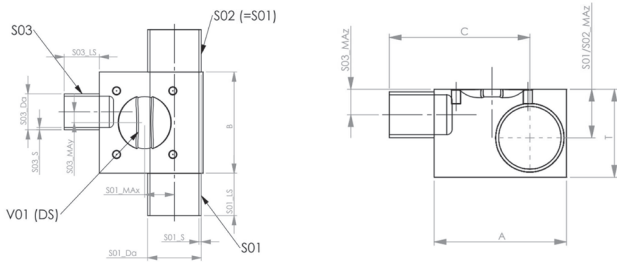
0301TNL.XX.XX.V_D050NW_D050NW_D050NW_050	53,00	1,50	30,00	32,23	120,73	53,00	1,50	30,00	11,71	55,80	117,00	133,90	70,35	32,23	6,71
0301TNL.XX.XX.V_D065NW_D065NW_D050NW_050	70,00	2,00	30,00	40,23	128,73	53,00	1,50	30,00	11,71	55,80	117,00	133,90	87,20	40,23	8,99
0301TNL.XX.XX.V_D080NW_D080NW_D050NW_050	85,00	2,00	30,00	47,73	136,23	53,00	1,50	30,00	11,71	55,80	117,00	133,90	102,20	47,73	11,04
0301TNL.XX.XX.V_D100NW_D100NW_D050NW_050	104,00	2,00	30,00	57,23	145,73	53,00	1,50	30,00	11,71	55,80	117,00	133,90	121,20	57,23	13,79
0301TNL.XX.XX.V_D065NW_D065NW_D065NW_050	70,00	2,00	30,00	40,23	128,73	70,00	2,00	30,00	3,71	73,50	117,00	133,90	87,20	40,23	8,92
0301TNL.XX.XX.V_D080NW_D080NW_D065NW_050	85,00	2,00	30,00	47,73	136,23	70,00	2,00	30,00	3,71	73,50	117,00	133,90	102,20	47,73	10,97
0301TNL.XX.XX.V_D100NW_D100NW_D065NW_050	104,00	2,00	30,00	57,23	145,73	70,00	2,00	30,00	3,71	73,50	117,00	133,90	121,20	57,23	13,71

ISO-1127 / DIN 11866 R-B

0301TNL.XX.XX.V_I008NW_I008NW_I008NW_010	13,50	1,60	20,00	7,00	45,10	13,50	1,60	20,00	3,20	16,30	13,50	1,60	16,30	7,00	0,23
0301TNL.XX.XX.V_I010NW_I010NW_I008NW_010	17,20	1,60	25,00	8,85	46,95	13,50	1,60	20,00	3,20	16,30	13,50	1,60	16,30	8,85	0,27
0301TNL.XX.XX.V_I010NW_I010NW_I010NW_010	17,20	1,60	25,00	8,85	51,95	17,20	1,60	25,00	1,35	20,00	17,20	1,60	20,00	8,85	0,27
0301TNL.XX.XX.V_I015NW_I015NW_I008NW_010	21,30	1,60	25,00	10,90	49,00	13,50	1,60	20,00	3,20	16,30	13,50	1,60	16,30	10,90	0,33
0301TNL.XX.XX.V_I015NW_I015NW_I010NW_010	21,30	1,60	25,00	10,90	54,00	17,20	1,60	25,00	1,35	20,00	17,20	1,60	20,00	10,90	0,33
0301TNL.XX.XX.V_I015NW_I015NW_I015NW_010	21,30	1,60	25,00	10,90	54,00	21,30	1,60	25,00	0,70	24,10	21,30	1,60	24,10	10,90	0,33
0301TNL.XX.XX.V_I020NW_I020NW_I008NW_010	26,90	1,60	25,00	13,70	51,80	13,50	1,60	20,00	3,20	16,30	13,50	1,60	16,30	13,70	0,42
0301TNL.XX.XX.V_I020NW_I020NW_I010NW_010	26,90	1,60	25,00	13,70	56,80	17,20	1,60	25,00	1,35	20,00	17,20	1,60	20,00	13,70	0,42
0301TNL.XX.XX.V_I020NW_I020NW_I015NW_010	26,90	1,60	25,00	13,70	56,80	21,30	1,60	25,00	0,70	24,10	21,30	1,60	24,10	13,70	0,42
0301TNL.XX.XX.V_I025NW_I025NW_I008NW_010	33,70	2,00	25,00	16,70	54,80	13,50	1,60	20,00	3,20	16,30	13,50	1,60	16,30	16,70	0,56
0301TNL.XX.XX.V_I025NW_I025NW_I010NW_010	33,70	2,00	25,00	16,70	59,80	17,20	1,60	25,00	1,35	20,00	17,20	1,60	20,00	16,70	0,56
0301TNL.XX.XX.V_I025NW_I025NW_I015NW_010	33,70	2,00	25,00	16,70	59,80	21,30	1,60	25,00	0,70	24,10	21,30	1,60	24,10	16,70	0,55
0301TNL.XX.XX.V_I032NW_I032NW_I008NW_010	42,40	2,00	30,00	21,05	59,15	13,50	1,60	20,00	3,20	16,30	13,50	1,60	16,30	21,05	0,74
0301TNL.XX.XX.V_I032NW_I032NW_I010NW_010	42,40	2,00	30,00	21,05	64,15	17,20	1,60	25,00	1,35	20,00	17,20	1,60	20,00	21,05	0,74
0301TNL.XX.XX.V_I032NW_I032NW_I015NW_010	42,40	2,00	30,00	21,05	64,15	21,30	1,60	25,00	0,70	24,10	21,30	1,60	24,10	21,05	0,73
0301TNL.XX.XX.V_I040NW_I040NW_I008NW_010	48,30	2,00	30,00	24,00	62,10	13,50	1,60	20,00	3,20	16,30	13,50	1,60	16,30	24,00	0,85
0301TNL.XX.XX.V_I040NW_I040NW_I010NW_010	48,30	2,00	30,00	24,00	67,10	17,20	1,60	25,00	1,35	20,00	17,20	1,60	20,00	24,00	0,85
0301TNL.XX.XX.V_I040NW_I040NW_I015NW_010	48,30	2,00	30,00	24,00	67,10	21,30	1,60	25,00	0,70	24,10	21,30	1,60	24,10	24,00	0,85
0301TNL.XX.XX.V_I015NW_I015NW_I015NW_015	21,30	1,60	25,00	11,95	63,55	21,30	1,60	25,00	5,32	24,10	21,30	1,60	24,10	11,95	0,66
0301TNL.XX.XX.V_I020NW_I020NW_I015NW_015	26,90	1,60	25,00	14,75	66,35	21,30	1,60	25,00	5,32	24,10	21,30	1,60	24,10	14,75	0,78
0301TNL.XX.XX.V_I020NW_I020NW_I020NW_015	26,90	1,60	25,00	14,75	66,35	26,90	1,60	25,00	2,52	29,70	26,90	1,60	29,70	14,75	0,77
0301TNL.XX.XX.V_I025NW_I025NW_I015NW_015	33,70	2,00	25,00	17,75	69,35	21,30	1,60	25,00	5,32	24,10	21,30	1,60	24,10	17,75	1
0301TNL.XX.XX.V_I025NW_I025NW_I020NW_015	33,70	2,00	25,00	17,75	69,35	26,90	1,60	25,00	2,52	29,70	26,90	1,60	29,70	17,75	0,99
0301TNL.XX.XX.V_I032NW_I032NW_I015NW_015	42,40	2,00	30,00	22,10	73,70	21,30	1,60	25,00	5,32	24,10	21,30	1,60	24,10	22,10	1,29
0301TNL.XX.XX.V_I032NW_I032NW_I020NW_015	42,40	2,00	30,00	22,10	73,70	26,90	1,60	25,00	2,52	29,70	26,90	1,60	29,70	22,10	1,28
0301TNL.XX.XX.V_I040NW_I040NW_I015NW_015	48,30	2,00	30,00	25,05	76,65	21,30	1,60	25,00	5,32	24,10	21,30	1,60	24,10	25,05	1,48
0301TNL.XX.XX.V_I040NW_I040NW_I020NW_015	48,30	2,00	30,00	25,05	76,65	26,90	1,60	25,00	2,52	29,70	26,90	1,60	29,70	29,70	1,48

注意：车身部件以代码 D.B. 开头。

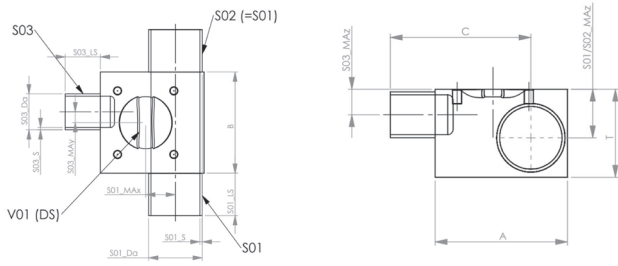
T 型阀体



	S01/ S02					S03					A	B	T	最大	重量 [千克]	
	Da	S	LS	最大	C	Da	S	LS	最大	C						
ISO-1127 / DIN 11866 R-B																
0301TNL.XX.XX.V_I040NW_I040NW_I025NW_015	48,30	2,00	30,00	25,05	76,65	33,70	2,00	25,00	0,48	37,20	53,20	57,20	56,30	25,05	1,47	
0301TNL.XX.XX.V_I050NW_I050NW_I015NW_015	60,30	2,00	30,00	31,05	82,65	21,30	1,60	25,00	5,32	24,10	53,20	57,20	68,30	25,05	1,9	
0301TNL.XX.XX.V_I050NW_I050NW_I020NW_015	60,30	2,00	30,00	31,05	82,65	26,90	1,60	25,00	2,52	29,70	53,20	57,20	68,30	31,05	1,9	
0301TNL.XX.XX.V_I065NW_I065NW_I015NW_015	76,10	2,00	30,00	38,95	90,55	21,30	1,60	25,00	5,32	24,10	53,20	57,20	84,10	31,05	2,5	
0301TNL.XX.XX.V_I065NW_I065NW_I020NW_015	76,10	2,00	30,00	38,95	90,55	26,90	1,60	25,00	2,52	29,70	53,20	57,20	84,10	38,95	2,49	
0301TNL.XX.XX.V_I025NW_I025NW_I025NW_020	33,70	2,00	25,00	18,59	75,79	33,70	2,00	25,00	3,82	37,20	64,40	71,50	42,90	38,95	1,41	
0301TNL.XX.XX.V_I032NW_I032NW_I025NW_020	42,40	2,00	30,00	22,94	80,14	33,70	2,00	25,00	3,82	37,20	64,40	71,50	51,60	18,59	1,8	
0301TNL.XX.XX.V_I040NW_I040NW_I025NW_020	48,30	2,00	30,00	25,89	83,09	33,70	2,00	25,00	3,82	37,20	64,40	71,50	57,50	22,94	2,06	
0301TNL.XX.XX.V_I050NW_I050NW_I025NW_020	60,30	2,00	30,00	31,89	89,09	33,70	2,00	25,00	3,82	37,20	64,40	71,50	69,50	25,89	2,63	
0301TNL.XX.XX.V_I065NW_I065NW_I025NW_020	76,10	2,00	30,00	39,79	96,99	33,70	2,00	25,00	3,82	37,20	64,40	71,50	85,30	31,89	3,43	
0301TNL.XX.XX.V_I080NW_I080NW_I025NW_020	88,90	2,30	30,00	45,89	103,09	33,70	2,00	25,00	3,82	37,20	64,40	71,50	98,15	39,79	4,22	
0301TNL.XX.XX.V_I100NW_I100NW_I025NW_020	114,30	2,30	30,00	58,59	115,79	33,70	2,00	25,00	3,82	37,20	64,40	71,50	123,55	45,89	5,75	
0301TNL.XX.XX.V_I025NW_I025NW_I025NW_025	33,70	2,00	25,00	19,39	81,49	33,70	2,00	25,00	7,84	37,20	74,20	82,70	45,90	58,59	1,91	
0301TNL.XX.XX.V_I032NW_I032NW_I025NW_025	42,40	2,00	30,00	23,74	85,84	33,70	2,00	25,00	7,84	37,20	74,20	82,70	54,60	19,39	2,4	
0301TNL.XX.XX.V_I040NW_I040NW_I025NW_025	48,30	2,00	30,00	26,69	88,79	33,70	2,00	25,00	7,84	37,20	74,20	82,70	60,50	23,74	2,74	
0301TNL.XX.XX.V_I050NW_I050NW_I025NW_025	60,30	2,00	30,00	32,69	94,79	33,70	2,00	25,00	7,84	37,20	74,20	82,70	72,50	26,69	3,46	
0301TNL.XX.XX.V_I065NW_I065NW_I025NW_025	76,10	2,00	30,00	40,59	102,69	33,70	2,00	25,00	7,84	37,20	74,20	82,70	88,30	32,69	4,46	
0301TNL.XX.XX.V_I080NW_I080NW_I025NW_025	88,90	2,30	30,00	46,69	108,79	33,70	2,00	25,00	7,84	37,20	74,20	82,70	101,15	40,59	5,43	
0301TNL.XX.XX.V_I100NW_I100NW_I025NW_025	114,30	2,30	30,00	59,39	121,49	33,70	2,00	25,00	7,84	37,20	74,20	82,70	126,55	46,69	7,34	
0301TNL.XX.XX.V_I032NW_I032NW_I032NW_025	42,40	2,00	30,00	23,74	90,84	42,40	2,00	30,00	3,49	45,90	74,20	82,70	54,60	59,39	2,39	
0301TNL.XX.XX.V_I050NW_I050NW_I032NW_025	60,30	2,00	30,00	32,69	99,79	42,40	2,00	30,00	3,49	45,90	74,20	82,70	72,50	23,74	3,44	
0301TNL.XX.XX.V_I065NW_I065NW_I032NW_025	76,10	2,00	30,00	40,59	107,69	42,40	2,00	30,00	3,49	45,90	74,20	82,70	88,30	32,69	4,45	
0301TNL.XX.XX.V_I080NW_I080NW_I032NW_025	88,90	2,30	30,00	46,69	113,79	42,40	2,00	30,00	3,49	45,90	74,20	82,70	101,15	40,59	5,42	
0301TNL.XX.XX.V_I100NW_I100NW_I032NW_025	114,30	2,30	30,00	59,39	126,49	42,40	2,00	30,00	3,49	45,90	74,20	82,70	126,55	46,69	7,32	
0301TNL.XX.XX.V_I032NW_I032NW_I032NW_032	42,40	2,00	30,00	24,74	98,49	42,40	2,00	30,00	9,14	45,90	87,50	96,40	54,60	59,39	3,06	
0301TNL.XX.XX.V_I040NW_I040NW_I040NW_032	48,30	2,00	30,00	27,69	101,44	48,30	2,00	30,00	6,19	51,80	87,50	96,40	60,50	24,74	3,46	
0301TNL.XX.XX.V_I050NW_I050NW_I032NW_032	60,30	2,00	30,00	33,69	107,44	42,40	2,00	30,00	9,14	45,90	87,50	96,40	72,50	27,69	4,38	
0301TNL.XX.XX.V_I065NW_I065NW_I032NW_032	76,10	2,00	30,00	41,59	115,34	42,40	2,00	30,00	9,14	45,90	87,50	96,40	88,30	33,69	5,64	
0301TNL.XX.XX.V_I080NW_I080NW_I032NW_032	88,90	2,30	30,00	47,69	121,44	42,40	2,00	30,00	9,14	45,90	87,50	96,40	101,15	41,59	6,83	
0301TNL.XX.XX.V_I100NW_I100NW_I032NW_032	114,30	2,30	30,00	60,39	134,14	42,40	2,00	30,00	9,14	45,90	87,50	96,40	126,55	47,69	9,18	
0301TNL.XX.XX.V_I040NW_I040NW_I040NW_040	48,30	2,00	30,00	28,14	107,64	48,30	2,00	30,00	8,25	51,80	99,00	111,90	63,50	60,39	4,6	
0301TNL.XX.XX.V_I050NW_I050NW_I040NW_040	60,30	2,00	30,00	34,14	113,64	48,30	2,00	30,00	8,25	51,80	99,00	111,90	75,50	28,14	5,74	
0301TNL.XX.XX.V_I065NW_I065NW_I040NW_040	76,10	2,00	30,00	42,04	121,54	48,30	2,00	30,00	8,25	51,80	99,00	111,90	91,30	34,14	7,32	
0301TNL.XX.XX.V_I080NW_I080NW_I040NW_040	88,90	2,30	30,00	48,14	127,64	48,30	2,00	30,00	8,25	51,80	99,00	111,90	104,15	42,04	8,79	
0301TNL.XX.XX.V_I100NW_I100NW_I040NW_040	114,30	2,30	30,00	60,84	140,34	48,30	2,00	30,00	8,25	51,80	99,00	111,90	129,55	48,14	11,71	
0301TNL.XX.XX.V_I050NW_I050NW_I050NW_040	60,30	2,00	30,00	34,14	113,64	60,30	2,00	30,00	2,25	63,80	99,00	111,90	75,50	60,84	5,68	

注意：车身部件以代码 D.B. 开头。

T 型阀体



	S01/ S02					S03					A	B	T	最大	重量 [千克]
	Da	S	LS	最大	C	Da	S	LS	最大	C					

ISO-1127 / DIN 11866 R-B

0301TNL.XX.XX.V_I065NW_I065NW_I050NW_040	76,10	2,00	30,00	42,04	121,54	60,30	2,00	30,00	2,25	63,80	99,00	111,90	91,30	34,14	7,26
0301TNL.XX.XX.V_I080NW_I080NW_I050NW_040	88,90	2,30	30,00	48,14	127,64	60,30	2,00	30,00	2,25	63,80	99,00	111,90	104,15	42,04	8,74
0301TNL.XX.XX.V_I100NW_I100NW_I050NW_040	114,30	2,30	30,00	60,84	140,34	60,30	2,00	30,00	2,25	63,80	99,00	111,90	129,55	48,14	11,65
0301TNL.XX.XX.V_I050NW_I050NW_I050NW_050	60,30	2,00	30,00	35,38	123,88	60,30	2,00	30,00	8,56	63,80	117,00	133,90	77,50	60,84	7,71
0301TNL.XX.XX.V_I065NW_I065NW_I050NW_050	76,10	2,00	30,00	43,28	131,78	60,30	2,00	30,00	8,56	63,80	117,00	133,90	93,30	35,38	9,8
0301TNL.XX.XX.V_I080NW_I080NW_I050NW_050	88,90	2,30	30,00	49,38	137,88	60,30	2,00	30,00	8,56	63,80	117,00	133,90	106,15	43,28	11,71
0301TNL.XX.XX.V_I100NW_I100NW_I050NW_050	114,30	2,30	30,00	62,08	150,58	60,30	2,00	30,00	8,56	63,80	117,00	133,90	131,55	49,38	15,51
0301TNL.XX.XX.V_I065NW_I065NW_I065NW_050	76,10	2,00	30,00	43,28	131,78	76,10	2,00	30,00	0,66	79,60	117,00	133,90	93,30	62,08	9,7
0301TNL.XX.XX.V_I080NW_I080NW_I065NW_050	88,90	2,30	30,00	49,38	137,88	76,10	2,00	30,00	0,66	79,60	117,00	133,90	106,15	43,28	11,61
0301TNL.XX.XX.V_I100NW_I100NW_I065NW_050	114,30	2,30	30,00	62,08	150,58	76,10	2,00	30,00	0,66	79,60	117,00	133,90	131,55	49,38	15,41

注意：车身部件以代码 D.B. 开头。

膜片

■ 可用膜片尺寸

DS	010	015	020	025	032	040	050
----	-----	-----	-----	-----	-----	-----	-----

■ 膜片材料

膜片材料			Code
EPDM	FDA + USP 6 级	灭菌温度 140° C / 180 分钟 ¹	.E1
PTFE / EPDM	FDA + USP 6 级	灭菌温度 150° C ¹	.FE
PTFE / EPDM 两片式	FDA + USP 6 级	灭菌温度 160° C ¹	.SE

¹ 灭菌温度适用于饱和蒸汽或过热水。



.E1 = EPDM
DS 010 - DS 050



.FE = PTFE / EPDM
DS 010 - DS 050



.SE = PTFE / EPDM 两片式
DS 015 - DS 050

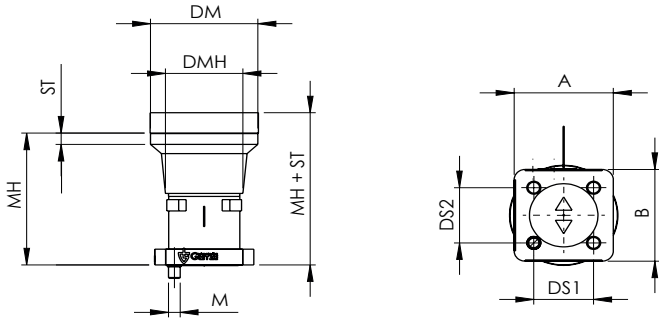
执行机构

■ 手动执行器

驱动	Code
手动执行器, 标准型	.MNN
手动执行器, 标准型, 带不锈钢手轮	.MSN
手动执行器, 标准型, 带光面不锈钢手轮	.MSH
带垫片的手轮执行器, 中间件无螺母支架, 光面不锈钢手轮	.HSH
带垫片的手轮执行器, 中间件无螺母支架, 不锈钢手轮	.HSN

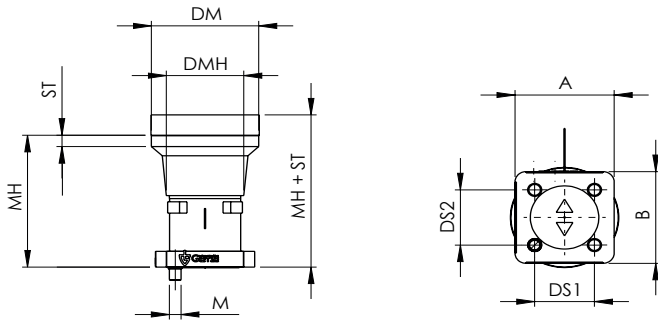
环境温度 -10° C 至 60° C, 系统压力最高可达 10 巴。
可在 121° C 下进行高压灭菌。

40000系列 ■ 手动执行器的尺寸



型号	膜片尺寸 DS	A	B	DS1	DS2	DM	DP	PH	PH2	MH	ST	C1	C2	M	重量 [kg]	
手动执行器 .MNN																
010-.MNN-01	010		36,5	36,5	22,0	22,0	39,5	38,0	77,7	65,6	56,1	4,5	19,3	59,7	M4	0,16
015-.MNN-01	015		55,6	53,6	37,0	33,0	60,0	56,0	90,0	77,9	68,7	7,0	22,9	72,9	M5	0,5
020-.MNN-01	020		69,2	64,2	45,0	40,0	78,0	66,0	99,4	87,4	82,8	9,0	27,9	82,4	M6	0,95
025-.MNN-01	025		81,2	75,2	54,0	46,0	90,0	76,0	109,8	97,7	95,0	11,0	29,3	87,2	M8	0,95
032-.MNN-01	032		96,2	89,7	67,0	60,0	100,0	92,0	120,1	108,1	103,7	13,0	32,9	97,6	M8	1,7
040-.MNN-01	040		109,8	99,8	70,0	65,0	118,0	107,0	133,9	121,8	119,4	16,0	37,4	111,3	M10	2,26
050-.MNN-01	050	130,4	116,4	82,0	78,0	148,0	122,0	158,5	146,4	129,6	22,0	48,3	135,9	M12	3,74	
手动执行器 .MSN																
010-.MSN-01	010		36,5	36,5	22,0	22,0	39,5	38,0	77,7	65,6	56,1	4,5	19,3	59,7	M4	0,16
015-.MSN-01	015		55,6	53,6	37,0	33,0	60,0	56,0	90,0	77,9	68,7	7,0	22,9	72,9	M5	0,5
020-.MSN-01	020		69,2	64,2	45,0	40,0	78,0	66,0	99,4	87,4	82,8	9,0	27,9	82,4	M6	0,95
025-.MSN-01	025		81,2	75,2	54,0	46,0	90,0	76,0	109,8	97,7	95,0	11,0	29,3	87,2	M8	0,95
032-.MSN-01	032		96,2	89,7	67,0	60,0	100,0	92,0	120,1	108,1	103,7	13,0	32,9	97,6	M8	1,7
040-.MSN-01	040		109,8	99,8	70,0	65,0	118,0	107,0	133,9	121,8	119,4	16,0	37,4	111,3	M10	2,26
050-.MSN-01	050	130,4	116,4	82,0	78,0	148,0	122,0	158,5	146,4	129,6	22,0	48,3	135,9	M12	3,74	
手动执行器 .MSH																
010-.MSH-01	010		36,5	36,5	22,0	22,0	28,7	38,0	77,7	65,6	56,1	4,5	19,3	59,7	M4	0,16
015-.MSH-01	015		55,6	53,6	37,0	33,0	37,7	56,0	90,0	77,9	68,7	7,0	22,9	72,9	M5	0,5

注意: 驱动部件以代码 D-AP- 开头。



型号	膜片尺寸 DS	A	B	DS1	DS2	DM	DP	PH	PH2	MH	ST	C1	C2	M	重量 [kg]
----	---------	---	---	-----	-----	----	----	----	-----	----	----	----	----	---	---------

手动执行器 .HSH

010-.HSH-01	010		36,5	36,5	22,0	22,0	28,7	38,0	77,7	65,6	56,1	4,5	19,3	59,7	M4	0,16
015-.HSH-01	015		55,6	53,6	37,0	33,0	37,7	56,0	90,0	77,9	68,7	7,0	22,9	72,9	M5	0,5

手动执行器 .HSN

010-.HSN-01	010		36,5	36,5	22,0	22,0	39,5	38,0	77,7	65,6	56,1	4,5	19,3	59,7	M4	0,16
015-.HSN-01	015		55,6	53,6	37,0	33,0	60,0	56,0	90,0	77,9	68,7	7,0	22,9	72,9	M5	0,5
020-.HSN-01	020		69,2	64,2	45,0	40,0	78,0	66,0	99,4	87,4	82,8	9,0	27,9	82,4	M6	0,95
025-.HSN-01	025		81,2	75,2	54,0	46,0	90,0	76,0	109,8	97,7	95,0	11,0	29,3	87,2	M8	0,95
032-.HSN-01	032		96,2	89,7	67,0	60,0	100,0	92,0	120,1	108,1	103,7	13,0	32,9	97,6	M8	1,7
040-.HSN-01	040		109,8	99,8	70,0	65,0	118,0	107,0	133,9	121,8	119,4	16,0	37,4	111,3	M10	2,26

注意：驱动部件以代码 D-AP- 开头。

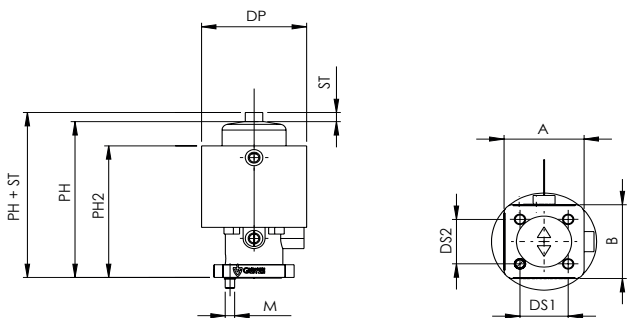
■ 气动执行器

执行器	代码
气动执行器 NC (弹簧复位关闭) PS 10 bar Pst 4.5 bar -7 bar	.CNN
气动执行器 NO (弹簧复位打开) PS 10 bar Pst 4.5 bar -6 bar	.ONN
气动执行器 NC 紧凑型 (弹簧复位关闭) PS 6 bar Pst 5.5 bar -7 bar	.RNN



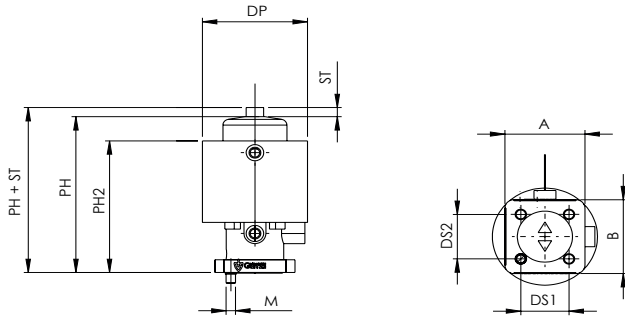
气体驱动的控制介质：中性气体，例如压缩空气（4.5 bar 或 5.5 bar），最高温度 60° C。
 环境温度范围为 -10° C 至 60° C，系统压力最高可达 10 bar。

40000系列 ■ 气动执行器的尺寸



型号	膜片尺寸 DS	选项	A	B	DS1	DS2	DP	PH	PH2	ST	M	控制空气接口	重量 [kg]	空气流量 [cm³]
气动执行器 CNN														
010-.CNN-01	010	行程限制器, 密封调节器, 液位指示器, 控制器, 组合开关盒	36,5	36,5	22,0	22,0	48,0	77,2	65,1	4,5	M4	M5	0,5	14
015-.CNN-01	015	行程限制器, 密封调节器, 液位指示器, 控制器, 组合开关盒	55,6	53,6	37,0	33,0	66,0	90,5	78,5	7,0	M5	M5	0,9	38
020-.CNN-01	020	行程限制器, 密封调节器, 液位指示器, 控制器, 组合开关盒	69,2	64,2	45,0	40,0	76,0	100,2	88,2	9,0	M6	M5	1,4	58
025-.CNN-01	025	行程限制器, 密封调节器, 液位指示器, 控制器, 组合开关盒	81,2	75,2	54,0	46,0	92,0	115,5	103,4	11,0	M8	G1/8	2,3	93
032-.CNN-01	032	行程限制器, 密封调节器, 液位指示器, 控制器, 组合开关盒	96,2	89,7	67,0	60,0	107,0	127,4	115,3	13,0	M8	G1/8	3,3	153
040-.CNN-01	040	行程限制器, 密封调节器, 液位指示器, 控制器, 组合开关盒	109,8	99,8	70,0	65,0	122,0	144,3	132,2	16,0	M10	G1/8	4,7	222
050-.CNN-01	050	行程限制器, 密封调节器, 液位指示器, 控制器, 组合开关盒	130,4	116,4	82,0	78,0	148,0	163,6	151,5	22,0	M12	G1/8	7,3	416
气动执行器 ONN														
010-.ONN-01	010	行程限制器, 密封调节器, 液位指示器, 控制器, 组合开关盒	36,5	36,5	22,0	22,0	38,0	77,7	65,6	4,5	M4	M5	0,3	9
015-.ONN-01	015	行程限制器, 密封调节器, 液位指示器, 控制器, 组合开关盒	55,6	53,6	37,0	33,0	56,0	90,0	77,9	7,0	M5	M5	0,6	40
020-.ONN-01	020	行程限制器, 密封调节器, 液位指示器, 控制器, 组合开关盒	69,2	64,2	45,0	40,0	66,0	99,4	87,4	9,0	M6	M5	0,9	70
025-.ONN-01	025	行程限制器, 密封调节器, 液位指示器, 控制器, 组合开关盒	81,2	75,2	54,0	46,0	76,0	109,8	97,7	11,0	M8	M5	1,3	95
032-.ONN-01	032	行程限制器, 密封调节器, 液位指示器, 控制器, 组合开关盒	96,2	89,7	67,0	60,0	92,0	120,1	108,1	13,0	M8	G1/8	2,0	152
040-.ONN-01	040	行程限制器, 密封调节器, 液位指示器, 控制器, 组合开关盒	109,8	99,8	70,0	65,0	107,0	133,9	121,8	16,0	M10	G1/8	2,7	247
050-.ONN-01	050	行程限制器, 密封调节器, 液位指示器, 控制器, 组合开关盒	130,4	116,4	82,0	78,0	122,0	158,5	146,4	22,0	M12	G1/8	4,2	487

注意：驱动部件以代码 D-AP- 开头。



型号	膜片尺寸 DS	选项	A	B	DS1	DS2	DP	PH	PH2	ST	M	控制空气接口	重量 [kg]	空气流量 [cm³]
气动执行器 RNN														
010-.RNN-01	010	行程限制器, 密封调节器, 液位指示器, 控制器, 组合开关盒	36,5	36,5	22,0	22,0	38,0	77,7	65,6	4,5	M4	M5	0,4	7
015-.RNN-01	015	行程限制器, 密封调节器, 液位指示器, 控制器, 组合开关盒	55,6	53,6	37,0	33,0	56,0	90,0	77,9	7,0	M5	M5	0,8	26
020-.RNN-01	020	行程限制器, 密封调节器, 液位指示器, 控制器, 组合开关盒	69,2	64,2	45,0	40,0	66,0	99,4	87,4	9,0	M6	M5	1,1	42
025-.RNN-01	025	行程限制器, 密封调节器, 液位指示器, 控制器, 组合开关盒	81,2	75,2	54,0	46,0	76,0	109,8	97,7	11,0	M8	G1/8	1,6	65
032-.RNN-01	032	行程限制器, 密封调节器, 液位指示器, 控制器, 组合开关盒	96,2	89,7	67,0	60,0	92,0	120,1	108,1	13,0	M8	G1/8	2,5	104
040-.RNN-01	040	行程限制器, 密封调节器, 液位指示器, 控制器, 组合开关盒	109,8	99,8	70,0	65,0	107,0	133,9	121,8	16,0	M10	G1/8	3,6	173
050-.RNN-01	050	行程限制器, 密封调节器, 液位指示器, 控制器, 组合开关盒	130,4	116,4	82,0	78,0	122,0	158,5	146,4	22,0	M12	G1/8	5,4	283

注意：驱动部件以代码 D-AP- 开头。

D.V0301TNL.3L.8N.V _ A015NW _ A015NW _ A010NW _ 010.E1.MNN

系列 40000

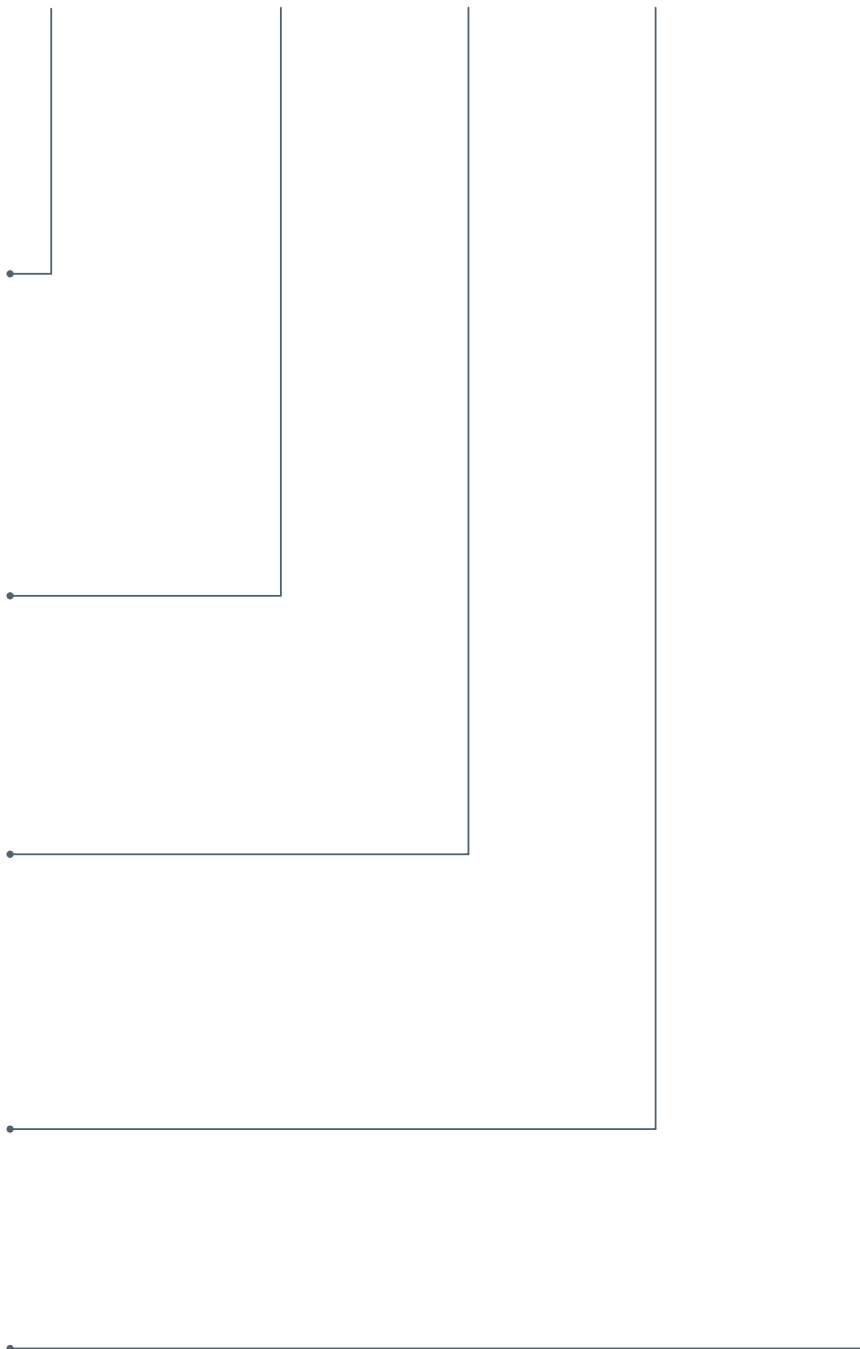
阀体外壳	
D	产品组
.V	完整阀
03	阀体材料
01	连接方式
TNL	连接方式
.3L	型号 / 变体
.8N	表面粗糙度
.S	半成品

接口S01	
A	管道标准
015	公称通径
N	连接长度
W	连接

接口S02	
A	管道标准
015	公称通径
N	连接长度
W	连接

接口S03	
A	管道标准
010	公称通径
N	连接长度
W	连接

执行机构和膜片	
010	膜片尺寸
.E1	膜片材质
.MNN	执行器



40000系列 ■ 自定义选择 | 阀体

产品组	组件	连接数量	阀门功能数量	型号 / 变体	材料 / 阀体材质	内表面机械抛光	制造工艺 / 半成品
D	.V	03	01	TNL	.3L	.8N	.S
D	.V	03	01	TNL	.3L	.8E	.S
D	.V	03	01	TNL	.3L	.4N	.S
D	.V	03	01	TNL	.3L	.4E	.S
D	.V	03	01	TNL			
D	.V	03	01	TNL			

40000系列 ■ 自定义选择 | 阀体 / 连接方式

接管	管道标准	公称通径	长度	连接
S01	.A	015	N	W
S02	.E	020	S	D
S03	.A	010	N	W

40000系列 ■ 自定义选择 | 膜片与执行器

DS 膜片尺寸	膜片材料	驱动类型
010	.E1	.CNN
020	.FE	.MNN

■ 选项

标签可按要求提供	<input type="checkbox"/>	<input type="checkbox"/>
	<input type="checkbox"/>	<input type="checkbox"/>
	<input type="checkbox"/>	<input type="checkbox"/>
	<input type="checkbox"/>	<input type="checkbox"/>

■ 许可/认证

C50	由封面、2.1 证书、MPZ 3.1 外壳、2.2 压力、欧盟认证、证明（们）膜片	<input checked="" type="checkbox"/>	<input type="checkbox"/>
C51	工具 2.2 - 根据 DIN EN 10204 标准测得的粗糙度	<input type="checkbox"/>	<input type="checkbox"/>
		<input type="checkbox"/>	<input type="checkbox"/>

■ 订单询价

复制并发送至: info@goetze-valves.cn

→ 规格表 T 型阀 D.V0301TNL | 产品组 40000

GOE 项目:		GOE 产品编号:		
日期:				
客户/潜在客户	地址	联系人	项目/订单	备注

阀门规格										
交货日期 w/b			系统压力	最高温度	最高无菌温度	最低温度	真空	蒸汽使用	介质	
产品组 40000	D	隔膜阀门	PS [bar] Pst [bar]	Tmax [C]	Tst [C]	Tmin [C]	[%]	[%]		
<input type="checkbox"/> 开-关阀 <input type="checkbox"/> 调节阀										
订购代码	D.V0301TNL									
产品	.V	阀								
接管数量	03									
阀门功能数量	01									
型号 / 变体 1	T	T型阀								
型号 / 变体 2	N	标准								
型号 / 变体 3	L	左侧设计								
阀体材料										
内表面 (与医疗设备接触)										
半成品										

阀体材料			
	S01	S02	S03
管道标准			
DN			
接头长度			
连接			
连接代码			

连接方式	
	V01
膜片尺寸	
密封材料	
驱动	
驱动_选项1	
驱动_选项2	
功能代码	
钥匙	

联系人	Goetze Valves (Kunshan) Ltd.	邮件	电话	No.329 Jujin Rd, Zhang Pu Township, 215321 Kunshan
电话:				